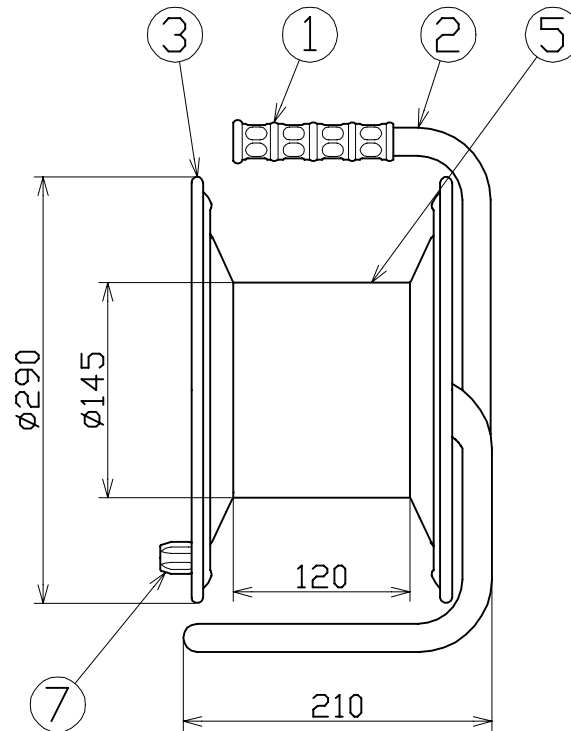
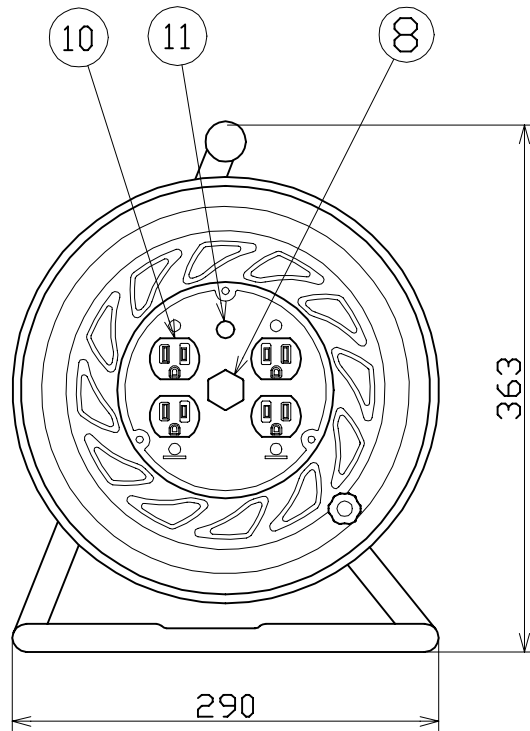


図 面 略 歴			
記号	日付	変更・追記内容	担当
△	'21.08.18	('20.06.02プッシング形状変更 No.6198) 穴無しに変更	今村
△			



※耐荷重7.5kgf

11	電源ランプ	ABS樹脂	100V	ネオン球	1	51812	ランプ付 白茶 (半田加工込み)
10	コンセント		15A 125V	2PE-DK	2	51407	2PE-DK(金具付コンセント茶)
9	ドラムストッパー	PA樹脂		DS-01	1	50588	ドラムストッパー 黄色
8	プッシング	ZDC		CP-19	1	50040●	プッシング M19mm
7	ハンドルツマミ(大)	SS400、ABS樹脂	軸径8xM5クロメートメッキ	H-02	1	8080	ハンドルツマミセット(大)
6	平ワッシャ	SPCC	φ31xφ19.5x2t		1	51686	平ワッシャφ19.5x31x2 三価クロメート
5	巻胴	ABS樹脂	φ145x120	F-120	1	51545	NF-120巻胴 (茶色)
4	側板(A板)	SPCC	塗装色:紺	F-00	1	50860	NF-A 黄色
3	側板(B板)	SPCC	塗装色:紺	F-04	1	50861	NF-B アース 黄色
2	フレーム	STKM	φ19.1x1.6t	F-120F	1	50735	NF-120 フレーム
1	丸グリップ	EVA樹脂	F型用	G-04	1	50418	NF用 グリップ
NO	部品名	材質	仕様	備考	個数	コード	コード番号名称

COMPONENTS	品名	コンセント付き空リール		コード	415
MODEL	型式	NF-E04S		APPD 承認	CHCK 検図
MATERIAL	材質	REMARKS 備考		DESIGN 設計	DEF 製図
3AD ANGLE	第三角法	SCALE 尺度	FREE	作成日	1999.9.28
NICHIDO IND.CO.LTD	日動工業株式会社	出図コード	ZK-A4X	NF-E04S	

コード番号末尾に●の記載がある物は過去に変更があった部品