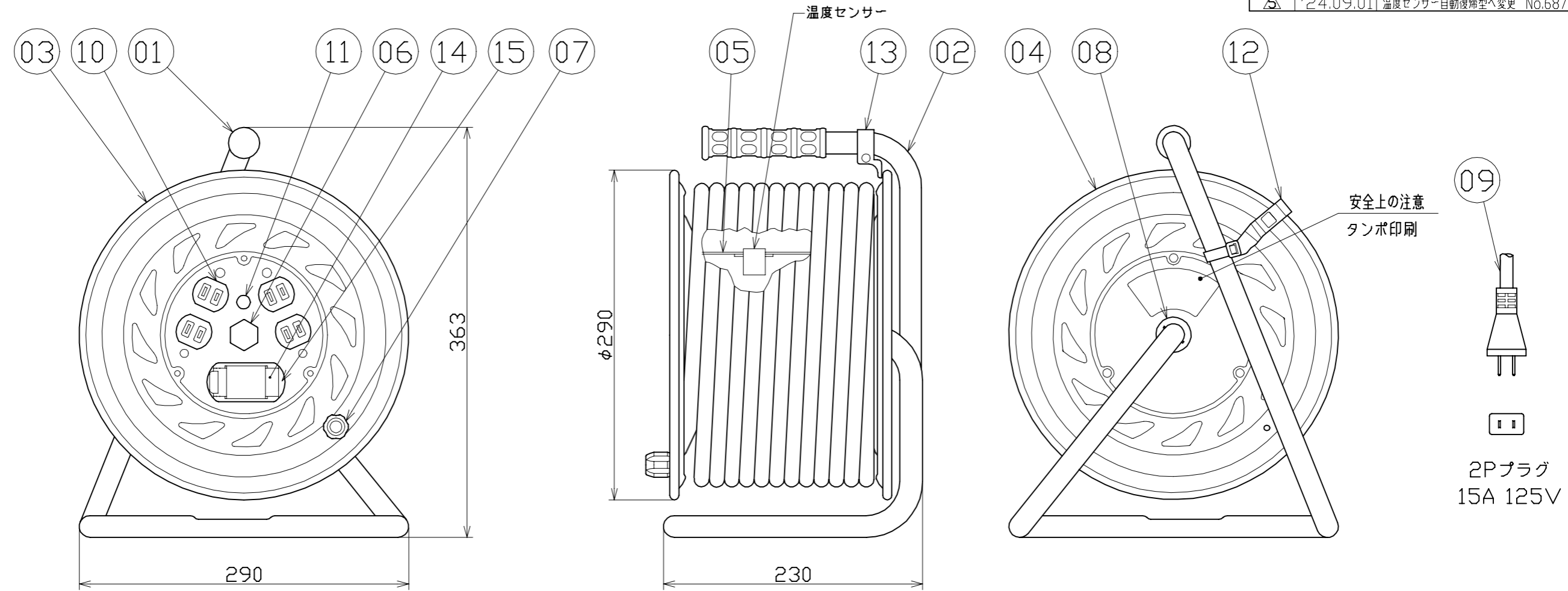




図 面 略 歴			
記号	日付	変更・追記内容	担当
△	'12.10.02	温度センサー変更 No.4219	今村
△	'21.08.18	('20.06.02ブッシング形状変更 No.6198) 穴無しに変更	今村
△	'22.08.30	ブレーカーカバー形状変更 No.6546 入荷時0.31から順次切り替え	渡辺
△	'23.01.24	コードガイド色変更 No.6695	今村
△	'24.09.01	温度センサー自動復帰型へ変更 No.6871	今村



コードリール(屋内型)	
単相100V仕様	
定格電圧	100V
定格電流	4A
限度電流	15A

注) 定格電流は電線を巻取った状態の最大電流で、限度電流は電線を全て引き出した状態の最大電流です。

No	部品名	材質	備考	個数	コード	コード番号名称
15	ブレーカーカバーセット	ABS	緑	1式	50675●	ブレーカーカバー 緑(S)=枠、カバー-SET
14	漏電遮断器	PBT	100V 30A/15mA	1	51759	NV-L20SLK 30/15
13	コードガイド(黒)	PP	CG-01	1	8865●	CG-01(コードガイド)=電線脱落防止
12	ドラムストッパー	PA	DS-01	1	50588	ドラムストッパー 黄色
11	電源ランプ	ABS	ネオン球(赤)	1	51810	ランプ付 センサー(半田加工込み)
10	コンセント	ABS	2P0-W	2	51397	2P0-W(コンセントワンタッチ白)
09	電線(2Pプラグ付)	PVC	2.0sqx2芯x50m	1	51031	VCT2.0x2x50M P付黒
08	平座金	SPCC	φ31x2t	1	51686	平ワッシャーφ19.5x31x2 三価クロメート
07	ハンドルツマミ(大)	ABS	軸φ8xM5(H-02)	1式	8080	ハンドルツマミセット(大)
06	ブッシング	ZDC	CP-19	1	50040●	ブッシング M19mm
	温度センサー	バイメタル	自動復帰型	1		
05	巻胴	ABS	φ145x140(F-140)	1	51550●	NF-140巻胴 自動型
04	A側板	SPC	φ290(F-00)(紫)	1	50867	NF-A板 ブルーA
03	B側板	SPC	φ290(F-05)(紫)	1	50867	NF-A板 ブルーA
02	フレーム	STKM	F-140F	1	50740	NF-140フレーム
01	グリップ	EVA	G-04	1	50418	NF用 グリップ
No	部品名	材質	備考	個数	コード	コード番号名称

コード 615

COMPONENTS	品名	APPD	CHCK	DESN	DEF
	漏電遮断器付きコードリール	承認	検図	設計	製図
MODEL	NF-BR54				
MATERIAL	別掲				
3AD	ANGLE	SCALE	作成日	1999.9.28	
	第三角法	尺度	FREE		
NICHIDO IND.CO.LTD			出図コード	NF-BR54	
日動工業株式会社			ZK-A3X		

コード番号末尾に●の記載がある物は過去に変更があった部品