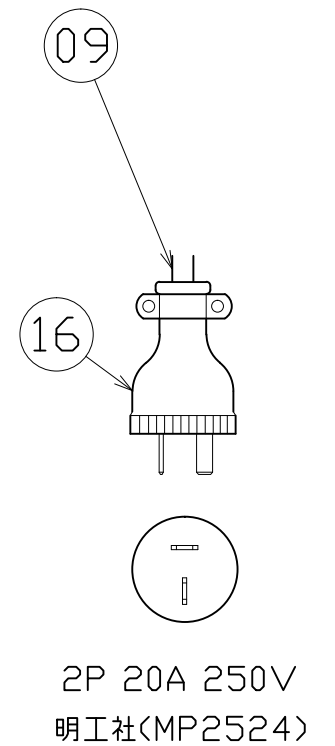
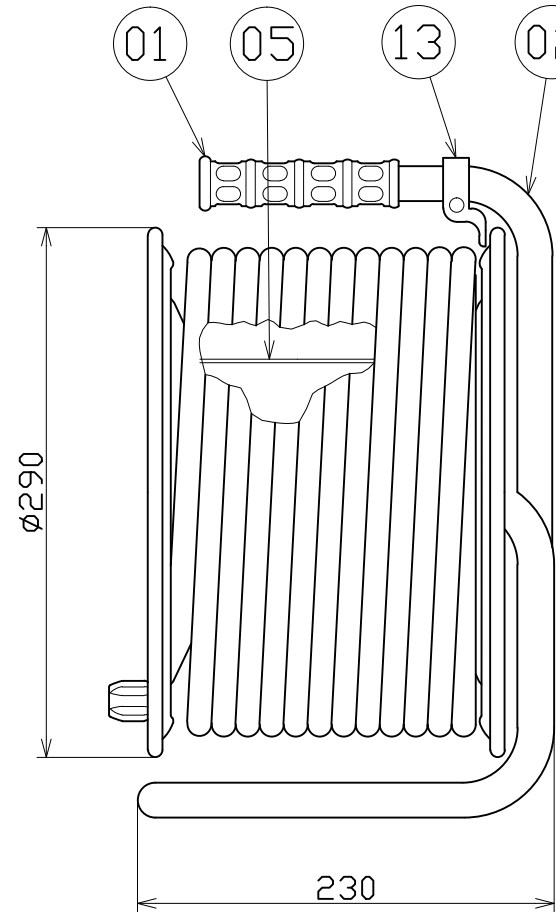
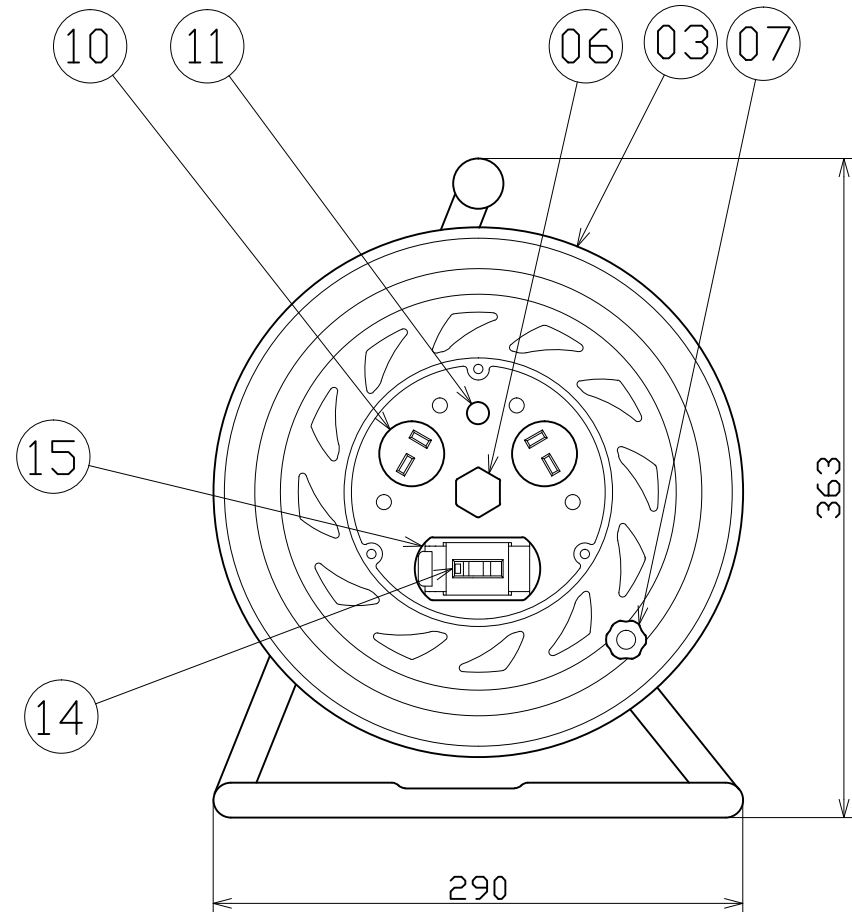




図 面 略 歴			
記号	日付	変更・追記内容	担当
△	'21.08.18	(20.06.02ブッシング形状変更 No.6198) 穴無しに変更	今村
△	'22.08.30	ブレーカーカバー形状変更 No.6546 入角08.31から縦向き替え	渡辺
△	'23.01.24	コードガイド色変更 No.6695	今村



16	プラグ	-	2P、20A、250V 明工社 MP2524	1	51460	MP2524 2P20A250Vプラグ
15	ブレーカーカバーセット	ABS	緑	1式	50675●	ブレーカーカバー 緑(S)=枠、カバーSET
14	漏電遮断器	PBT	100V/200V 30A/15mA	1	51759	NV-L20SLK 30/15
13	コードガイド(黒)	PP	CG-01	1	8865●	CG-01(コードガイド)=電線脱落防止
12	ドラムストッパー	PA	DS-01	1	50588	ドラムストッパー 黄色
11	電源ランプ	ABS	ネオン球(赤)	1	51800	200Vシングルランプ(S)
10	コンセント	ABS	20A、200V 明工社 MU2804	2	51348	MU2804 2P20A250V埋込コンセント
09	電線	PVC	2.0sqx2芯x50m	1	51031	VCT2.0x2x50M P付黒
08	平座金	SPCC	φ31x2t	1	51686	平ワッシャーφ19.5x31x2 三価クロメート
07	ハンドルツマミ(大)	ABS	軸φ8xM5(H-02)	1式	8080	ハンドルツマミセット(大)
06	ブッシング	ZDC	CP-19	1	50040●	ブッシング M19mm
05	巻胴	ABS	φ145x140(F-140)	1	51547	NF-140巻胴(グレー)
04	A側板	SPC	φ290(F-00)(紺)	1	50862	NF-A 紫
03	B側板	SPC	φ290(F-02)(紺)	1	50862	NF-A 紫
02	フレーム	STKM	F-140F	1	50740	NF-140フレーム
01	グリップ	EVA	G-04	1	50418	NF用 グリップ
No	部 品 名	材 質	備 考	個数	コード	コード番号名称

コード番号末尾に●の記載がある物は過去に変更があった部品

電工ドラム(屋内型)	
単相200V仕様	
定格電圧	200V
定格電流	4A
限度電流	20A

注) 定格電流は電線を巻取った状態の最大電流で、  
限度電流は電線を全て引き出した状態の最大電流です。

			コード	2090
COMPONENTS	品名	単相200V電工ドラム	APPD 承認	CHCK 検 図
MODEL	型式	NF-BR250-20A	DESIGN 設計	DEF 製 図
MATERIAL	材質	別 掲	REMARKS 備考	-
3AD ANGLE	SCALE	尺 度	作成日	1999.9.17
NICHIDO IND.CO.LTD	出 図 代 理	日 動 工 業 株 式 有 限 公 司	出 図 コー ド	ZK-A3X
			NF-BR250-20A	