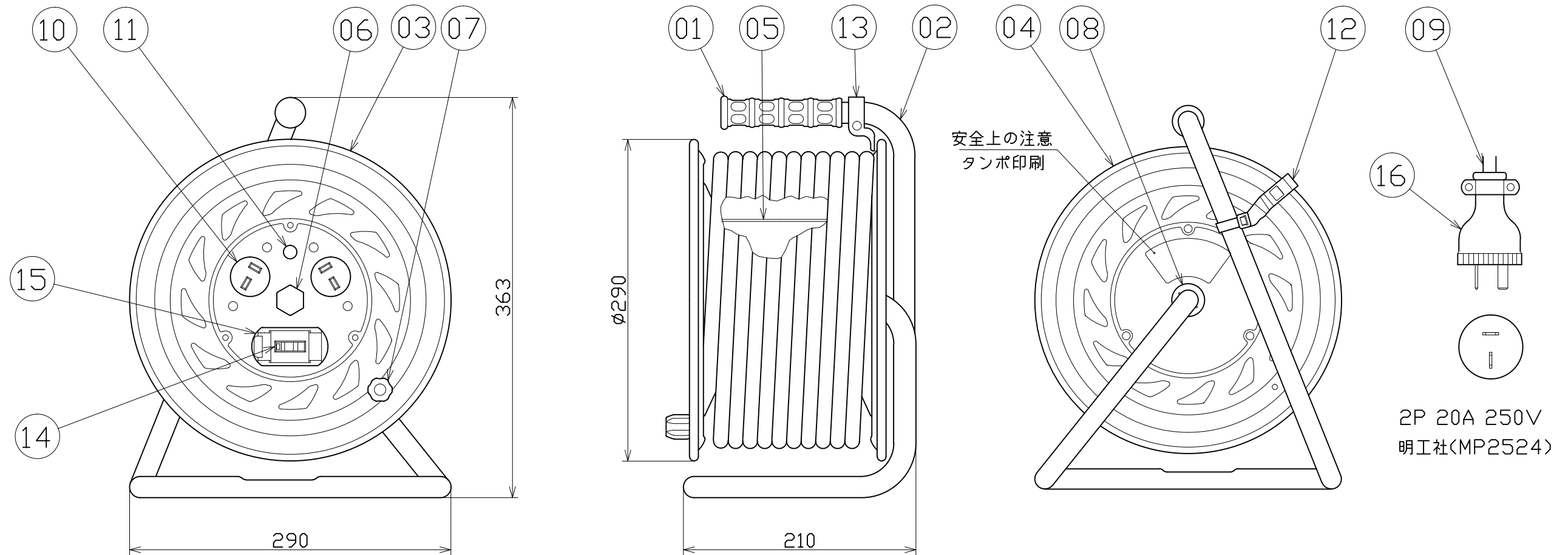




図面略歴			
記号	日付	変更・追記内容	担当
△	'21.08.18	(20.06.02ブッシング形状変更 No.6198) 穴無しに変更	今村
△	'22.08.30	ブレーカーカバー形状変更 No.6546 入前日8.31から順次切り替え	渡辺
△	'23.01.24	コードガイド色変更 No.6695	今村



電工ドラム(屋内型)	
単相200V仕様	
定格電圧	200V
定格電流	5A
限度電流	20A

注) 定格電流は電線を巻取った状態の最大電流で、  
限度電流は電線を全て引き出した状態の最大電流です。

16	プラグ	-	2P、20A、250V 明工社 MP2524	1	51460	MP2524 2P20A250Vプラグ
15	ブレーカーカバーセット	ABS	緑	1式	50675●	ブレーカーカバー 緑(S)=枠、カバーSET
14	漏電遮断器	PBT	100V/200V 30A/15mA	1	51759	NV-L20SLK 30/15
13	コードガイド(黒)	PP	CG-01	1	8865●	CG-01(コードガイド)=電線脱落防止
12	ドラムストッパー	PA	DS-01	1	50588	ドラムストッパー 黄色
11	電源ランプ	ABS	ネオン球(赤)	1	51800	200Vシングルランプ(S)
10	コンセント	ABS	20A、200V 明工社 MU2804	2	51348	MU2804 2P20A250V埋込コンセント
09	電線	PVC	2.0sqx2芯x20m	1	51029	VCT2.0x2x20M P付黒
08	平座金	SPCC	φ31x2t	1	51686	平ワッシャーφ19.5x31x2 三価クロメート
07	ハンドルツマミ(大)	ABS	軸φ8xM5(H-02)	1式	8080	ハンドルツマミセット(大)
06	ブッシング	ZDC	CP-19	1	50040●	ブッシング M19mm
05	巻胴	ABS	φ145x120(F-120)	1	51545	NF-120巻胴(茶色)
04	A側板	SPC	φ290(F-00)(紺)	1	50862	NF-A 紫
03	B側板	SPC	φ290(F-02)(紺)	1	50862	NF-A 紫
02	フレーム	STKM	F-120F	1	50735	NF-120 フレーム
01	グリッパ	EVA	G-04	1	50418	NF用 グリッパ
No	部品名	材質	備考	個数	コード	コード番号名称

コード番号末尾に●の記載がある物は過去に変更があった部品

			コード	2070		
COMPONENTS	品名	単相200V電工ドラム	APPD 承認	CHCK 検図	DESN 設計	DEF 製図
MODEL	型式	NF-BR220-20A				
MATERIAL	材質	別掲	REMARKS 備考	-		
3AD ANGLE	SCALE	尺度	FREE	作成日	1999.9.17	
NICHIDO IND.CO.LTD	日動工業株式会社	出図コード	ZK-A3X	NF-BR220-20A		