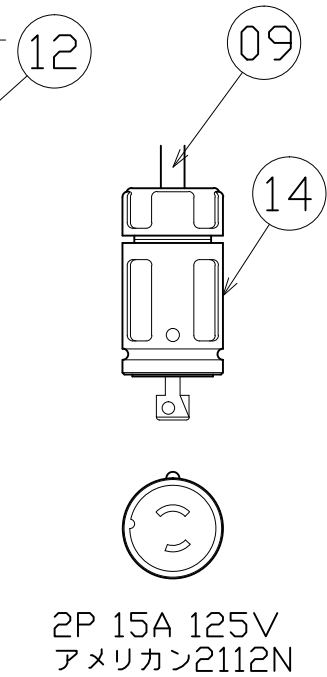
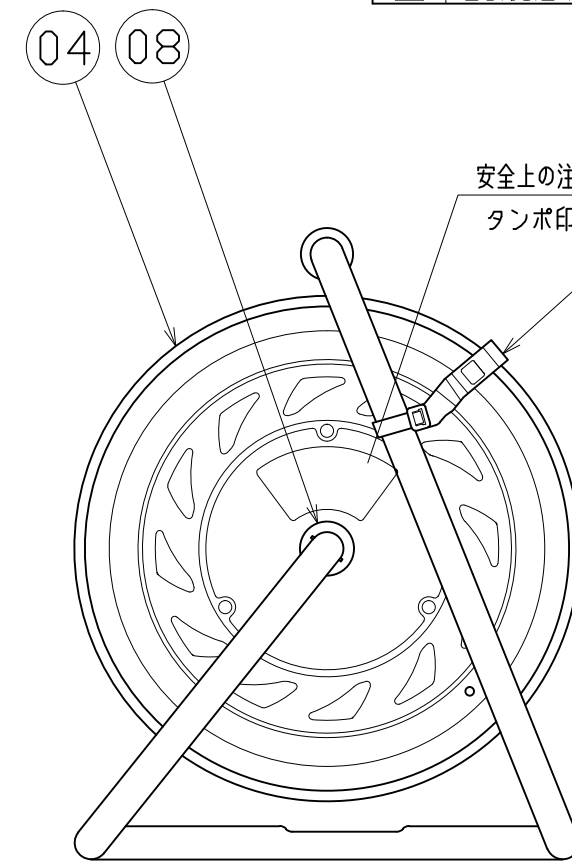
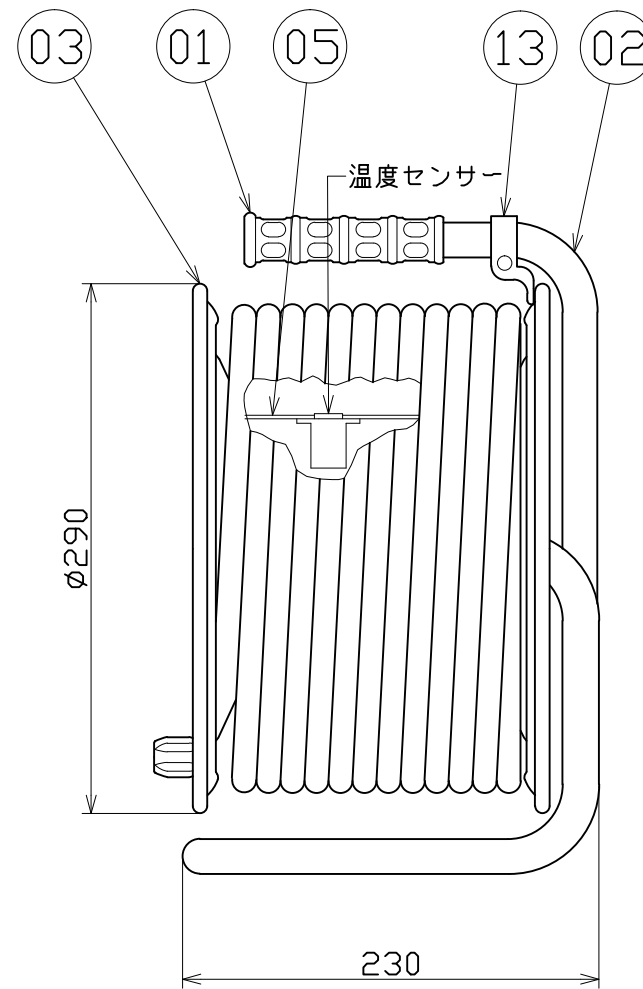
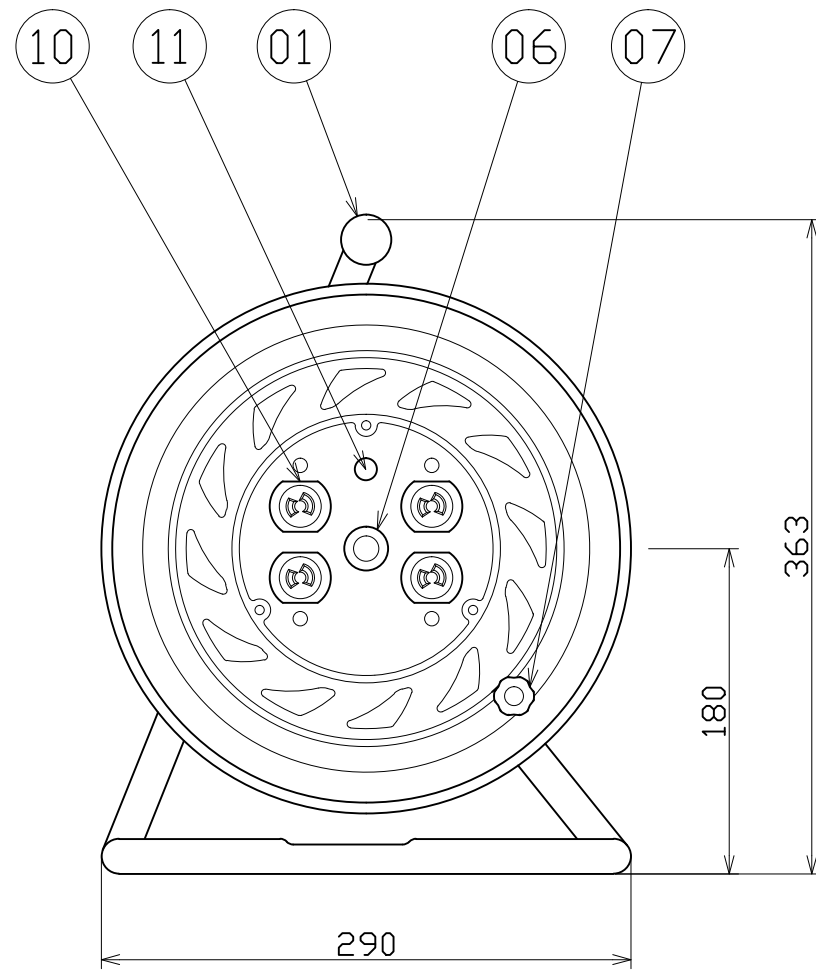




図 面 略 歴			
記号	日付	変更・追記内容	担当
△	13.03.07	温度センサー変更 No.4379	今村
△	'23.01.24	コードガイド色変更 No.6695	今村



電工ドラム(屋内型)	
単相100V仕様	
定格電圧	125V
定格電流	4A
限度電流	15A

注) 定格電流は電線を巻取った状態の最大電流で、
限度電流は電線を全て引き出した状態の最大電流です。

14	プラグ	-	アメリカン 2112N	1	51466	MH2588 2P15A防水引掛プラグ
13	コードガイド(黒)	PP樹脂	CG-01	1	8865●	CG-01(コードガイド)=電線脱落防止
12	ドラムストッパー	PA樹脂	DS-01	1	50588	ドラムストッパー 黄色
11	電源ランプ	ネオン球(赤)		1式	51795	100Vシングルランプ(S)
10	コンセント	耐熱ABS樹脂	2P15A125V アメリカン 2110D	2	51364	2110D 2P15A125V引掛 Wコンセント
09	電線	VCT	2.0sqx2芯x50m	1	51031	VCT2.0x2x50M P付黒
08	平座金	SPCC	φ31x2t	1	51686	平ワッシャーφ19.5x31x2 三価クロメート
07	ハンドルツマミ(大)	ABS樹脂	軸φ8xM5(H-02)	1式	8080	ハンドルツマミセット(大)
06	ブッシング	ZDC	CP-19	1	50040	ブッシング M19mm
	温度センサー	バイメタル	自動型 80℃OFF±5℃	1		
05	巻胴	ABS樹脂	φ145x140(F-140)	1	51550●	NF-140巻胴 自動型
04	A側板	SPCC	φ290(F-00)(紺)	1	50860	NF-A 黄色
03	B側板	SPCC	φ290(F-02)(紺)	1	50861	NF-B アース 黄色
02	フレーム	STKM	F-140F	1	50740	NF-140フレーム
01	グリップ	EVA樹脂	G-04	1	50418	NF用 グリップ
No	部 品 名	材 質	備 考	個数	コード	コード番号名称

コード 1680

COMPONENTS	品名	引掛式 電工ドラム	APPD 承認	CHCK 検 図	DESN 設 計	DEF 製 図
MODEL 型	NF-504L-15A					
MATERIAL 材質	別掲	REMARKS 備考	-			
3AD 第三角法	SCALE 尺度	FREE	作成日	1999.09.28		
NICHIDO IND.CO.LTD 日動工業株式会社	出図コード	ZK-A3X	NF-504L-15A			

コード番号末尾に●の記載がある物は過去に変更があった部品