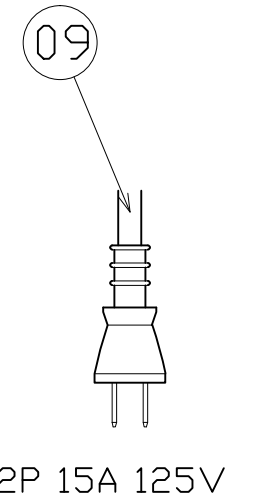
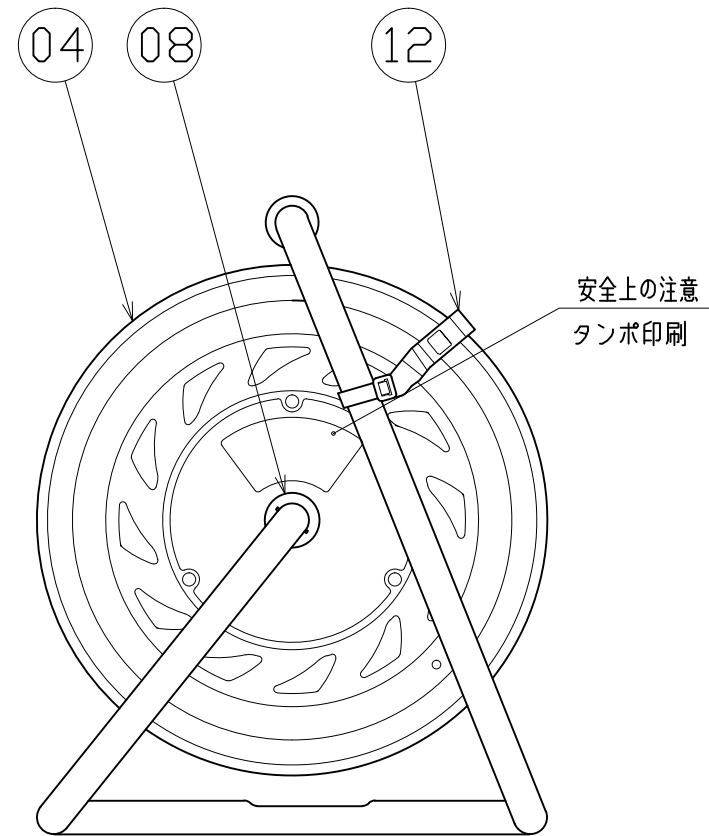
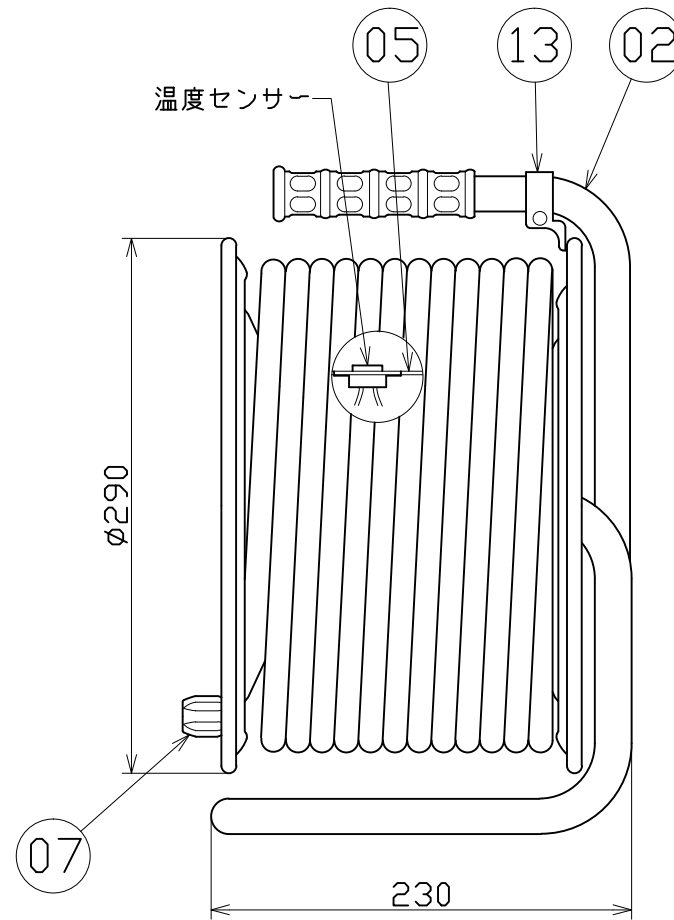
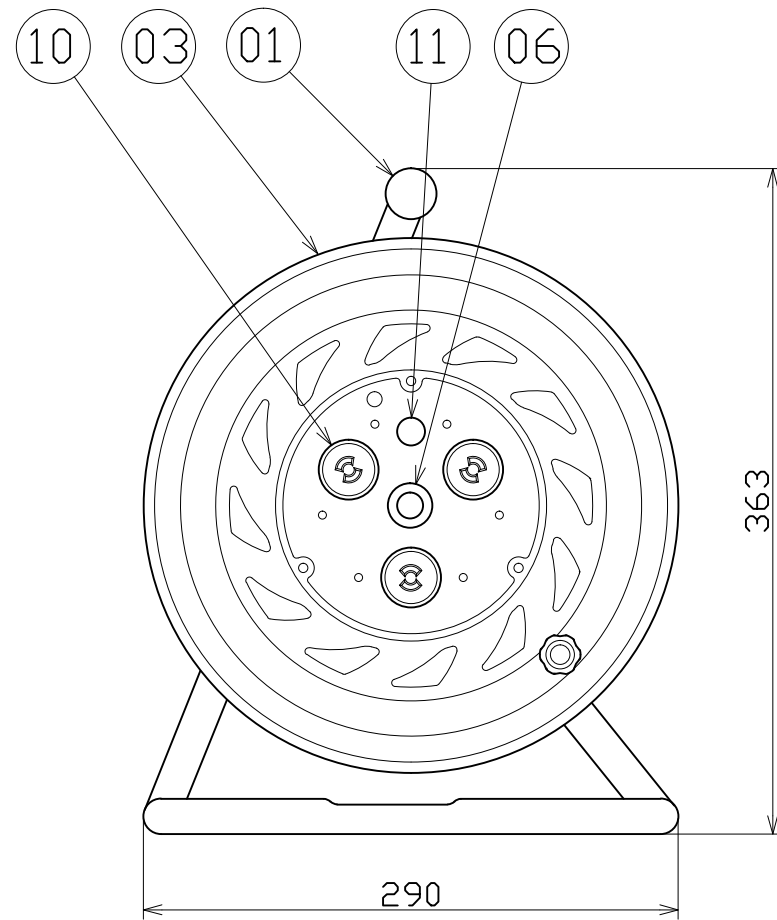


図 面 略 歴			
記号	日 付	変更・追記内容	担 当
△	13.03.07	温度センサー変更 No.4379	今村
△	'23.01.24	コードガイド色変更 No.6695	今村



電工ドラム(屋内型)	
単相100V仕様	
定格電圧	125V
定格電流	4A
限度電流	15A

注) 定格電流は電線を巻取った状態の最大電流で、
限度電流は電線を全て引き出した状態の最大電流です。

No	部 品 名	材 質	備 考	個数	コード	コード番号名称
13	コードガイド(黒)	PP樹脂	CG-01	1	8865●	CG-01(コードガイド)=電線脱落防止
12	ドラムストッパー	PA樹脂	DS-01	1	50588	ドラムストッパー 黄色
11	電源ランプ	ネオン球	(赤)	1式	51795	100Vシングルランプ(S)
10	コンセント	PF樹脂	2P、15A、125V 明工社 MU2837	3	51343	MU2837 2P15A抜止めコンセント
09	電線	VCT	2.0sqx2芯x50m 2Pプラグ付	1	51031	VCT2.0x2x50M P付黒
08	平座金	SPHC	φ31x2t	1	51686	平ワッシャーφ19.5x31x2 三価クロメート
07	ハンドルツマミ(大)	ABS樹脂	軸φ8xM5(H-02)	1式	8080	ハンドルツマミセット(大)
06	ブッシング	FC	CP-19	1	50040	ブッシング 鉄 M19mm
	温度センサー	バイメタル	自動型 80℃OFF±5℃	1		
05	巻胴	ABS樹脂	φ145x140(F-140)	1	51550●	NF-140巻胴 自動型
04	側板(A板)	SPCC	φ290(F-00)(ブルーA)	1	50867	NF-A板 ブルーA
03	側板(B板)	SPCC	φ290(ブルーA)	1	50867	NF-A板 ブルーA
02	フレーム	STKM	F-140F	1	50740	NF-140フレーム
01	グリップ	EVA樹脂	G-04	1	50418	NF用 グリップ
No	部 品 名	材 質	備 考	個数	コード	コード番号名称

コード番号末尾に●の記載がある物は過去に変更があった部品

COMPONENTS		品 名		コード		1525	
品 名		抜止式電工ドラム		APPD	CHCK	DESN	DEF
MODEL		NF-503N		承認	検図	設計	製図
MATERIAL		別 掲		REMARKS			
材 質		別 掲		備 考			
3D ANGLE		SCALE		作成日		1999.9.28	
第 三 角 法		尺 度		FREE			
NICHIDO IND.CO.LTD		出図コード		NF-503N			
日動工業株式会社		ZK-A3X					