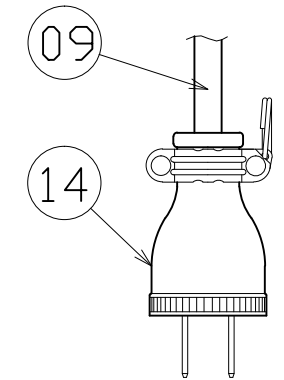
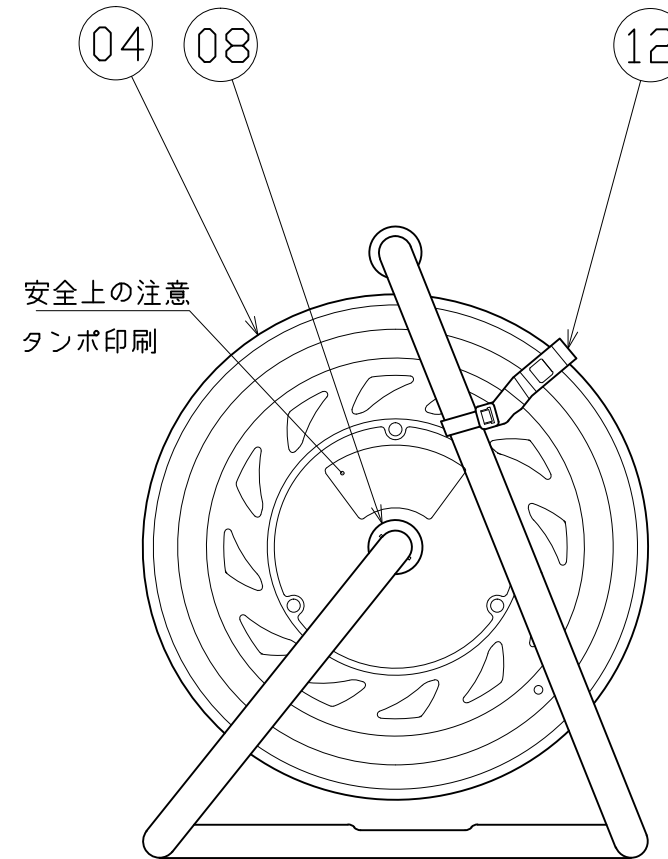
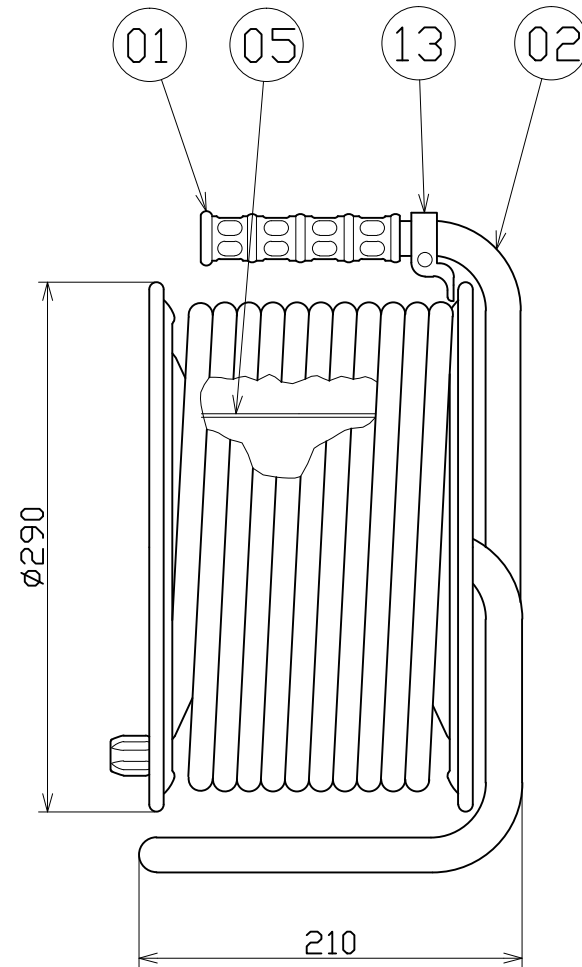
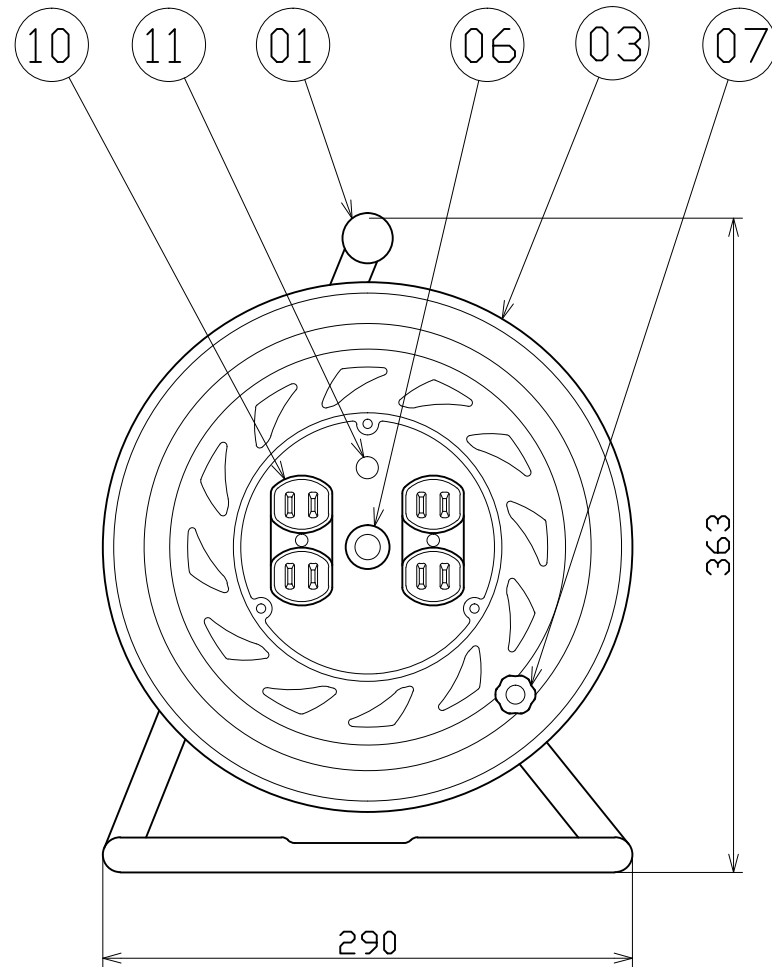




図 面 略 歴			
記号	日付	変更・追記内容	担当
△	'12.11.27	電源ランプ変更	今村
△	'23.01.24	コードガイド色変更 No.6695	今村



2P 15A 125V
明工社 MP2506-N

電工ドラム(屋内型)	
単相100V仕様	
定格電圧	125V
定格電流	5A
限度電流	15A

注) 定格電流は電線を巻取った状態の最大電流で、
限度電流は電線を全て引き出した状態の最大電流です。

No	部品名	材質	備考	個数	コード	コード番号名称
14	プラグ	-		1	51457	MP2506-N 2P15Aプラグ
13	コードガイド(黒)	PP樹脂	CG-01	1	8865●	CG-01(コードガイド)=電線脱落防止
12	ドラムストッパー	PA樹脂	DS-01	1	50588	ドラムストッパー 黄色
11	電源ランプ	ネオン球(赤)		1式	51812	ランプ付 白茶(半田加工込み)
10	コンセント	耐熱ABS樹脂	2P□-W(白色)	2	51397	2P□-W(コンセントワンタッチ白)
09	電線	2CT	2.0sqx2芯x30m	1	51059	2CT 2.0x2x
08	平座金	SPCC	φ31x2t	1	51686	平ワッシャーφ19.5x31x2 三価クロメート
07	ハンドルツマミ(大)	ABS樹脂	軸φ8xM5(H-02)	1式	8080	ハンドルツマミセット(大)
06	ブッシング	PC樹脂	CP-19	1	50054	19m/m絶縁ブッシング(樹脂)
05	巻胴	ABS樹脂	φ145x120(F-120)	1	51545	NF-120巻胴(茶色)
04	A側板	SPCC	φ290(F-00)(紺)	1	50867	NF-A板 ブルーA
03	B側板	SPCC	φ290(F-02)(紺)	1	50868	NF-B板 ブルーA
02	フレーム	STKM	F-120F	1	50735	NF-120 フレーム
01	グリップ	EVA樹脂	G-04	1	50418	NF用 グリップ

コード番号末尾に●の記載がある物は過去に変更があった部品

COMPONENTS		コード		140	
品名	電工ドラム	APPD 承認	CHCK 検図	DESN 設計	DEF 製図
MODEL 型式	NF-304CT				
MATERIAL 材質	別掲	REMARKS 備考	-		
3AD 第三角法	SCALE 尺度	FREE	作成日	1999.9.17	
NICHIDO IND.CO.LTD		出図コード	NF-304CT		
日動工業株式会社		ZK-A3X			