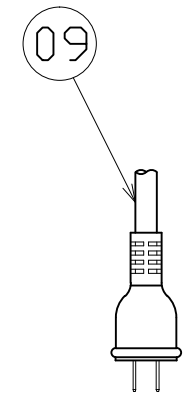
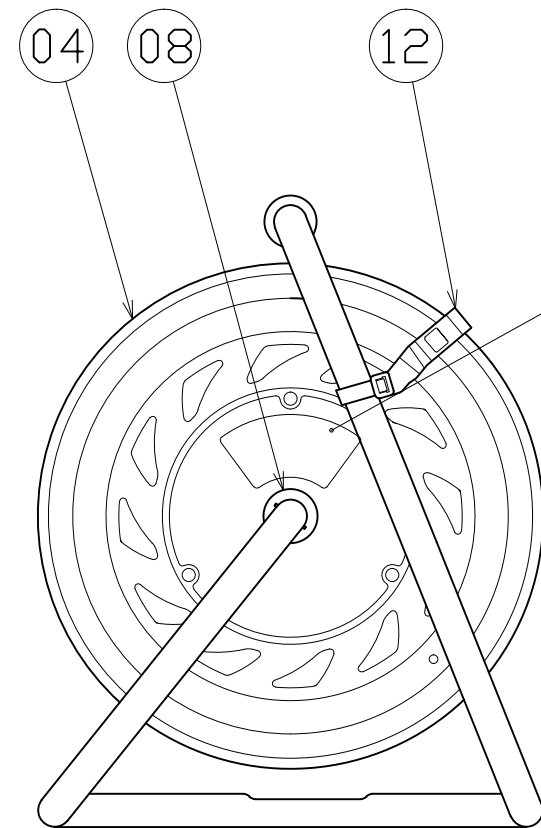
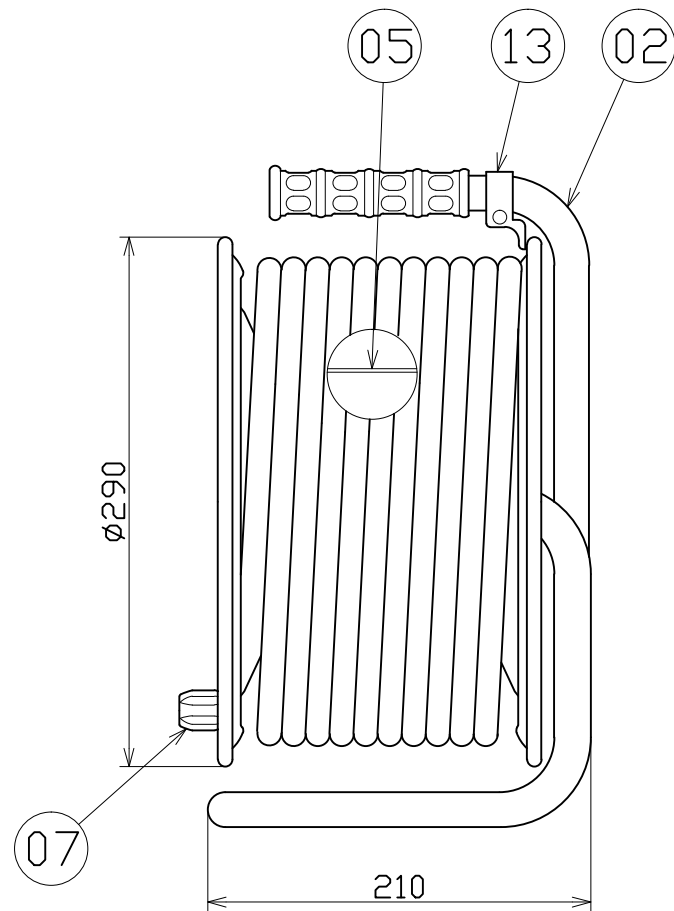
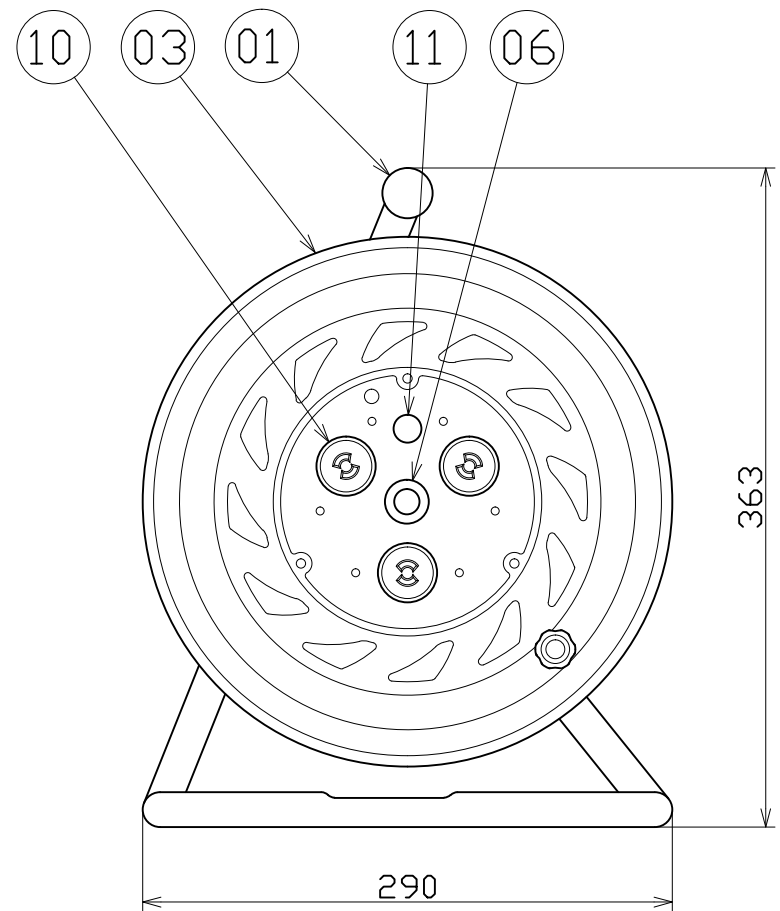




図 面 略 歴			
記号	日付	変更・追記内容	担当
△	'23.01.24	コードガイド色変更 No.6695	今村
△			



2Pプラグ  
15A 125V

電工ドラム(屋内型)	
単相100V仕様	
定格電圧	125V
定格電流	7A
限度電流	15A

注) 定格電流は電線を巻取った状態の最大電流で、  
限度電流は電線を全て引き出した状態の最大電流です。

13	コードガイド(黒)	PP樹脂	CG-01	1	8865●	CG-01(コードガイド)=電線脱落防止
12	ドラムストッパー	PA樹脂	DS-01	1	50588	ドラムストッパー 黄色
11	電源ランプ	ネオン球	(赤)	1式	51795	100Vシングルランプ(S)
10	コンセント	PF樹脂	2P、15A、125V 明工社 MU2837	3	51343	MU2837 2P15A抜止めコンセント
09	電線	SVCT	3.5sqx2芯x30m 2Pプラグ付	1	51048	SVCT3.5x2x30M黒 P付
08	平座金	SPCC	φ31x2t	1	51686	平ワッシャーφ19.5x31x2 三価クロメート
07	ハンドルツマミ(大)	ABS樹脂	軸φ8xM5(H-02)	1式	8080	ハンドルツマミセット(大)
06	ブッシング	ZDC	CP-19	1	50040	ブッシング M19mm
05	巻胴	ABS樹脂	φ145x120(F-120)	1	51545	NF-120巻胴(茶色)
04	側板(A板)	SPCC	φ290(F-00)(紫)	1	50867	NF-A板 ブルーA
03	側板(B板)	SPCC	φ290(紫)	1	50867	NF-A板 ブルーA
02	フレーム	STKM	F-120F	1	50735	NF-120 フレーム
01	グリップ	EVA樹脂	G-04	1	50418	NF用 グリップ
No	部品名	材質	備考	個数	コード	コード番号名称

コード番号末尾に●の記載がある物は過去に変更があった部品

				コード	1480
COMPONENTS	品名	APPD	CHCK	DESN	DEF
	抜止式電工ドラム	承認	検図	設計	製図
MODEL	型式				
	NF-303FN				
MATERIAL	別掲	REMARKS			
材質		備考	-		
3AD	ANGLE	SCALE	作成日	1999.9.28	
	第三角法	尺度	FREE		
NICHIDO IND.CO.LTD		出図コード	NF-303FN		
日動工業株式会社		ZK-A3X			