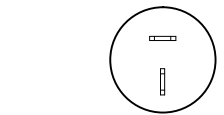
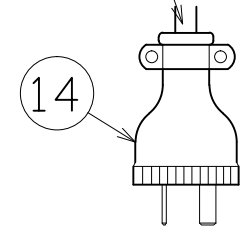
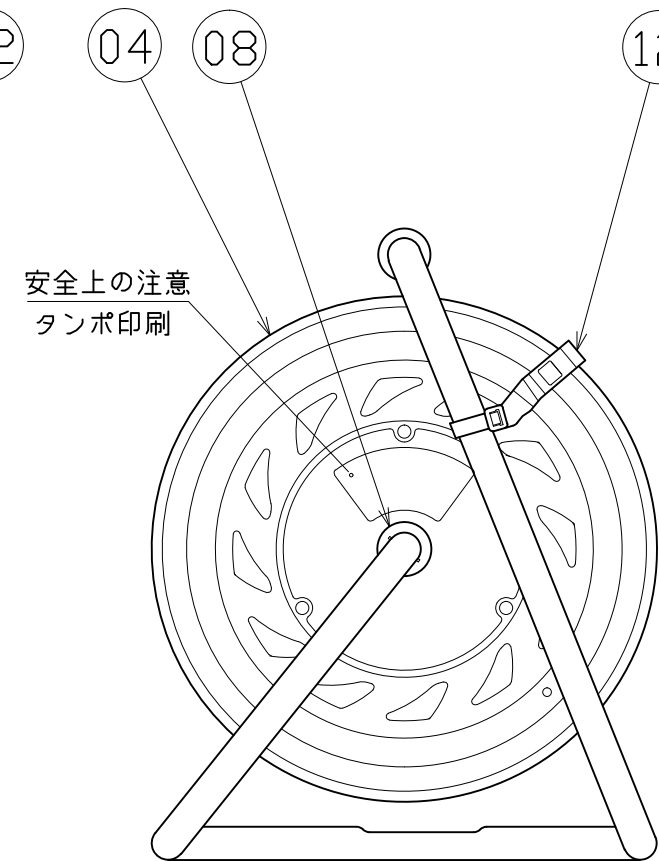
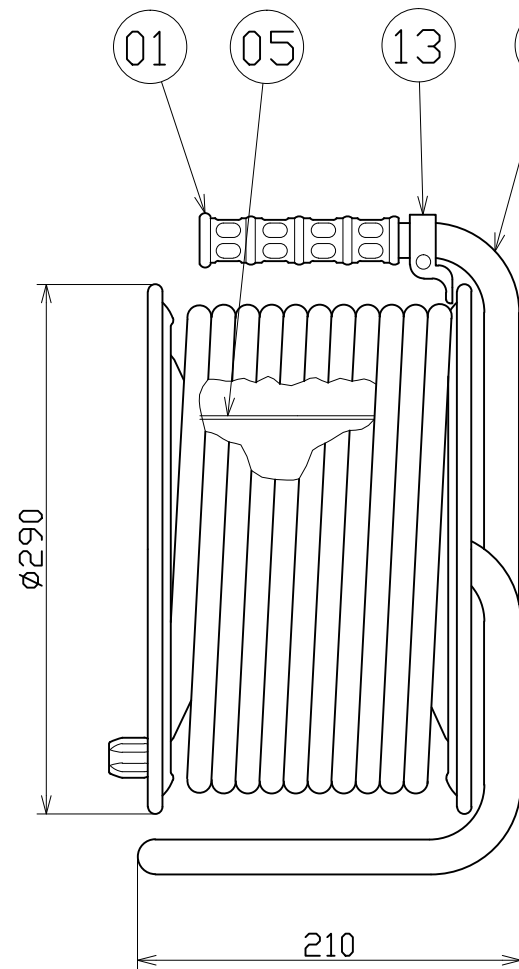
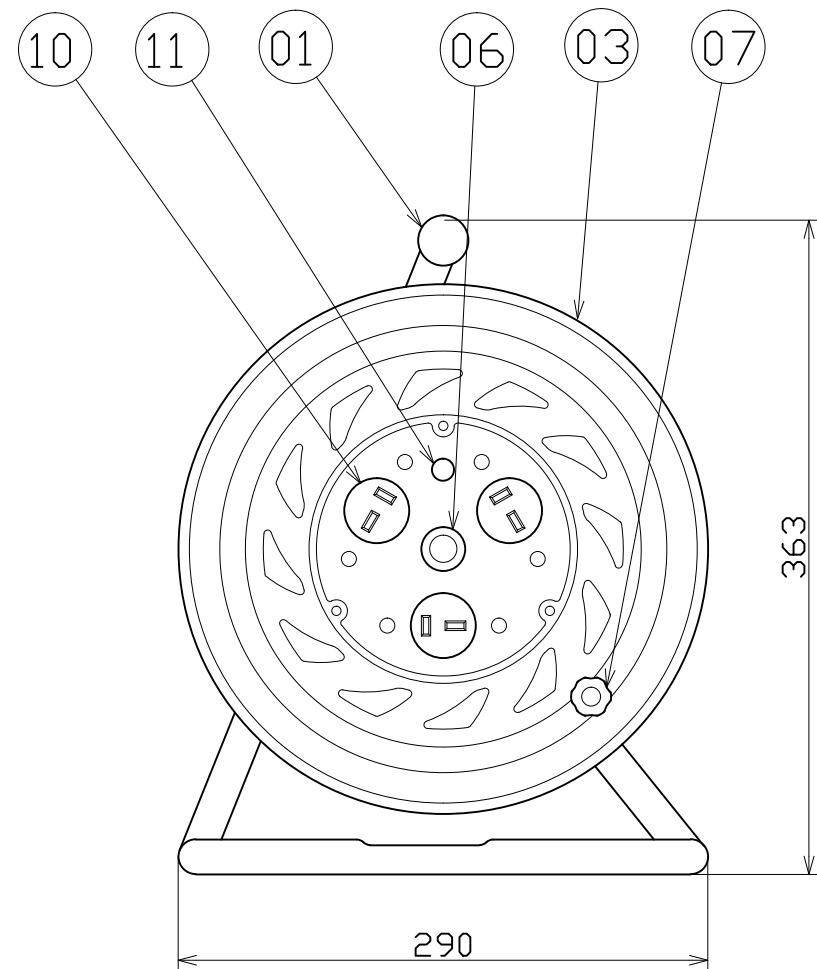




図 面 略 歴			
記号	日 付	変更・追記内容	担 当
△	'23.01.24	コードガイド色変更 No.6695	今村
△			



2P 20A 250V
明工社(MP2524)

電工ドラム(屋内型)	
単相200V仕様	
定格電圧	250V
定格電流	7A
限度電流	20A

注) 定格電流は電線を巻取った状態の最大電流で、
限度電流は電線を全て引き出した状態の最大電流です。

No	部 品 名	材 質	備 考	個数	コード	コード番号名称
14	プラグ	-	2P、20A、250V 明工社 MP2524	1	51460	MP2524 2P20A250Vプラグ
13	コードガイド(黒)	PP樹脂	CG-01	1	8865●	CG-01(コードガイド)=電線脱落防止
12	ドラムストッパー	PA樹脂	DS-01	1	50588	ドラムストッパー 黄色
11	電源ランプ	ネオン球	(赤)	1式	51800	200Vシングルランプ(S)
10	コンセント	PF樹脂	2P、20A、250V 明工社 MU2804	3	51348	MU2804 2P20A250V埋込コンセント
09	電線	SVCT	3.5sqx2芯x20m	1	51047	SVCT3.5x2x20M黒 P付
08	平座金	SPCC	φ31x2t	1	51686	平ワッシャーφ19.5x31x2 三価クロメート
07	ハンドルツマミ(大)	ABS樹脂	軸φ8xM5(H-02)	1式	8080	ハンドルツマミセット(大)
06	ブッシング	ZDC	CP-19	1	50040	ブッシング M19mm
05	巻胴	ABS樹脂	φ145x120(F-120)	1	51545	NF-120巻胴(茶色)
04	側板(A板)	SPCC	φ290(F-00)(紺)	1	50860	NF-A 黄色
03	側板(B板)	SPCC	φ290(F-02)(紺)	1	50860	NF-A 黄色
02	フレーム	STKM	F-120F	1	50735	NF-120 フレーム
01	グリップ	EVA樹脂	G-04	1	50418	NF用 グリップ

コード番号末尾に●の記載がある物は過去に変更があった部品

コード 1930

COMPONENTS	品名	APPD 承認	CHCK 検 図	DESN 設 計	DEF 製 図
品名	単相200V電工ドラム				
MODEL 型式	NF-220F-20A				
MATERIAL 材質	別 掲	REMARKS 備考	-		
3AD ANGLE 第三角法	SCALE 尺度	作成日	1999.9.17		
NICHIDO IND.CO.LTD 日動工業株式会社	出図コード	NF-220F-20A			
	ZK-A3X				