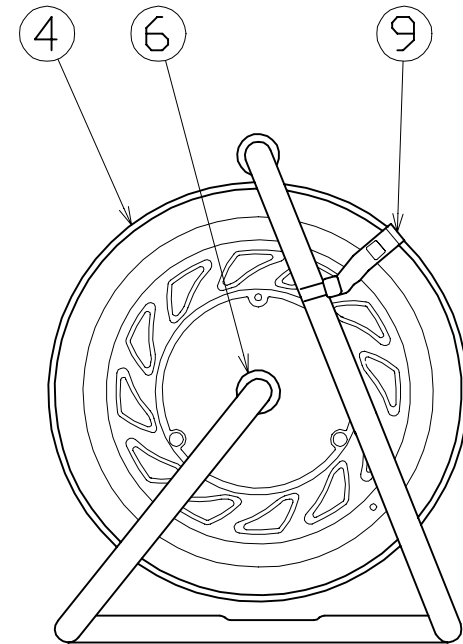
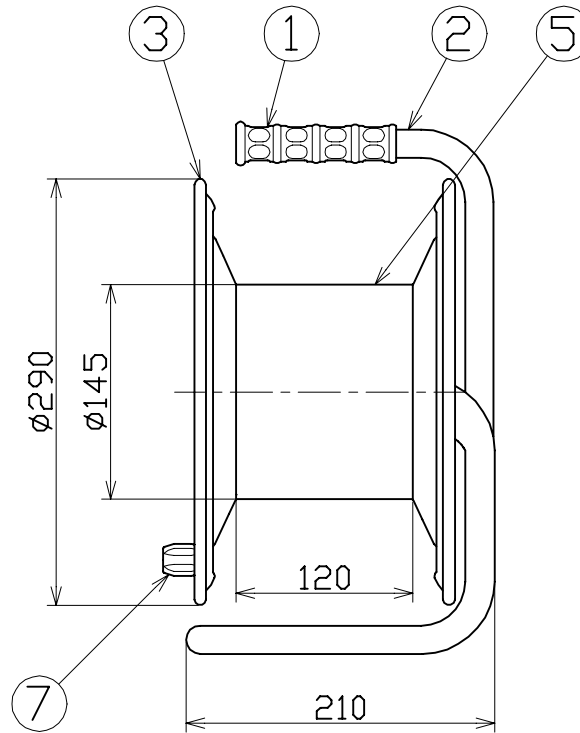
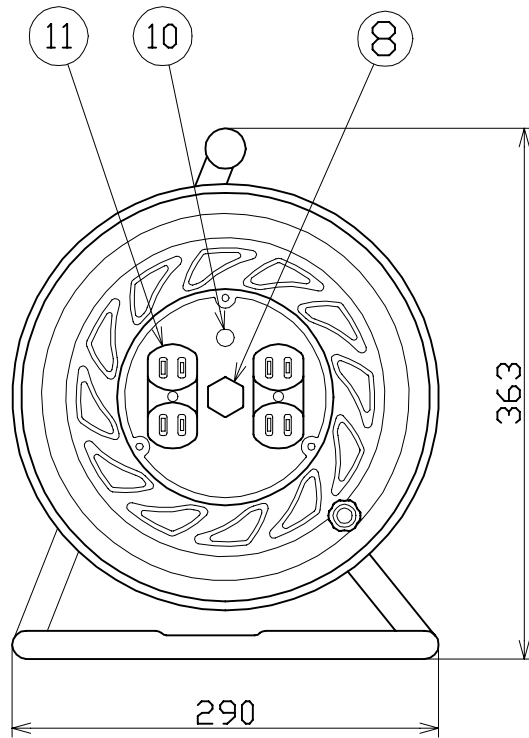


図 面 略 歴			
記号	日付	変更・追記内容	担当
△	'21.08.18	('20.06.02プッシング形状変更 No.6198) 穴無しに変更	今村
△			



※耐荷重7.5kgf

11	2Pコンセント		15A 125V	2PD-W	2	51397	2PD-W(コンセントワンタッチ白)
10	電源ランプ		100V	ネオン球	1	51812	ランプ付 白茶(半田加工込み)
9	ドラムストッパー	PA樹脂		DS-01	1	50588	ドラムストッパー 黄色
8	プッシング	ZDC		CP-19	1	50040●	プッシング M19mm
7	ハンドルツマミ(大)	SS400、ABS樹脂	軸φ8xM5クロメートメッキ	H-02	1	8080	ハンドルツマミセット(大)
6	平ワッシャ	SPCC	φ31x19.5x2t		1	51686	平ワッシャφ19.5x31x2 三価クロメート
5	巻胴	ABS樹脂	φ145x120	F-120	1	51545	NF-120巻胴(茶色)
4	側板(A板)	SPCC	塗装色:紺	F-00	1	50867	NF-A板 ブルーA
3	側板(B板)	SPCC	塗装色:紺	F-02	1	50868	NF-B板 ブルーA
2	フレーム	STKM	φ19.1x1.6t	F-120F	1	50735	NF-120 フレーム
1	グリップ	EVA樹脂	F型用	G-04	1	50418	NF用 グリップ
NO	部品名	材質	仕様	備考	個数	コード	コード番号名称

COMPONENTS	品名	コンセント付き空リール		コード	375	
MODEL	型式	NF-04S		APPD	CHCK	DESIGN
MATERIAL	材質	REMARKS	備考	承認	検図	設計
3AD ANGLE	第三角法	SCALE	尺 度	作成日	1999.9.28	
NICHIDO IND.CO.LTD			出図コード	NF-04S		
日動工業株式会社			ZK-A4X			

コード番号末尾に●の記載がある物は過去に変更があった部品