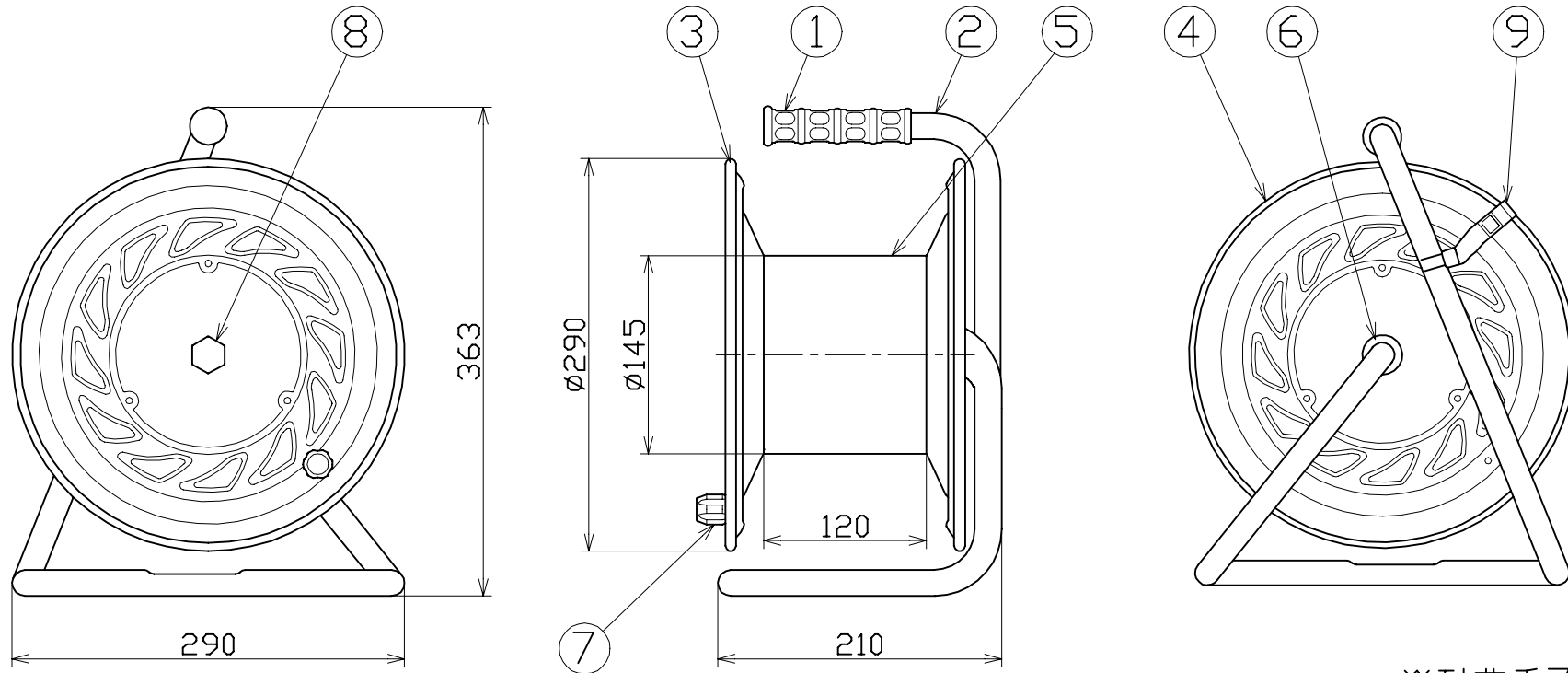


| 図 面 略 歴 | | | |
|---------|-----------|-------------------------------------|----|
| 記号 | 日付 | 変更・追記内容 | 担当 |
| △ | '21.08.18 | ('20.06.02プッシング形状変更 No.6198) 穴無しに変更 | 今村 |
| △ | | | |



※耐荷重7.5kgf

| | | | | | | |
|----|------------|-------------|----------------|----|--------|--------------------------|
| 9 | ドラムストッパー | PA樹脂 | | 1 | 50588 | ドラムストッパー 黄色 |
| 8 | プッシング | ZDC | | 1 | 50040● | プッシング M19mm |
| 7 | ハンドルツマミ(大) | SS400、ABS樹脂 | 軸φ8xM5クロメートメッキ | 1 | 8080 | ハンドルツマミセット(大) |
| 6 | 平ワッシャー | SPCC | φ31x19.5x2t | 1 | 51686 | 平ワッシャーφ19.5x31x2 三価クロメート |
| 5 | 巻胴 | ABS樹脂 | φ145x120 | 1 | 51545 | NF-120巻胴 (茶色) |
| 4 | 側板(A板) | SPCC | 塗装色:紺 | 1 | 50867 | NF-A板 ブルーA |
| 3 | 側板(B板) | SPCC | 塗装色:紺 | 1 | 50867 | NF-A板 ブルーA |
| 2 | フレーム | STKM | φ19.1x1.6t | 1 | 50735 | NF-120 フレーム |
| 1 | グリップ | EVA樹脂 | F型用 | 1 | 50418 | NF用 グリップ |
| NO | 部品名 | 材質 | 仕様 | 個数 | コード | コード番号名称 |

| COMPONENTS | | コード | |
|-----------------------------|------------|---------|-----------|
| 品名 | 空リール | APPD 承認 | 300 |
| MODEL 型式 | NF-00S | CHCK 検図 | |
| MATERIAL 材質 | REMARKS 備考 | DESN 設計 | |
| 3AD ANGLE 第三角法 | SCALE 尺度 | DEF 製図 | |
| NICHIDO IND.CO.LTD 日動工業株式会社 | FREE | 作成日 | 1999.9.28 |
| 出図コード | ZK-A4X | NF-00S | |

コード番号末尾に●の記載がある物は過去に変更があった部品