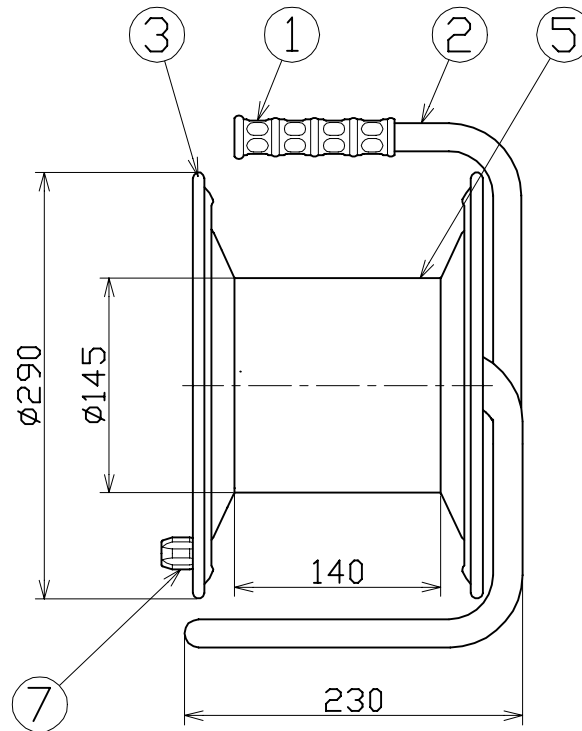
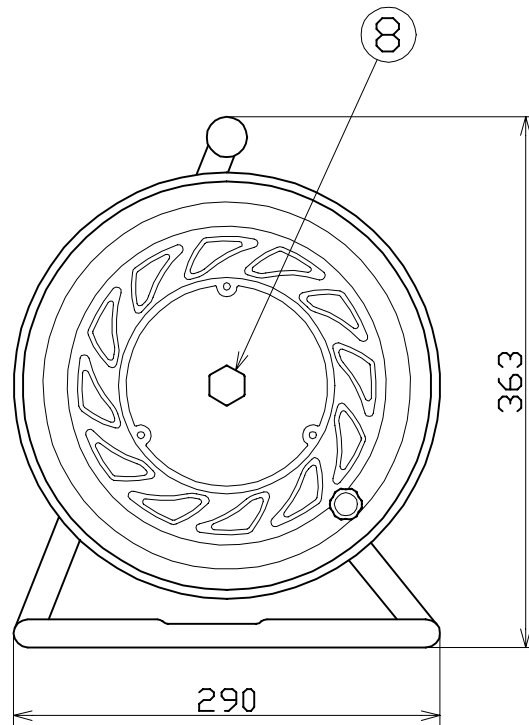


図 面 略 歴			
記号	日付	変更・追記内容	担当
△	'21.08.18	('20.06.02プッシング形状変更 No.6198) 穴無しに変更	今村
△			



※耐荷重8.5kgf

9	ドラムストッパー	PA樹脂		DS-01	1	50588	ドラムストッパー 黄色
8	プッシング	ZDC		CP-19	1	50040●	プッシング M19mm
7	ハンドルツマミ(大)	SS400、ABS樹脂	軸φ8×M5クロメートメッキ	H-02	1	8080	ハンドルツマミセット(大)
6	平ワッシャー	SPCC	φ31×19.5×2t		1	51686	平ワッシャーφ19.5×31×2 三価クロメート
5	巻胴	ABS樹脂	φ145×140	F-140	1	51547	NF-140巻胴(グレー)
4	側板(A板)	SPCC	塗装色:紺	F-00	1	50867	NF-A板 ブルーA
3	側板(B板)	SPCC	塗装色:紺	F-00	1	50867	NF-A板 ブルーA
2	フレーム	STKM	φ19.1×1.6t	F-140F	1	50740	NF-140フレーム
1	グリップ	EVA樹脂	F型用	G-04	1	50418	NF用 グリップ
NO	部品名	材質	仕様	備考	個数	コード	コード番号名称

COMPONENTS		コード		305	
品名	空リール	APPD 承認	CHCK 検図	DESN 設計	DEF 製図
MODEL 型式	NF-00L				
MATERIAL 材質	REMARKS 備考				
3AD ANGLE 第三角法	SCALE 尺度	FREE	作成日	1999.9.28	
NICHIDO IND.CO.LTD 日動工業株式会社		出図コード	NF-00L		
		ZK-A4X			

コード番号末尾に●の記載がある物は過去に変更があった部品