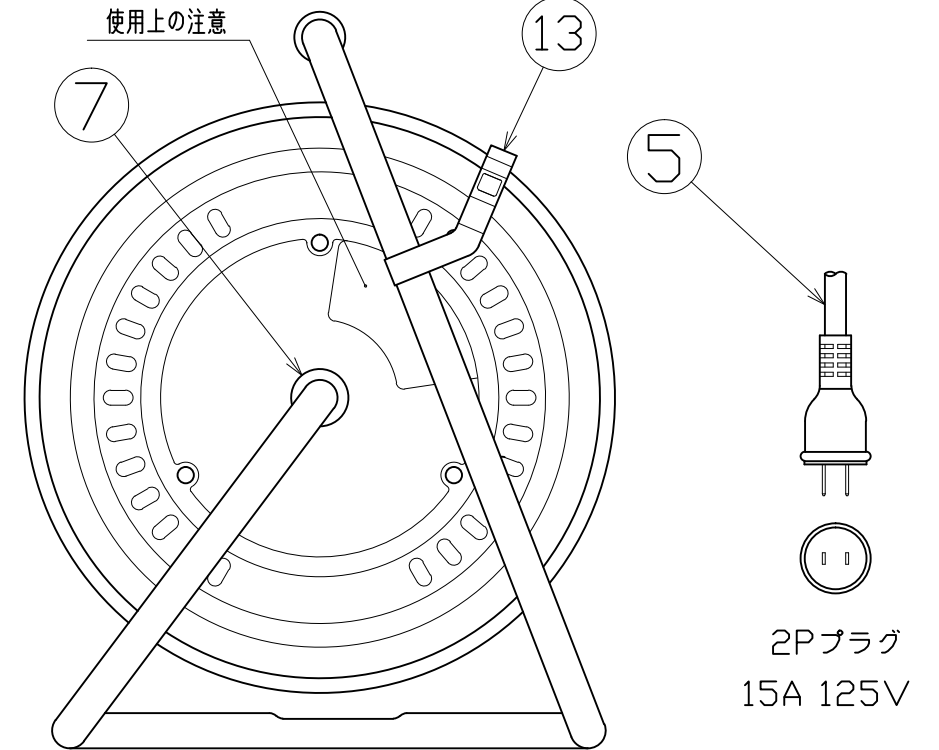
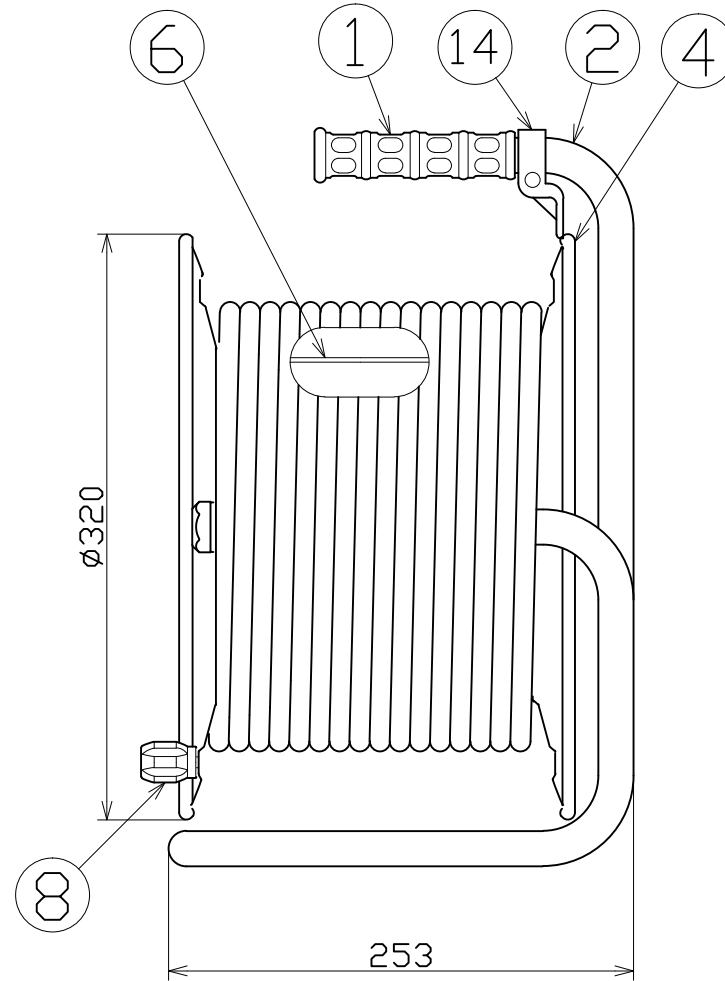
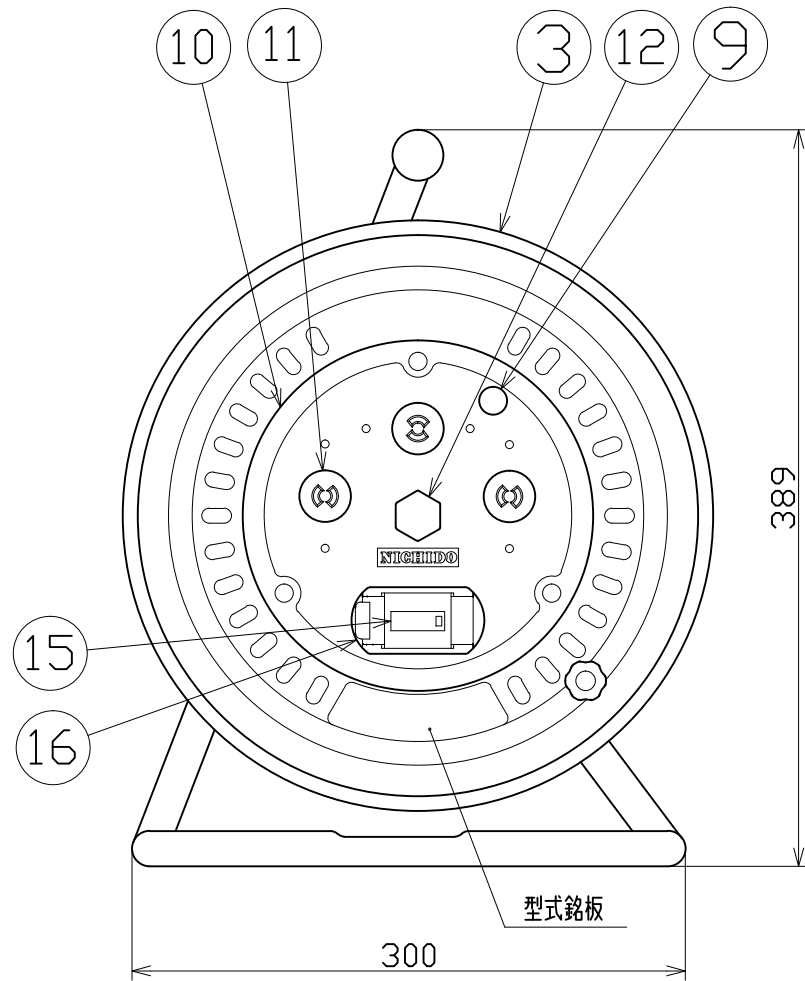


図 面 略 歴			
記号	日付	変更・追記内容	担当
△	'21.08.18	('20.06.02プッシング形状変更 No.6198) 穴無しに変更	今村
△	'22.08.30	ブレーカーカバー形状変更 No.6546 入荷時3.31から騒音切り替え	渡辺
△	'23.01.24	コードガイド色変更 No.6695	今村



16	ブレーカーカバーセット	ABS	赤	-	1式	50674●	ブレーカーカバー 赤 (L)=枠、カバーSET
15	過負荷・漏電遮断器	PBT PF	100V 20A/15mA感度	□C付	1	51765	NV-L21SLK 20/15
14	コードガイド(黒)	PP	成形品	CG-01	1	8865●	CG-01(コードガイド)=電線脱落防止
13	ドラムストッパー	PA	成形品	ST-01	1	50588	ドラムストッパー 黄色
12	プッシング	ADC	-	CP-19	1	50040●	プッシング 鉄 M19mm
11	コンセント	ABS	2P、15A、125V	明工社 MU2837	3	51343	MU2837 2P15A抜止めコンセント
10	コンセントパネル	ABS	φ188x3t	D-02	1	50908	コンセントプレートD-02(黄色)
9	電源ランプ	ネオン球	100Vネオン球	-	1	51795	100Vシングルランプ(S)
8	ハンドルツマミセット(大)	ABS	軸φ8xM5 M5ナット	HA-02	1式	8081	ワンタッチ ハンドルツマミセット(グリーン)
7	平ワッシャ	SPCC	φ31x19.5x2t	-	1	51686	平ワッシャφ19.5x31x2 三価クロメート
6	巻胴	ABS	φ190x170	D-170	1	51530	ND-170巻胴
5	電線	PVC	SVCT3.5sqx2芯x50m	2Pプラグ付	1	51049	SVCT3.5x2x50m黒 P付
4	側板(A側板)	SPCC	φ320x0.7t	D-00	1	51011	ND-A板 ピンク
3	側板(B側板)	SPCC	φ320x0.7t	D-01	1	51012	ND-B板 ピンク
2	フレーム	STKM	φ19.1x1.6t	D-170F	1	50779	D-170Fフレーム(NDN)
1	グリップ	EVA	F型用	G-04	1	50418	NF用 グリップ
No	部 品 名	材 質	仕 様	備 考	個数	コード	コード番号名称

コード番号末尾に●の記載がある物は過去に変更があった部品

電工ドラム(屋内型)	
単相100V仕様	
定格電圧	125V
定格電流	5A
限度電流	15A

注) 定格電流は電線を巻取った状態の最大電流で、
限度電流は電線を全て引き出した状態の最大電流です。

COMPONENTS		コード			
品名	2芯電工ドラム	APPD承認	CHCK検図	DESN設計	DEF製図
MODEL式	NDN-K53FN				
MATERIAL材質	別掲	REMARKS備考			
3ADANGLE第三角法	SCALE尺 度	FREE	作成日	1998.8.26	
NICHIDO IND.CO.LTD 日動工業株式会社		出図コード	NDN-K53FN		
		ZK-A3X			