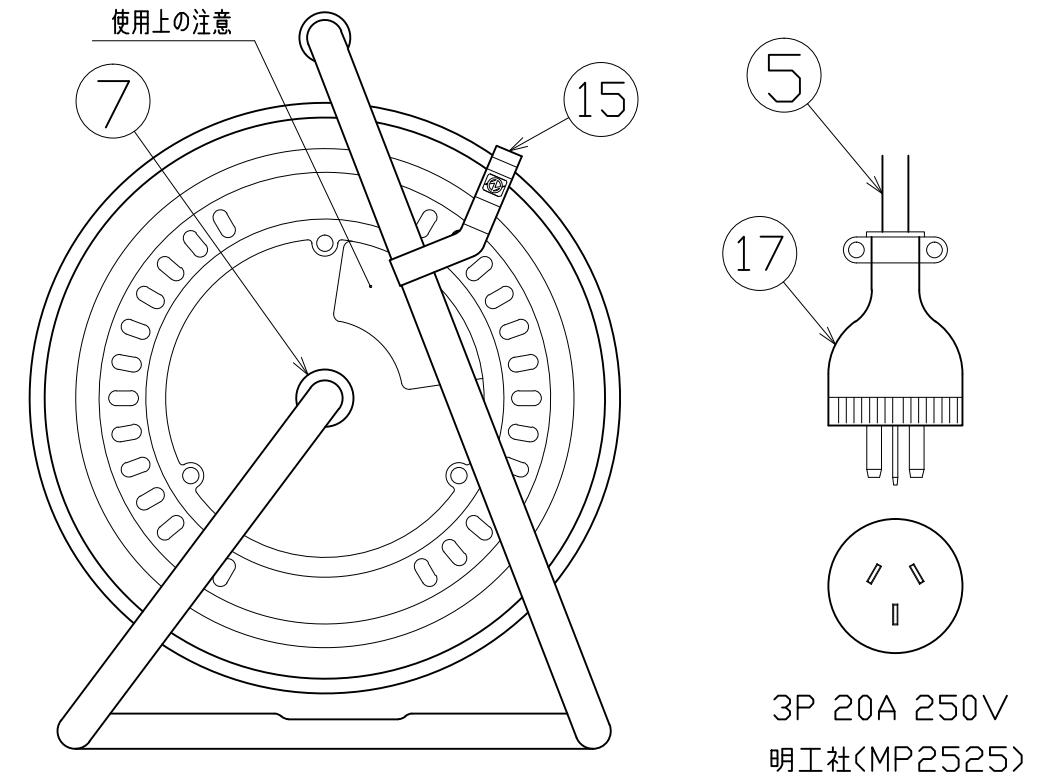
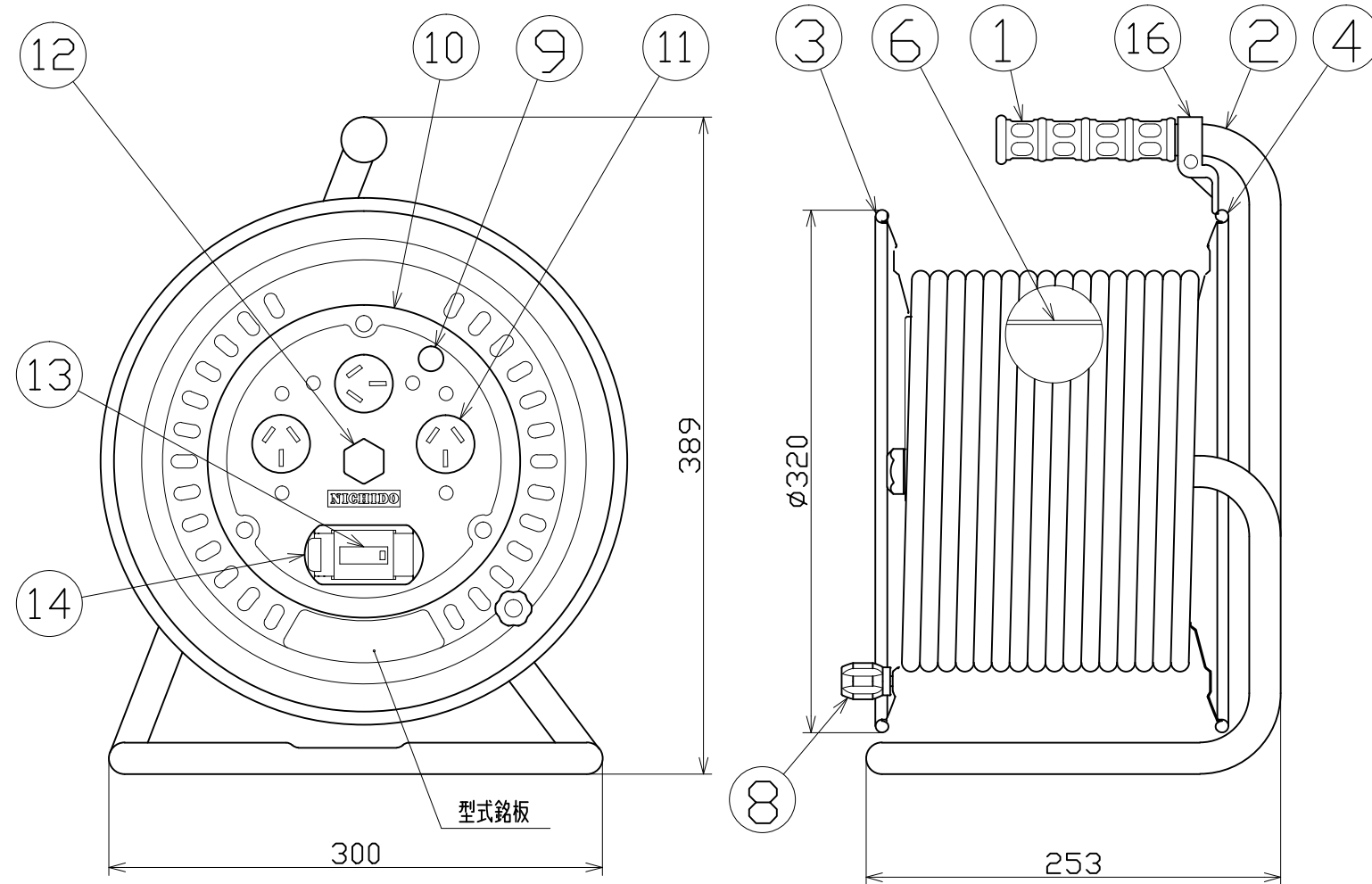


図 面 略 歴			
記号	日付	変更・追記内容	担当
△	'21.08.18	('20.06.02フッシング形状変更 No.6198) 穴無しに変更	今村
△	'22.08.30	ブレーカーカバー形状変更 No.6546 入荷時.31から顧客切り替え	渡辺
△	'23.01.24	コードガイド色変更 No.6695	今村



17	プラグ	-	2PE、20A、250V	明工社 MP2525	1	51461	MP2525 3P20A250Vプラグ
16	コードガイド(黒)	PP	成形品	CG-01	1	8865●	CG-01(コードガイド)=電線脱落防止
15	ドラムストッパー	PA	成形品	ST-01	1	50588	ドラムストッパー 黄色
14	ブレーカーカバーセット	ABS	(枠 赤)		1式	50674●	ブレーカーカバー 赤 (L)=枠、カバーSET
13	過負荷・漏電遮断器	PBT	100V/200V 20A/15mA	DC付	1	51770	NV-L22SLK 20/15
12	フッシング	ZDC		CP-19	1	50040●	フッシング M19mm
11	コンセント	PF	2PE、20A、250V	明工社 MU2809	3	51349	MU2809T09 3P20A250V埋込コンセント
10	コンセントパネル	ABS	φ188×3t	D-02 (成形色:黄)	1	50908	コンセントプレートD-02(黄色)
9	電源ランプ	ネオン球	200Vネオン球		1	51800	200Vシングルランプ(S)
8	ハンドルツマミセット(大)	ABS	軸φ8×M5 M5ナット	HA-02	1式	8081	ワンタッチ ハンドルツマミセット(グリーン)
7	平ワッシャ	SPCC	φ31×19.5×2t		1	51686	平ワッシャφ19.5×31×2 三価クロメート
6	巻胴	ABS	φ190×170	D-170	1	51530	ND-170巻胴
5	電線	PVC	SVCT3.5sq×3芯×50m		1	51053	SVCT3.5×3×50M黒 ポッキン
4	側板(A側板)	SPC	φ320×0.7t	塗装色:茶(D-00)	1	50917	ND-A 茶色
3	側板(B側板)	SPC	φ320×0.7t	塗装色:茶(D-01)	1	50918	ND-B 茶色
2	フレーム	STKM	φ19.1×1.6t	D-170F	1	50779	D-170Fフレーム(NDN)
1	グリップ	EVA	F型用	G-04	1	50418	NF用 グリップ
No	部品名	材質	仕様	備考	個数	コード	コード番号名称

コード番号末尾に●の記載がある物は過去に変更があった部品

電工ドラム(屋内型)	
単相200V仕様	
定格電圧	200V
定格電流	5A
限度電流	20A

注) 定格電流は電線を巻取った状態の最大電流で、
限度電流は電線を全て引き出した状態の最大電流です。

COMPONENTS		電工ドラム		コード	
品名	単相200Vタイプ	APPD	CHCK	DESIN	DEF
承認	検図	承認	検図	設計	製図
MODEL	NDN-EK250F-20A-3P				
MATERIAL	別掲				
REMARKS	備考				
3AD ANGLE	SCALE	FREE	作成日	2006.10.31	
第三角法	尺度				
NICHIDO IND.CO.LTD	出図コード	NDN-EK250F-20A-3P			
日動工業株式会社	ZK-A3X				