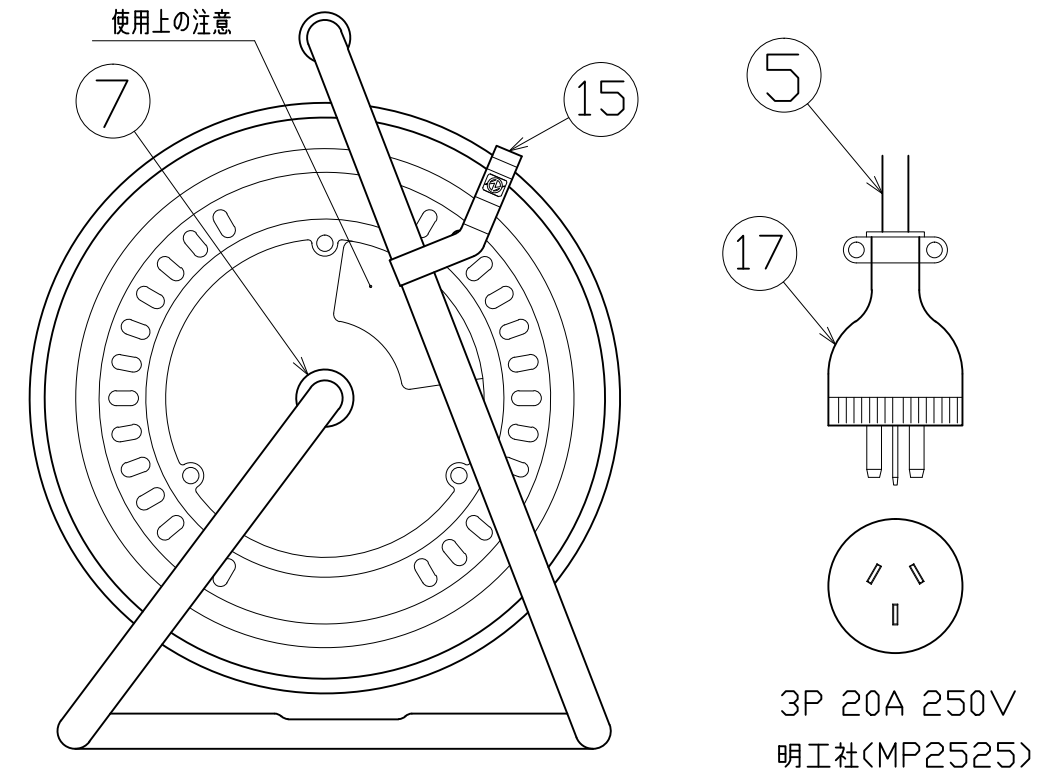
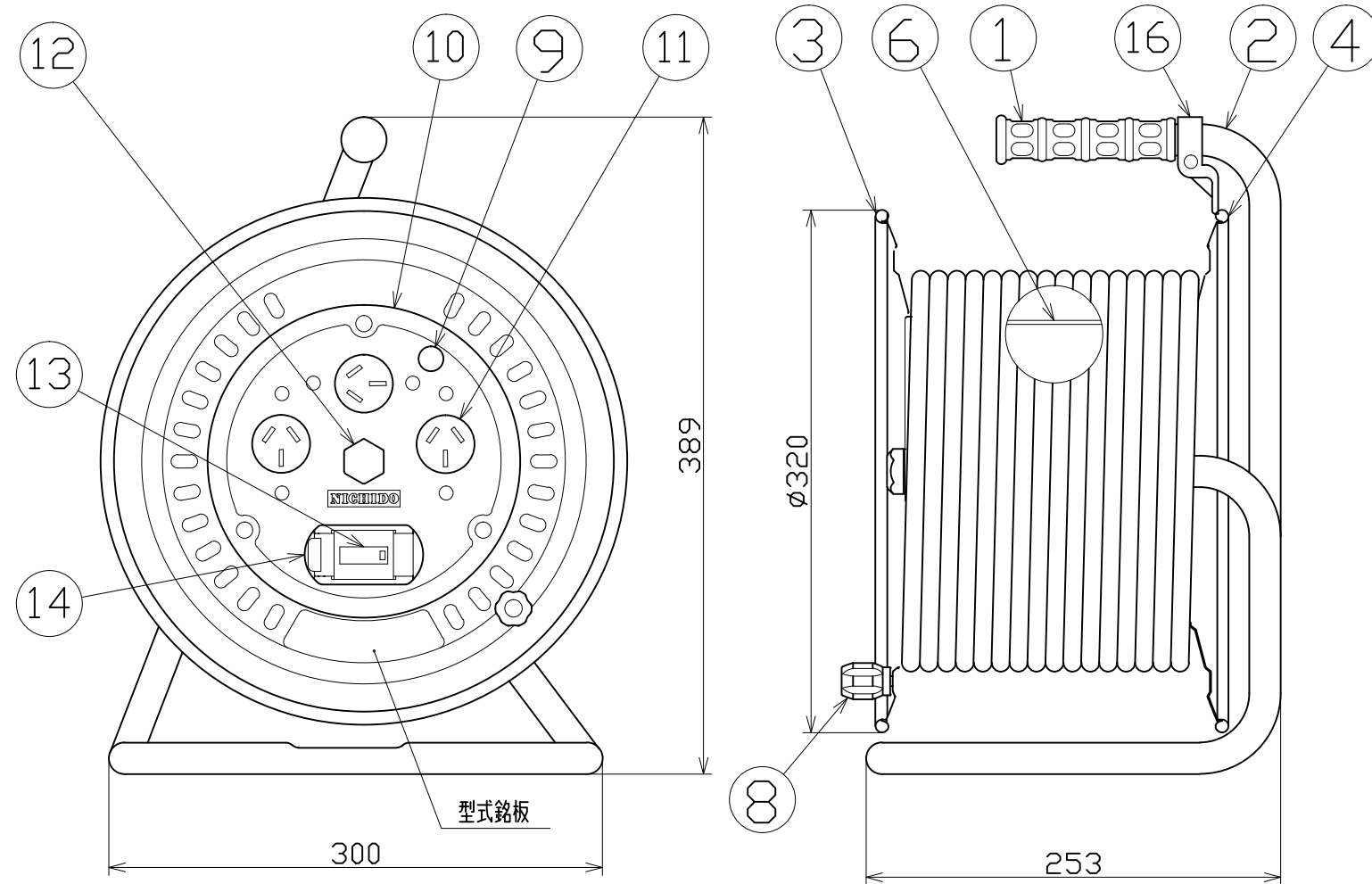


図 面 略 歴			
記号	日付	変更・追記内容	担当
△	'21.08.18	('20.06.02ブッシング形状変更 No.6198) 穴無しに変更	今村
△	'22.08.30	ブレーカーカバー形状変更 No.6546 入荷時.31から騒音切り替え	渡辺
△	'23.01.24	コードガイド色変更 No.6695	今村



17	プラグ	-	2PE、20A、250V	明工社 MP2525	1	51461	MP2525 3P20A250Vプラグ
16	コードガイド(黒)	PP	成形品	CG-01	1	8865●	CG-01(コードガイド)=電線脱落防止
15	ドラムストッパー	PA	成形品	ST-01	1	50588	ドラムストッパー 黄色
14	ブレーカーカバーセット	ABS	(枠 緑)		1式	50673●	ブレーカーカバー-緑(L)=枠、カバーSET
13	漏電遮断器	PBT	100V/200V 30A/15mA		1	51759	NV-L20SLK 30/15
12	ブッシング	ZDC		CP-19	1	50040●	ブッシング M19mm
11	コンセント	PF	2PE、20A、250V	明工社 MU2809	3	51349	ME2809T09 3P20A250V埋込コンセント
10	コンセントパネル	ABS	φ188x3t	D-02(成形色:黄)	1	50908	コンセントプレートD-02(黄色)
9	電源ランプ	ネオン球	200Vネオン球		1	51800	200Vシングルランプ(S)
8	ハンドルツマミセット(大)	ABS	軸φ8xM5 M5ナット	HA-02	1式	8081	ワンタッチハンドルツマミセット(グリーン)
7	平ワッシャ	SPCC	φ31x19.5x2t		1	51686	平ワッシャφ19.5x31x2三価クロメート
6	巻胴	ABS	φ190x170	D-170	1	51530	ND-170 巻胴
5	電線	PVC	3.5sqx3芯x50m		1	51053	SVCT3.5x3x50M黒 ポッキン
4	側板(A側板)	SPC	φ320x0.7t	塗装色:茶(D-00)	1	50917	ND-A 茶色
3	側板(B側板)	SPC	φ320x0.7t	塗装色:茶(D-01)	1	50918	ND-B 茶色
2	フレーム	STKM	φ19.1x1.6t	D-170F	1	50779	D-170Fフレーム(NDN)
1	グリップ	EVA	F型用	G-04	1	50418	NF用グリップ
No	部品名	材質	仕様	備考	個数	コード	コード番号名称

コード番号末尾に●の記載がある物は過去に変更があった部品

電工ドラム(屋内型)	
単相200V仕様	
定格電圧	200V
定格電流	5A
限度電流	20A

注) 定格電流は電線を巻取った状態の最大電流で、
限度電流は電線を全て引き出した状態の最大電流です。

COMPONENTS		電工ドラム		コード	
品名	単相200Vタイプ	APPD承認	CHCK検図	DESIGN設計	DEF製図
MODEL型	NDN-EB250F-20A-3P				
MATERIAL材質	別掲				
REMARKS備考					
3ADANGLE第三角法	SCALE尺度	FREE	作成日	2006.10.31	
NICHIDO IND.CO.LTD 日動工業株式会社		出図コード	NDN-EB250F-20A-3P		
		ZK-A3X			