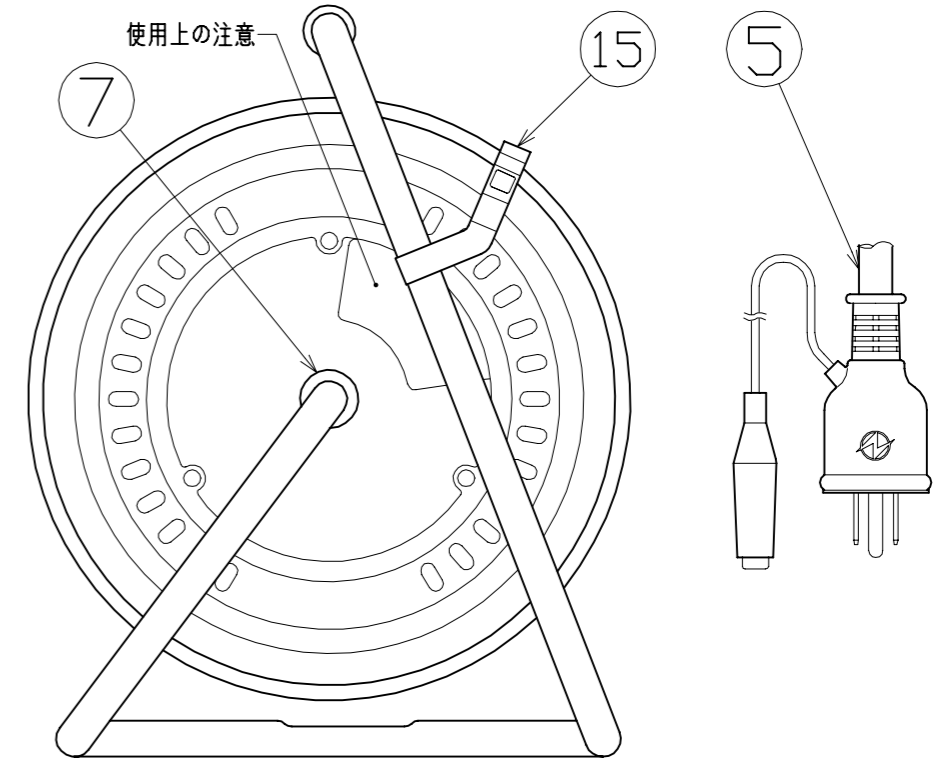
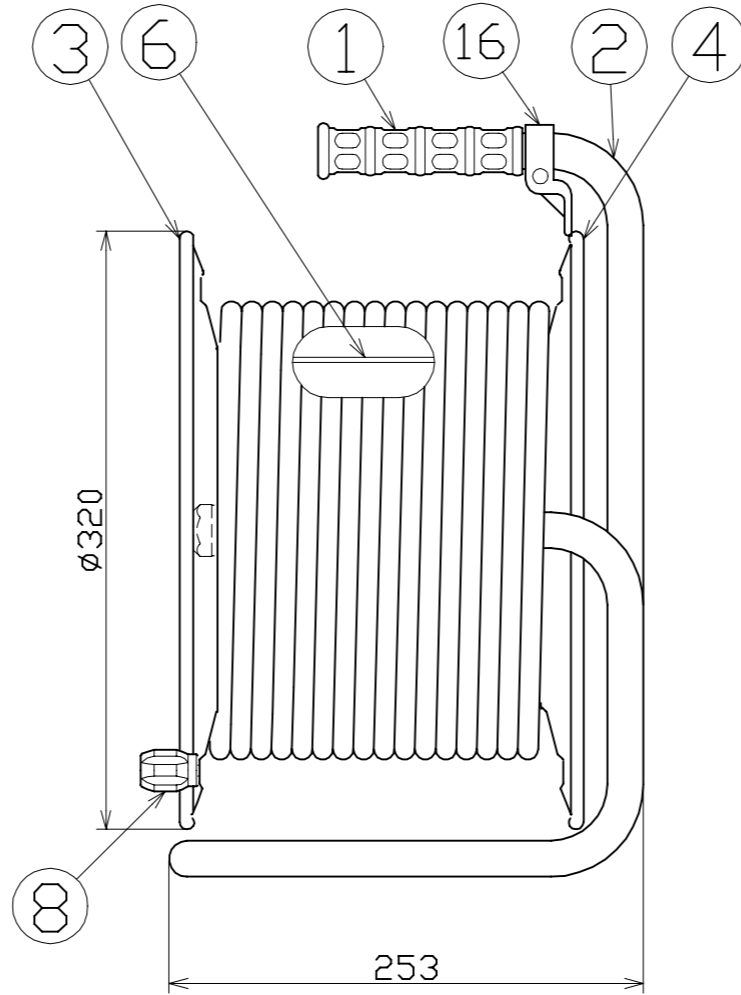
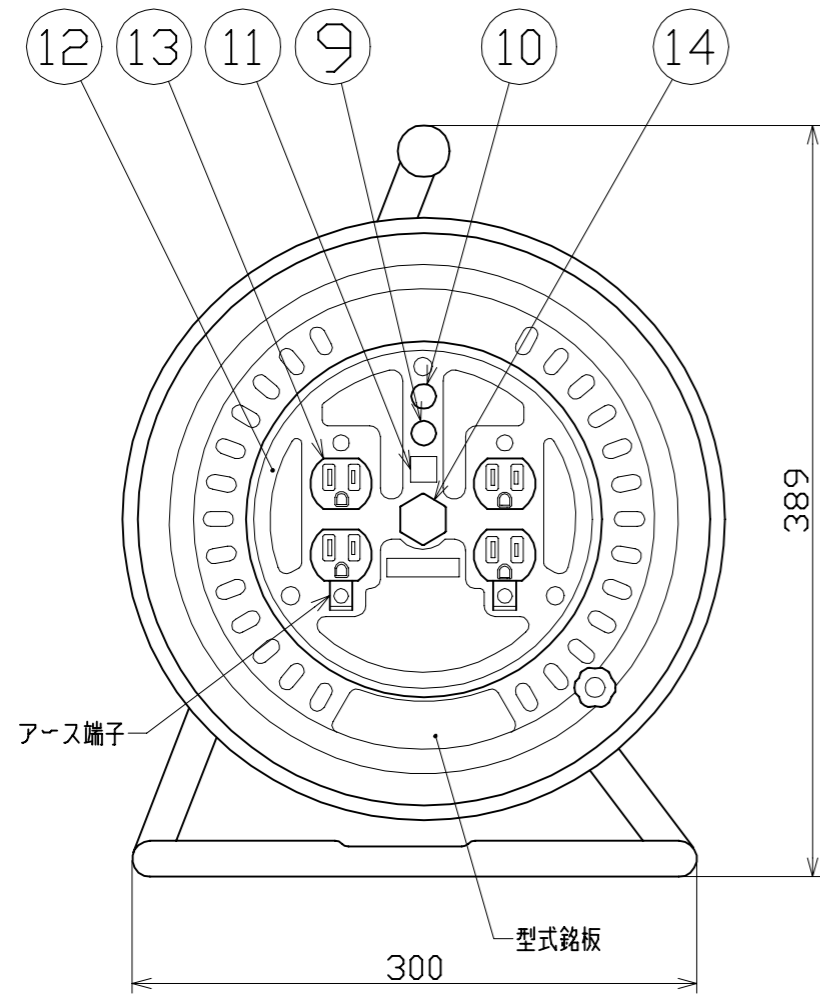


| 図 面 略 歴 |           |   |     |
|---------|-----------|---|-----|
| 記号      | 日 付       | 変更・追記内容                                 | 担 当 |
| △       | '21.08.18 | (20.06.02ブッシング形状変更 No.6198) 穴無しに変更      | 今村  |
| △       | '23.01.24 | コードガイド色変更 No.6695                       | 今村  |
| △       | '23.03.13 | (23.03.08側板色変更 No.6715) 黄色→エメラルドグリーンに変更 | 中新出 |
| △       | '23.03.13 | (23.03.08パネル色変更 No.6715) 紺色→黄色に変更       | 中新出 |



|    |            |       |              |          |    |        |                         |
|----|------------|-------|--------------|----------|----|--------|-------------------------|
| 16 | コードガイド(黒)  | PP樹脂  | 成形品          | CG-01    | 1  | 8865●  | CG-01(コードガイド)=電線脱落防止    |
| 15 | ドラムストッパー   | PA樹脂  | 成形品          | DS-01    | 1  | 50588  | ドラムストッパー 黄色             |
| 14 | ブッシング      | ZDC   |              | CP-19    | 1  | 50040● | ブッシング M19mm             |
| 13 | コンセント      | ABS樹脂 | 2PE-WK       |          | 2  | 51411  | 2PE-WK(金具付コンセント白)       |
| 12 | コンセントパネル   | ABS樹脂 | φ188×3t      | D-06     | 1  | 50950  | コンセントプレートD-06(黄色)       |
| 11 | 押しボタンスイッチ  | PC樹脂  | 1A           |          | 1  | 50080  | 押しボタンスイッチリード線付          |
| 10 | 電源ランプ      | ネオン球  | 100Vネオン球(赤)  |          |    |        |                         |
| 9  | アースチェックランプ | ネオン球  | 100Vネオン球(緑)  |          | 1式 | 51796  | 100Vダブルランプ(S)           |
| 8  | ハンドルツマミセット | ABS樹脂 | 軸φ8×M5 M5ナット | HA-02    | 1式 | 8081   | ワンタッチハンドルツマミセット(グリーン)   |
| 7  | 平ワッシャー     | SPCC  | φ31×19.5×2t  |          | 1  | 51686  | 平ワッシャーφ19.5×31×2三価クロメート |
| 6  | 巻胴         | ABS樹脂 | φ190×170     | D-170    | 1  | 51530  | ND-170 巻胴               |
| 5  | 電線         | SVCT  | 3.5sqx3芯x50m | ポッキンプラグ付 | 1  | 51053  | SVCT3.5x3x50M黒 ポッキン     |
| 4  | A側板        | SPCC  | φ320×0.7t    | D-00     | 1  | 50872  | ND-A板 エメラルドグリーン色        |
| 3  | B側板        | SPCC  | φ320×0.7t    | D-01     | 1  | 50873  | ND-B板 エメラルドグリーン色        |
| 2  | フレーム       | STKM  | φ19.1×1.6t   | D-170F   | 1  | 50779  | D-170Fフレーム(NDN)         |
| 1  | グリップ       | EVA樹脂 | F型用          | G-04     | 1  | 50418  | NF用グリップ                 |
| No | 部 品 名      | 材 質   | 仕 様          | 備 考      | 個数 | コード    | コード番号名称                 |

| 電工ドラム(屋内型) |      |
|------------|------|
| 単相100V仕様   |      |
| 定格電圧       | 125V |
| 定格電流       | 5A   |
| 限度電流       | 15A  |

注) 定格電流は電線を巻取った状態の最大電流で、  
限度電流は電線を全て引き出した状態の最大電流です。

|                                |              |                |        | コード        | 255        |
|--------------------------------|--------------|----------------|--------|------------|------------|
| COMPONENTS<br>品 名              | 電工ドラム        |                |        | APPD<br>承認 | CHCK<br>検図 |
| MODEL<br>型 式                   | NDN-E54F     |                |        | DESN<br>設計 | DEF<br>製図  |
| MATERIAL<br>材 質                | 別 掲          | REMARKS<br>備 考 |        |            |            |
| 3AD ANGLE<br>第 三 角 法           | SCALE<br>尺 度 | FREE           | 作成日    | 1998.8.26  |            |
| NICHIDO IND.CO.LTD<br>日動工業株式会社 |              |                | 出図コード  | NDN-E54F   |            |
|                                |              |                | ZK-A3X |            |            |

コード番号末尾に●の記載がある物は過去に変更があった部品