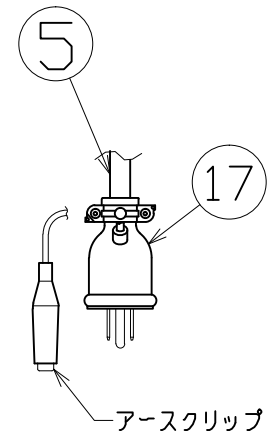
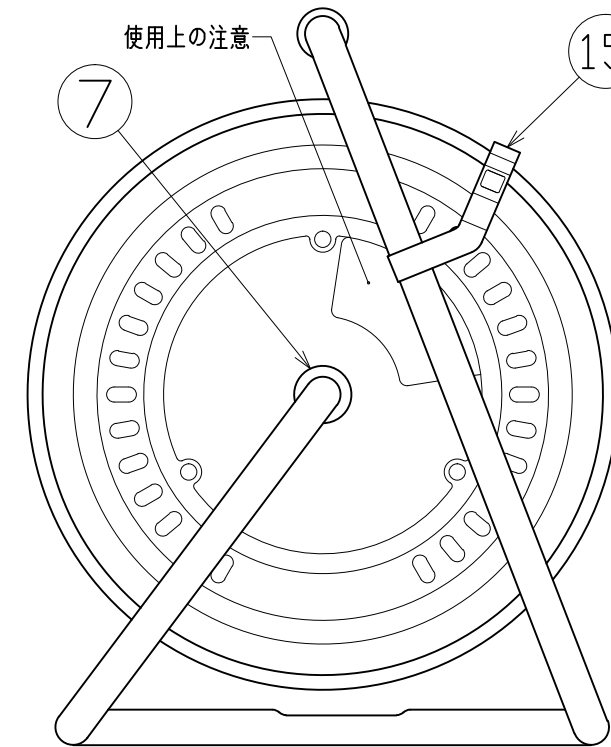
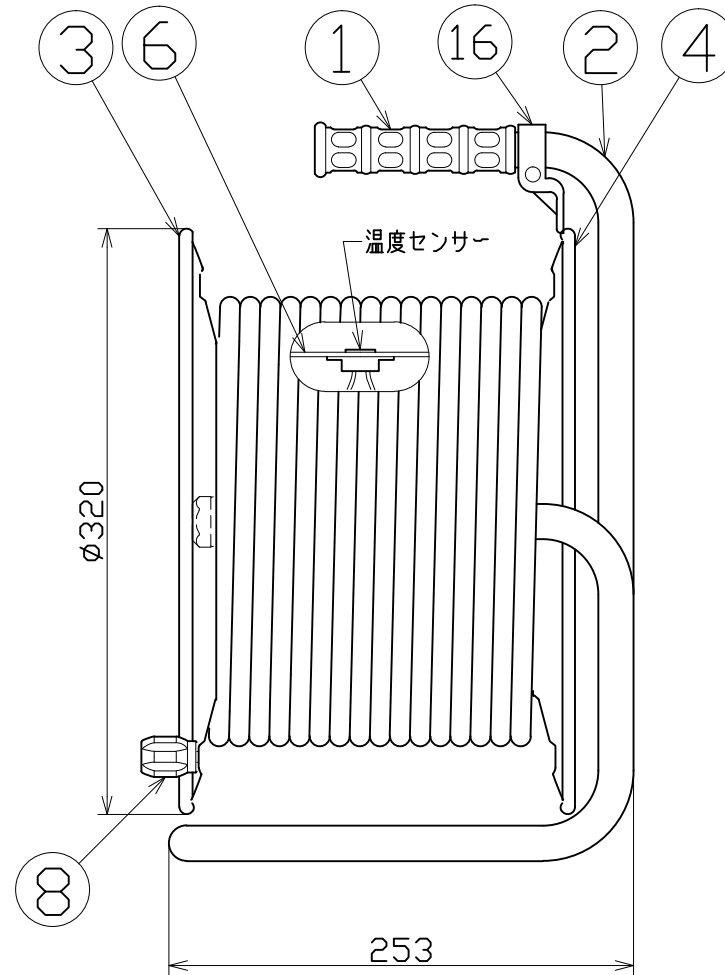
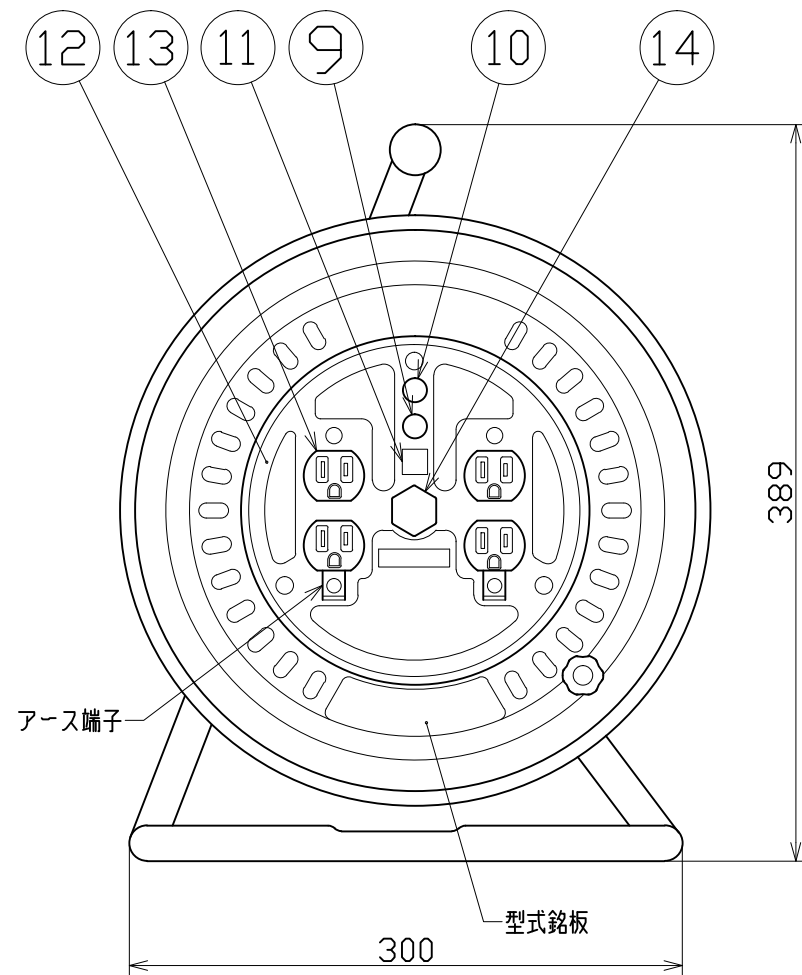


図 面 略 歴			
記号	日付	変更・追記内容	担当
△	'13.03.07	温度センサー変更 No.4379	今村
△	'21.08.18	('20.06.02フッシク仕様変更 No.6198) 穴無しに変更	今村
△	'23.01.24	コードガイド色変更 No.6695	今村



ポッキンプラグ
2PE 15A 125V

17	プラグ	-		PP-01	1	7565	PP-01 ポッキンゴムプラグ
16	コードガイド(黒)	PP樹脂	成形品	CG-01	1	8865●	CG-01(コードガイド)=電線脱落防止
15	ドラムストッパー	PA樹脂	成形品	DS-01	1	50588	ドラムストッパー 黄色
14	ブッシング	ZDC		CP-19	1	50040●	ブッシング M19mm
13	コンセント	ABS樹脂	2PE-WK		2	51411	2PE-WK(金具付コンセント白)
12	コンセントパネル	ABS樹脂	φ188x3t		1	50949	コンセントプレートD-06(紺色)
11	押しボタンスイッチ	PC樹脂	1A		1	50080	押しボタンスイッチリード線付
10	電源ランプ	ネオン球	100Vネオン球				
9	アースチェックランプ	ネオン球	100Vネオン球		1式	51796	100Vダブルランプ(S)
8	ハンドルツマミセット	ABS樹脂	軸φ8xM5 M5ナット	HA-02	1式	8081	ワンタッチハンドルツマミセット(グリーン)
7	平ワッシャ	SPCC	φ31x19.5x2t		1	51686	平ワッシャφ19.5x31x2三備クロメート
	温度センサー	バイメタル	自動型80℃OFF±5℃				
6	巻胴	ABS樹脂	φ190x170	D-170	1式	51535●	ND-170 巻胴 自動型
5	電線	2CT	2.0sqx3芯x50m		1	51063	2CT 2.0x3x
4	A側板	SPCC	φ320x0.7t	D-00	1	50925	ND-A板 黄色
3	B側板	SPCC	φ320x0.7t	D-01	1	50926	ND-B板 黄色
2	フレーム	STKM	φ19.1x1.6t	D-170F	1	50779	D-170Fフレーム(NDN)
1	グリップ	EVA樹脂	F型用	G-04	1	50418	NF用グリップ
No	部 品 名	材 質	仕 様	備 考	個数	コード	コード番号名称

コード番号末尾に●の記載がある物は過去に変更があった部品

電工ドラム(屋内型)	
単相100V仕様	
定格電圧	125V
定格電流	4A
限度電流	15A

注) 定格電流は電線を巻取った状態の最大電流で、
限度電流は電線を全て引き出した状態の最大電流です。

COMPONENTS 品名		コード			
電工ドラム		260			
MODEL 型式	NDN-E54CT	APPD 承認	CHCK 検図	DESN 設計	DEF 製図
MATERIAL 材質	別掲	REMARKS 備考			
3AD ANGLE 第三角法	SCALE 尺 度	FREE	作成日	1998.8.26	
NICHIDO IND.CO.LTD 日動工業株式会社		出図コード	NDN-E54CT		
		ZK-A3X			