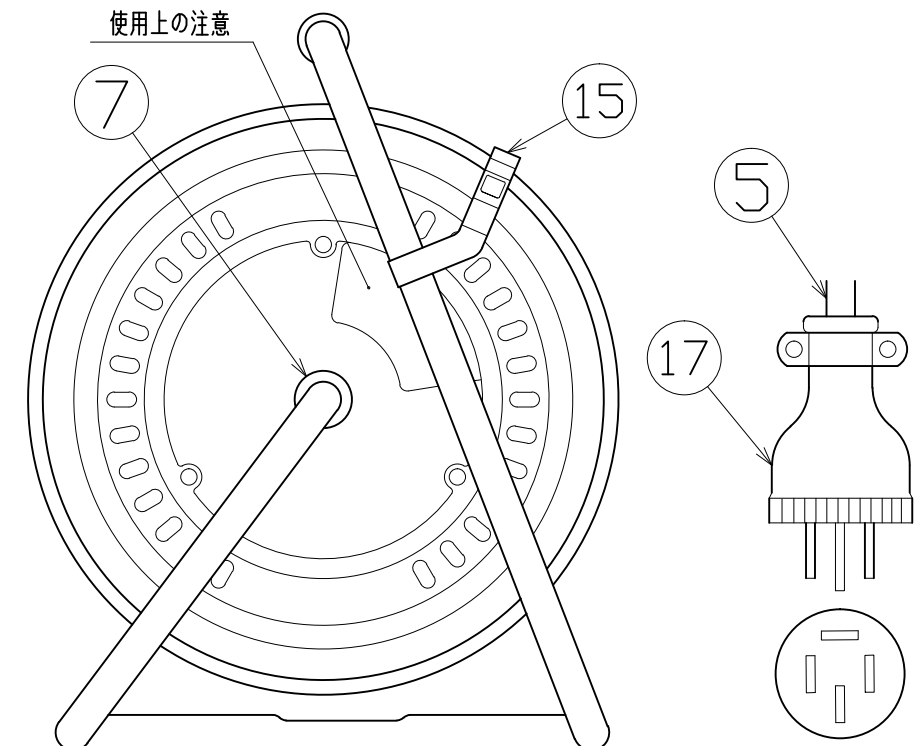
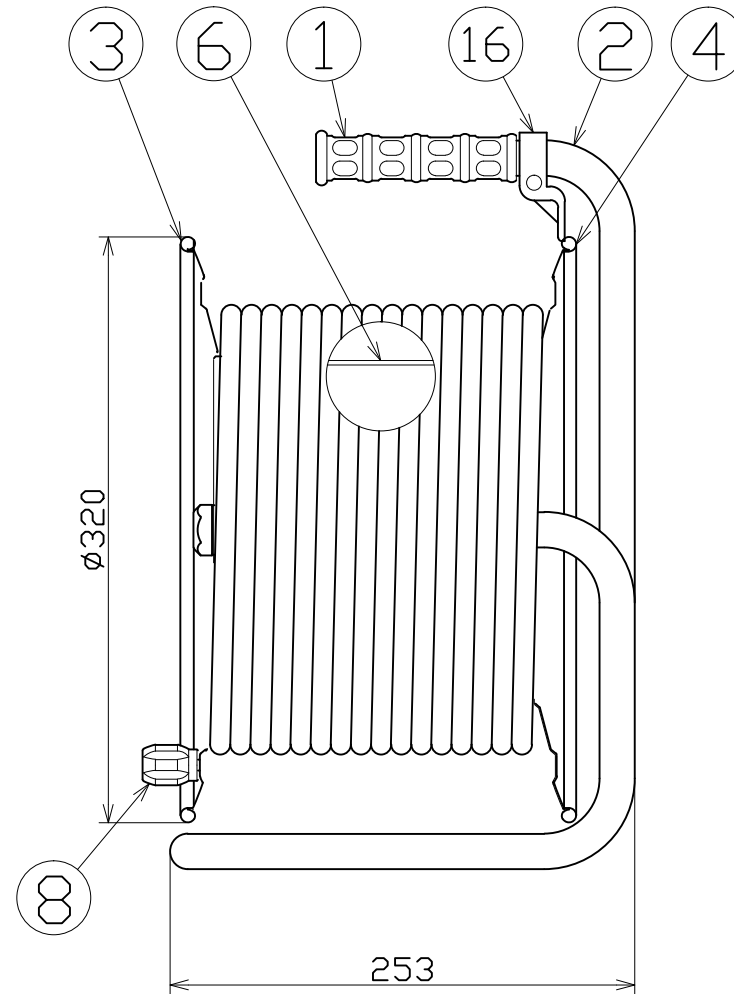
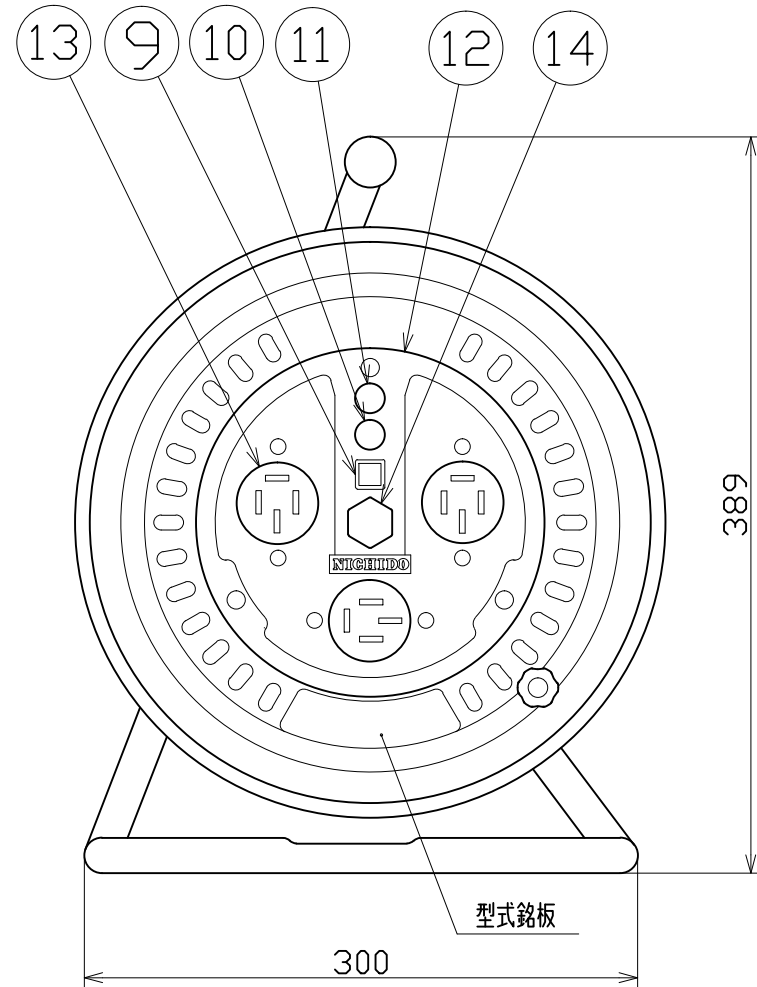


図 面 略 歴			
記号	日付	変更・追記内容	担当
▲	'21.08.18	(20.06.02フッティング形状変更 No.6198) 穴無しに変更	今村
△	'23.01.24	コードガイド色変更 No.6695	今村



E3P(15A)20A 250V
明工社(MP2526)20A

17	プラグ	-	3PE、20A、250V	明工社 MP2526	1	51462	ME2526 接地3P20A250Vプラグ
16	コードガイド(黒)	PP樹脂	成形品	CG-01	1	8865●	CG-01(コードガイド)=電線脱落防止
15	ドラムストッパー	PA樹脂	成形品	ST-01	1	50588	ドラムストッパー 黄色
14	ブッシング	ZDC		CP-19	1	50040●	ブッシング M19mm
13	コンセント	PF樹脂	3PE、20A、250V	明工社 MU2821	3	51350	MU2821T09 接地3P20A250V埋込コンセント
12	コンセントパネル	ABS樹脂	$\phi 188 \times 3t$	D-23(成形色:黄)	1	50948	コンセントプレートD-23(黄色)
11	電源ランプ	ネオン球	200V用ネオン球	赤			
10	アースチェックランプ	ネオン球	200V用ネオン球	緑	1式	51801	200Vダブルランプ(S)
9	押ボタンスイッチ	PC樹脂	0.5A、250V AC	ミヤマDS-432	1	50080	押しボタンスイッチリード線付
8	ハンドルツマミセット(大)	ABS樹脂	軸 $\phi 8 \times M5$ M5ナット	HA-02	1式	8081	ワンタッチハンドルツマミセット(グリーン)
7	平ワッシャ	SPCC	$\phi 31 \times 19.5 \times 2t$		1	51686	平ワッシャー $\phi 19.5 \times 31 \times 2$ 三価クロメート
6	巻胴	ABS樹脂	$\phi 190 \times 170$	D-170	1	51530	ND-170 巻胴
5	電線	2PNCT	5.5sqx4芯x20m		1	51208	2PNCT5.5x4
4	側板(A側板)	SPCC	$\phi 320 \times 0.7t$	塗装色:茶(D-00)	1	50917	ND-A 茶色
3	側板(B側板)	SPCC	$\phi 320 \times 0.7t$	塗装色:茶(D-01)	1	50918	ND-B 茶色
2	フレーム	STKM	$\phi 19.1 \times 1.6t$	D-170F	1	50779	D-170Fフレーム(NDN)
1	グリップ	EVA樹脂	F型用	G-04	1	50418	NF用グリップ
No	部 品 名	材 質	仕 様	備 考	個数	コード	コード番号名称

コード番号末尾に●の記載がある物は過去に変更があった部品

電工ドラム(屋内型)	
三相200V仕様	
定格電圧	250V
定格電流	13A
限度電流	20A

注) 定格電流は電線を巻取った状態の最大電流で、
限度電流は電線を全て引き出した状態の最大電流です。

COMPONENTS		コード			
品名	電工ドラム 三相200Vタイプ	承認	検図	設計	製図
MODEL	NDN-E320GPN-20A				
MATERIAL	別掲	REMARKS			
3AD ANGLE	SCALE	尺 度	作成日	2006.10.31	
NICHIDO IND.CO.LTD	出図コード	NDN-E320GPN-20A			
日動工業株式会社	ZK-A3X				