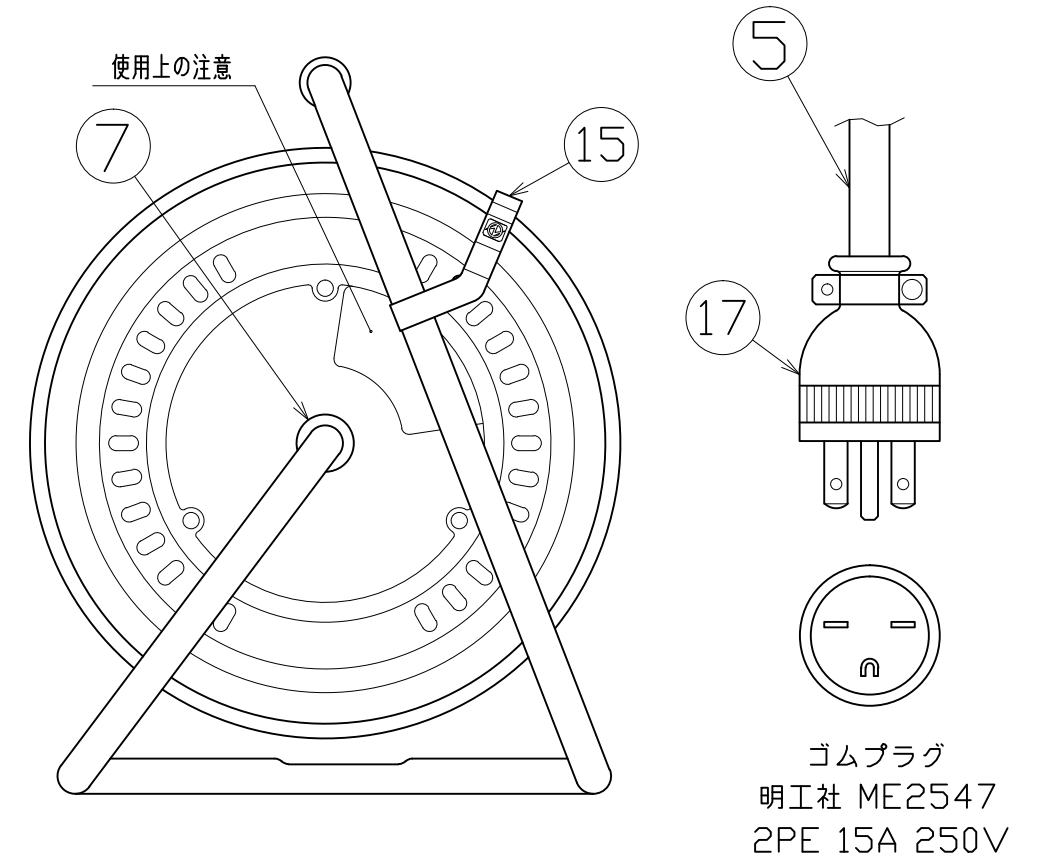
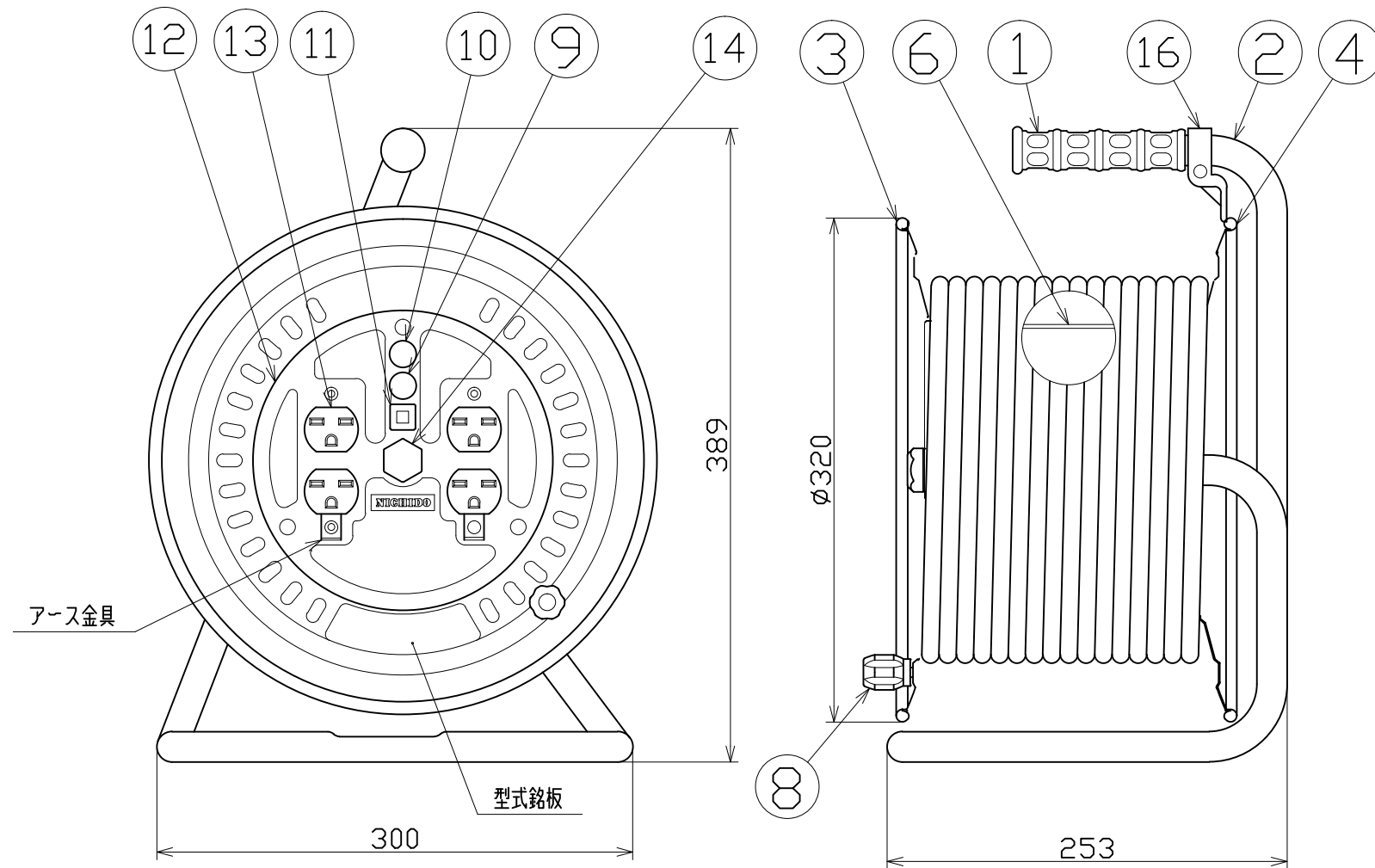


図 面 略 歴			
記号	日付	変更・追記内容	担当
△	'21.08.18	('20.06.02フッティング形状変更 No.6198) 穴無しに変更	今村
△	'23.01.24	コードガイド色変更 No.6695	今村



17	プラグ	-	2PE、15A、250V	明工社 ME2547	1	51456	ME2547-N 接地2P15A250Vプラグ
16	コードガイド(黒)	PP樹脂	成形品	CG-01	1	8865●	CG-01(コードガイド)=電線脱落防止
15	ドラムストッパー	PA樹脂	成形品	ST-01	1	50588	ドラムストッパー 黄色
14	ブッシング	ZDC		CP-19	1	50040●	ブッシング M19mm
13	コンセント	PF樹脂	2PE、15A、250V	明工社 ME2830	2	51346	MU2830T02 接地2P15A250V Wコンセント
12	コンセントパネル	ABS樹脂	φ188x3t		1	50950	コンセントプレートD-06(黄色)
11	押しボタンスイッチ	PC樹脂	1A		1	50080	押しボタンスイッチリード線付
10	電源ランプ	ネオン球	200Vネオン球		1		
9	アースチェックランプ	ネオン球	200Vネオン球		1	51801	200Vダブルランプ(S)
8	ハンドルツマミセット(大)	ABS樹脂	軸φ8xM5 M5ナット	HA-02	1式	8081	ワンタッチハンドルツマミセット(グリーン)
7	平ワッシャ	SPCC	φ31x19.5x2t		1	51686	平ワッシャφ19.5x31x2三価クロメート
6	巻胴	ABS樹脂	φ190x170	D-170	1	51530	ND-170 巻胴
5	電線	SVCT	3.5sqx3芯x50m		1	51053	SVCT3.5x3x50M黒 ポッキン
4	側板(A側板)	SPCC	φ320x0.7t	塗装色:茶(D-00)	1	50917	ND-A 茶色
3	側板(B側板)	SPCC	φ320x0.7t	塗装色:茶(D-01)	1	50918	ND-B 茶色
2	フレーム	STKM	φ19.1x1.6t	D-170F	1	50779	D-170Fフレーム(NDN)
1	グリップ	EVA樹脂	F型用	G-04	1	50418	NF用グリップ
No	部品名	材質	仕様	備考	個数	コード	コード番号名称

コード番号末尾に●の記載がある物は過去に変更があった部品

電工ドラム(屋内型)	
単相200V仕様	
定格電圧	250V
定格電流	5A
限度電流	15A

注) 定格電流は電線を巻取った状態の最大電流で、
限度電流は電線を全て引き出した状態の最大電流です。

COMPONENTS		電工ドラム		コード	
品名	単相200Vタイプ	承認	検図	DESIGN	DEF
MODEL	NDN-E250F-15A				
MATERIAL	別掲				
3D ANGLE	SCALE	作成日	2006.10.31		
第三角法	尺 度	出図コード	NDN-E250F-15A		
日動工業株式会社		ZK-A3X			