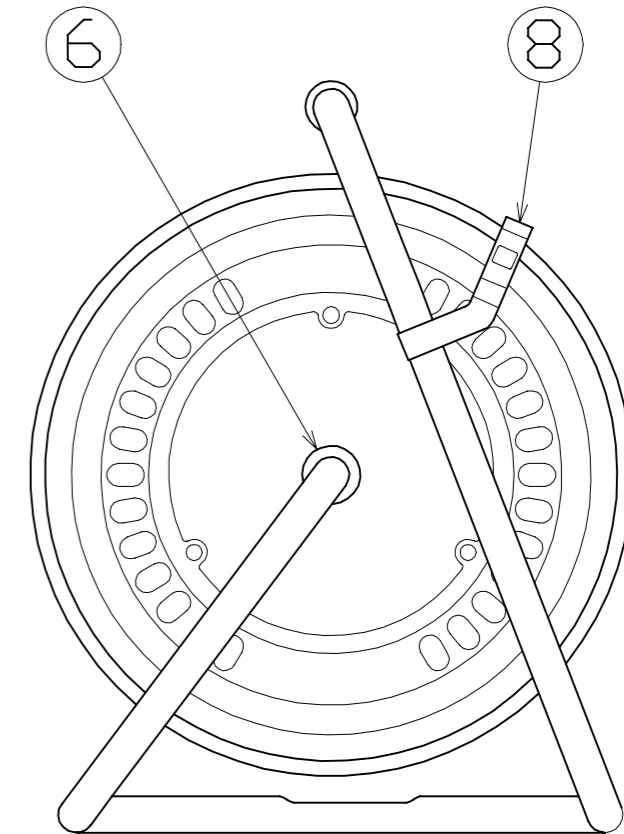
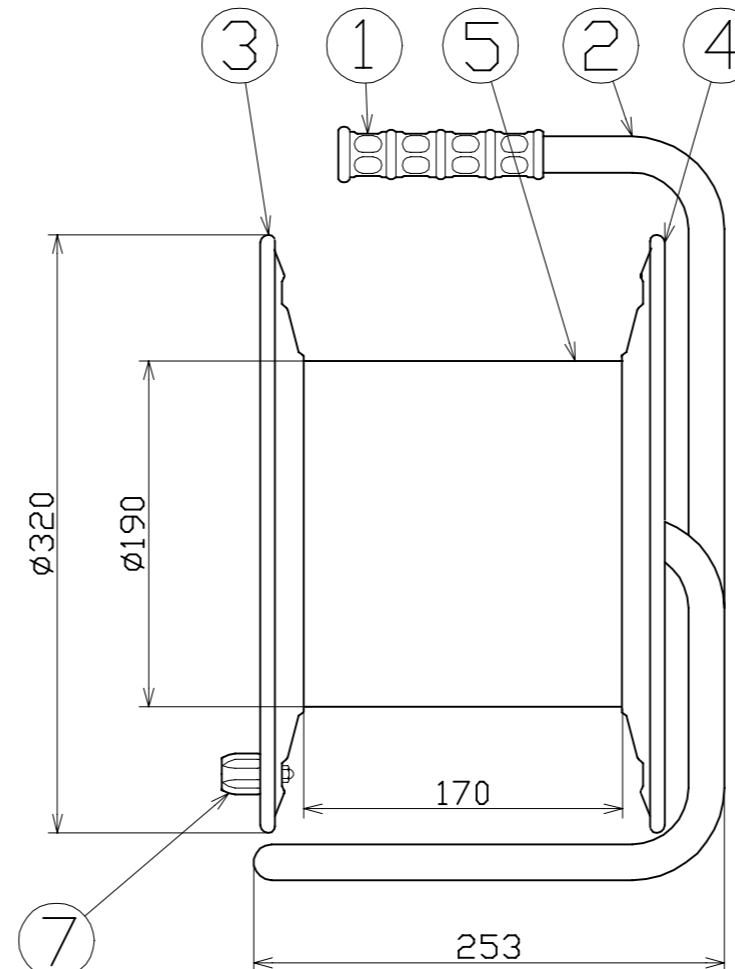
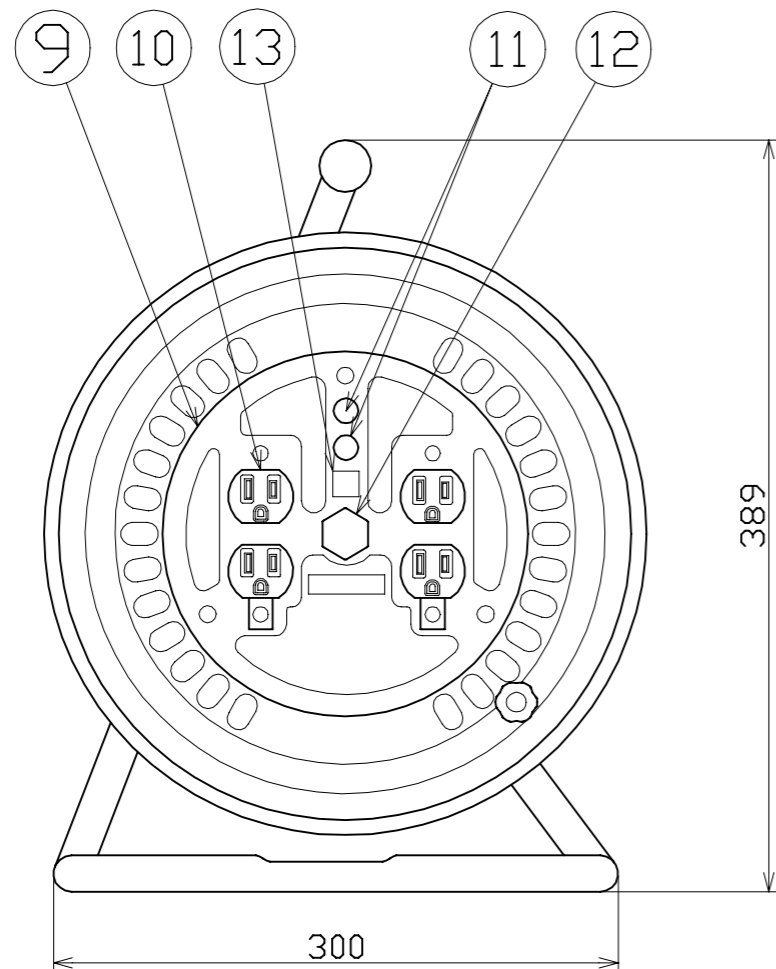


図 面 略 歴			
記号	日付	変更・追記内容	担当
▲	'20.10.29	巻胴寸法誤記修正	今村
△	'21.08.18	(20.06.02プッシング形状変更 No.6198) 穴無しに変更	今村



13	押しボタンスイッチ			1	50080	押しボタンスイッチリード線付	
12	プッシング	ZDC		1	50040●	プッシング M19mm	
11	電源ランプ		100V	1	51796	100Vダブルランプ(S)	
10	E付きコンセント	耐熱ABS樹脂	15A 125V	2	51411	2PE-WK(金具付コンセント白)	
9	コンセントパネル	ABS樹脂		1	50950	コンセントプレートD-06(黄色)	
8	ドラムストッパー	PA樹脂		1	50588	ドラムストッパー 黄色	
7	ハンドルツマミ(大)	SS400、PA樹脂	軸φ8×M5クロメートメッキ	1	8081	ハンドルツマミセット(大)	
6	平ワッシャ	SPCC	φ31×φ19.5×2t	1	51686	平ワッシャφ19.5×31×2 三価クロメート	
5	巻胴	ABS樹脂	φ190×170	1	51530	ND-170巻胴	
4	側板(A板)	SPCE	塗装色:エメラルドグリーン	1	50872	ND-A エメラルドグリーン	
3	側板(B板)	SPCE	塗装色:エメラルドグリーン	1	50873	ND-B エメラルドグリーン	
2	フレーム	STKM	φ19.1×1.6t	1	50779	D-170Fフレーム(NDN)	
1	丸グリップ	EVA樹脂	F型用	1	50418	NF用 グリップ	
NO	部品名	材質	仕様	備考	個数	コード	コード番号名称

※耐荷重21kgf

		コード		430	
COMPONENTS 品名	コンセント付き空リール	APPD 承認	CHCK 検図	DESN 設計	DEF 製図
MODEL 型式	NDN-E04				
MATERIAL 材質		REMARKS 備考			
3ADANGLE 第三角法	SCALE 尺 度	FREE	作成日	2001.12.5	
NICHIDO IND.CO.LTD 日動工業株式会社		出図コード	NDN-E04		
		ZK-A3X			

コード番号末尾に●の記載がある物は過去に変更があった部品