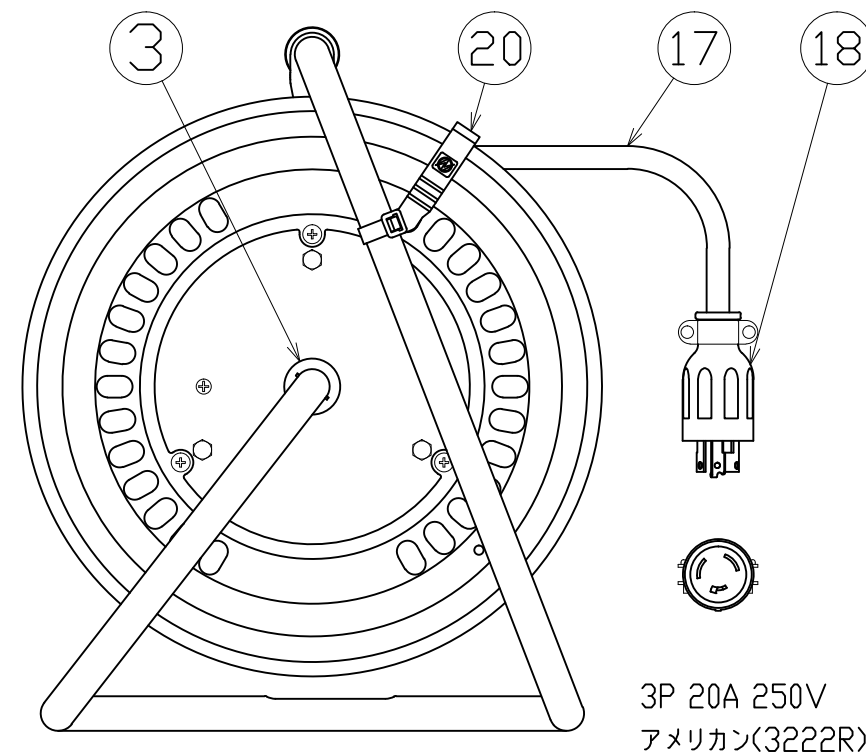
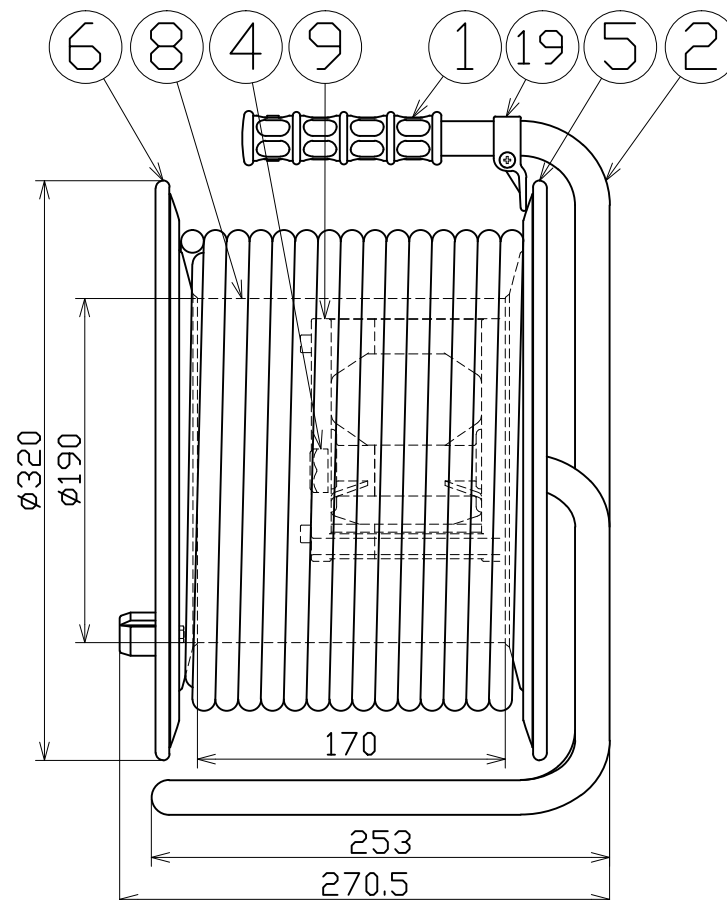
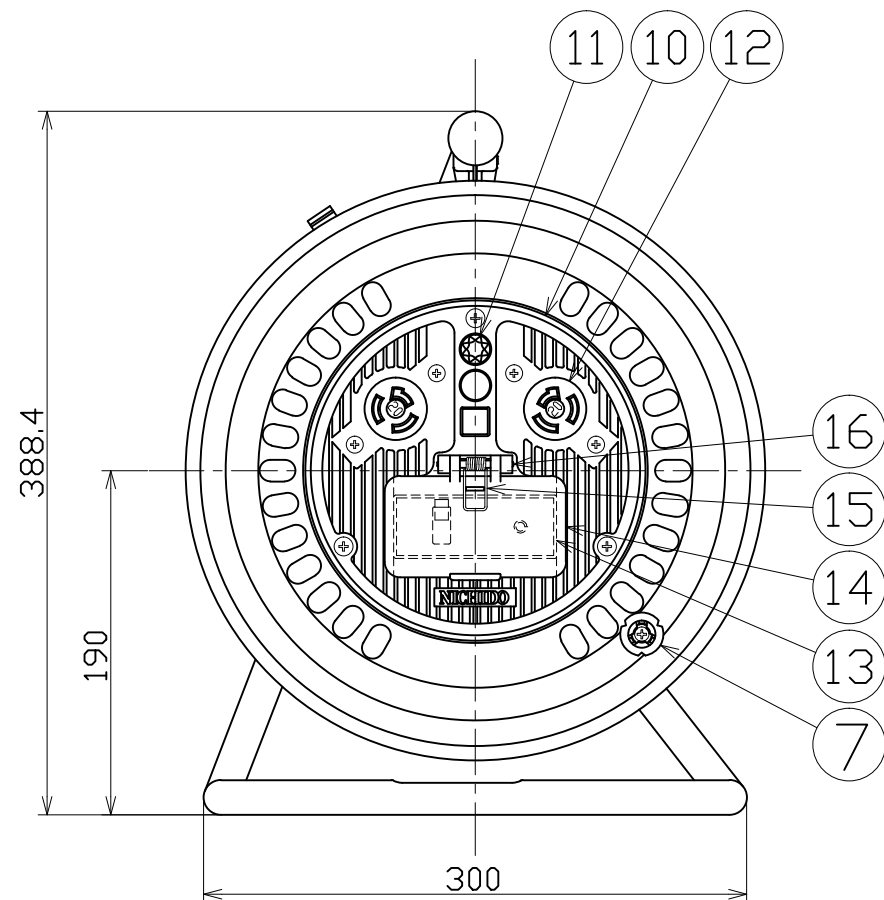




| 図面略歴 | | | |
|------|-----------|----------------------------------|----|
| 記号 | 日付 | 変更・追記内容 | 担当 |
| ▲ | '21.08.18 | (2006.02ブッシング形状変更 No.6198) 穴無に変更 | 今村 |
| △ | '23.01.24 | コードガイド色変更 No.6695 | 今村 |



| | | | | | |
|-----|--------------|----------|------------------------|----|--------|
| 20 | ドラムストッパー | PA | 黄色 | 1 | 50588 |
| 19 | コードガイド(黒) | PP | CG-01 | 1 | 8865● |
| 18 | プラグ | 合成ゴム | 3P20A250V アメリカン 3222R | 1 | 53252 |
| 17 | 電線 | PVC | SVCT 3.5sqx3芯x50m | 1 | 51053 |
| 16 | 平行ピン | SUS | φ4x40 | 1 | 51684 |
| 15 | バネ | SUS | φ1.2 | 1 | 50352 |
| 14 | ブレーカーベース蓋 | ABS | 透明 | 1 | 50518 |
| 13 | 漏電遮断器 | - | NV-G3NN 30A/15mA | 1 | 51767 |
| 12 | コンセント | PF | 3P20A250V アメリカン 3220-P | 2 | 51367 |
| 11 | 電源ランプ | ABS | ネオン球 200Vシングルランプ(S) | 1 | 51800 |
| 10 | パネル | ABS | D-32(黄色) | 1 | 50938 |
| 9 | 巻胴支え枠 | ABS | - | 2 | 50520 |
| 8 | 巻胴 | ABS | ND-170 | 1 | 51530 |
| 7 | ワンタッチハンドルつまみ | PC SS400 | グリーン | 1 | 8081 |
| 6 | B側板 | SPCC | ND-B板 茶 | 1 | 50918 |
| 5 | A側板 | SPCC | ND-A板6.5穴 茶 | 1 | 55060 |
| 4 | ブッシング | ZDC | CP-19 | 1 | 50040● |
| 3 | 平ワッシャー | SPCC | φ19.5Xφ31x2t | 1 | 51686 |
| 2 | フレーム | STKM | ND-170FS | 1 | 50780 |
| 1 | グリップ | EVA | G-04 NF用 | 1 | 50418 |
| No. | 部品名 | 材質 | 備考 | 個数 | コード |

| 電工ドラム(屋内型) | |
|------------|------|
| 三相200V仕様 | |
| 定格電圧 | 200V |
| 定格電流 | 5A |
| 限度電流 | 20A |

注) 定格電流は電線を巻取った状態の最大電流で、
限度電流は電線を全て引き出した状態の最大電流です。

| COMPONENTS | | | | コード | |
|--------------------|-----------|---------|-----------------|------------|-----|
| 品名 | 電工ドラム | APPD | CHCK | DESIGN | DEF |
| MODEL | 三相200Vタイプ | 承認 | 検図 | 設計 | 製図 |
| NDN-BR350FL-20A | | | | | |
| MATERIAL | 別掲 | REMARKS | | | |
| | | 備考 | | | |
| 3AD ANGLE | SCALE | 1/4 | 作成日 | 2006.10.31 | |
| 第三角法 | 尺 度 | | | | |
| NICHIDO IND.CO.LTD | 出図コード | | NDN-BR350FL-20A | | |
| 日動工業株式会社 | ZK-A3X | | | | |

コード番号末尾に●の記載がある物は過去に変更があった部品