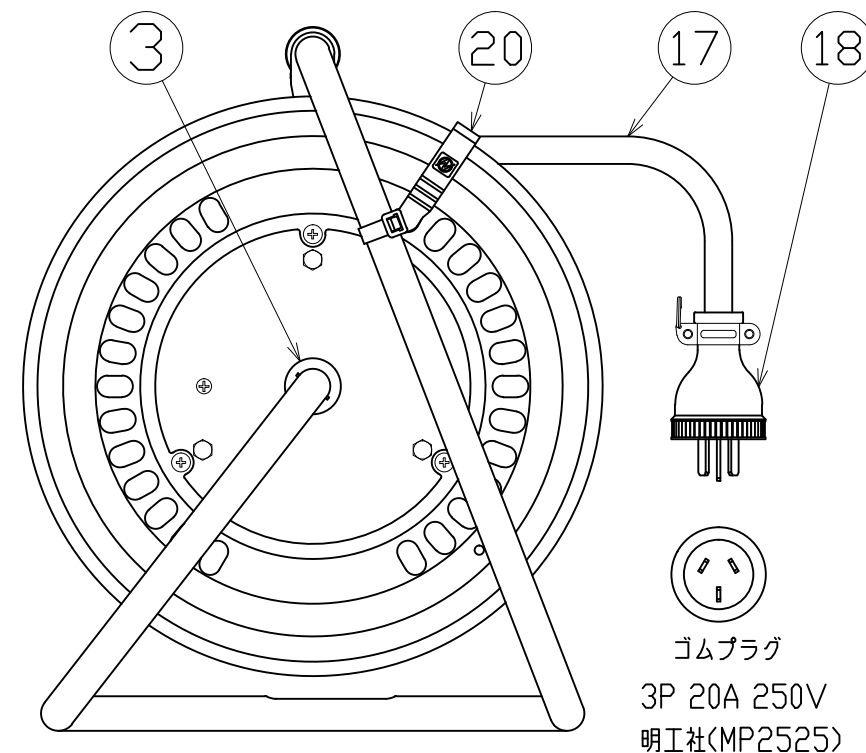
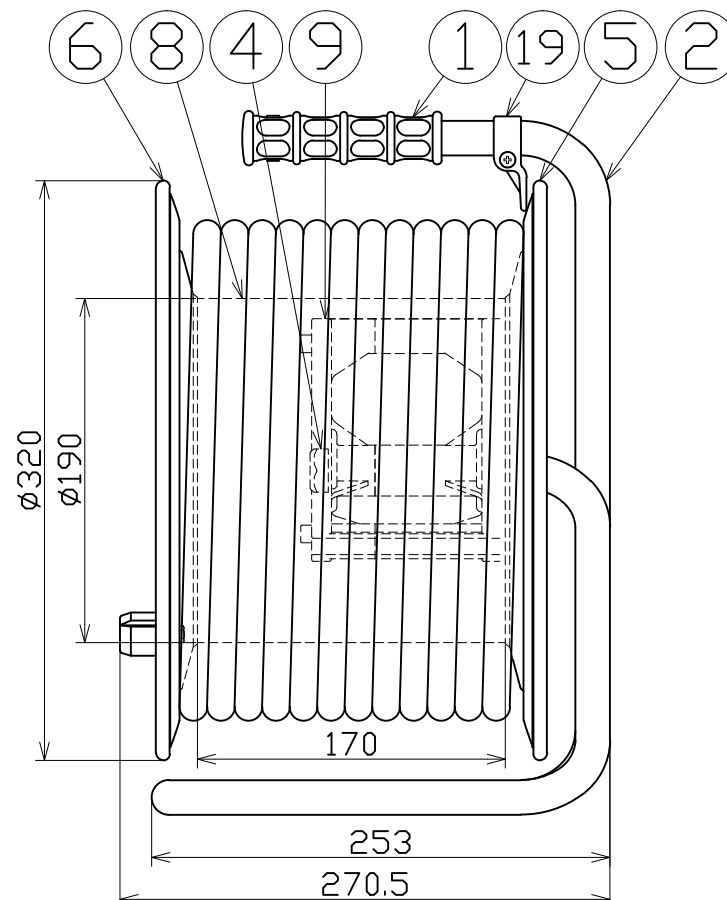
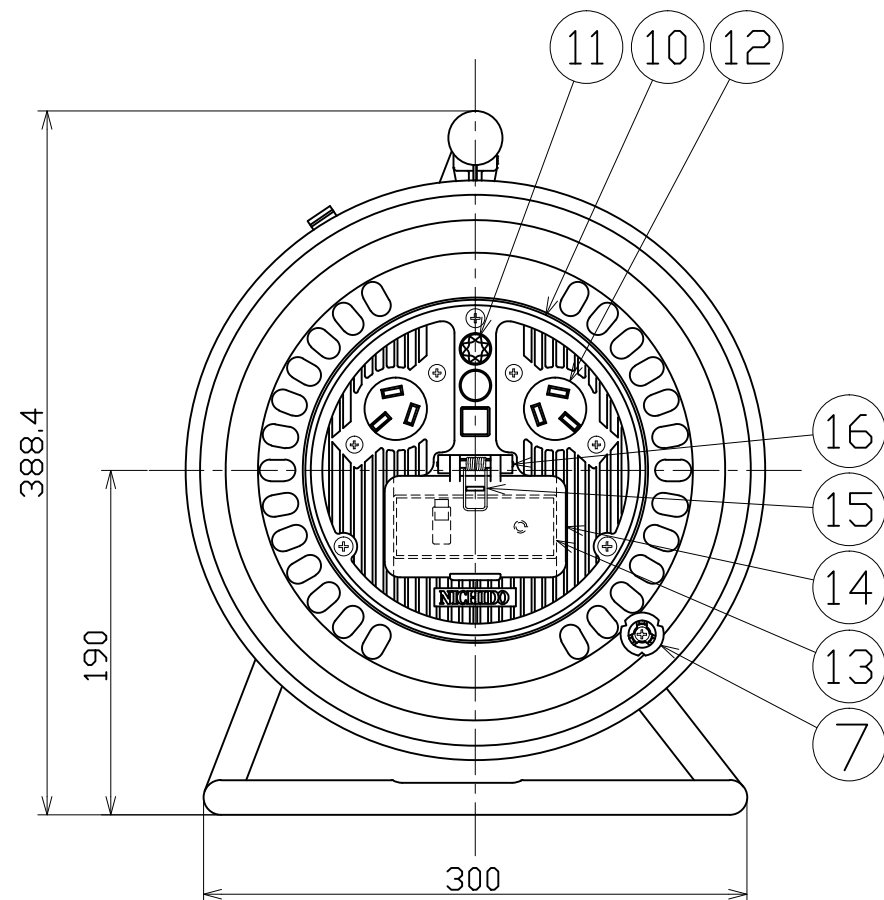


図面略歴			
記号	日付	変更・追記内容	担当
▲	'21.08.18	('20.06.02フッティング形状変更 No.6198) 穴無に変更	今村
△	'23.01.24	コードガイド色変更 No.6695	今村



20	ドラムストッパー	PA	黄色	1	50588
19	コードガイド(黒)	PP	CG-01	1	8865●
18	プラグ	合成ゴム	3P20A250V 明工社 MP2525	1	51461
17	電線	CR	2PNC1 5.5sqx3芯x30m	1	51207
16	平行ピン	SUS	φ4x40	1	51684
15	バネ	SUS	φ1.2	1	50352
14	ブレーカーベース蓋	ABS	透明	1	50518
13	漏電遮断器	-	NV-G3NN 30A/15mA	1	51767
12	コンセント	PF	3P20A250V 明工社 MU2809T09	2	51349
11	電源ランプ	ABS	ネオン球 200Vシングルランプ(S)	1	51800
10	パネル	ABS	D-32(黄色)	1	50938
9	巻胴支え枠	ABS	-	2	50520
8	巻胴	ABS	ND-170	1	51530
7	ワンタッチハンドルつまみ	PC SS400	グリーン	1	8081
6	B側板	SPCC	ND-B板 茶	1	50918
5	A側板	SPCC	ND-A板6.5穴 茶	1	55060
4	ブッシング	ZDC	CP-19	1	50040●
3	平ワッシャー	SPCC	φ19.5Xφ31x2t	1	51686
2	フレーム	STKM	ND-170FS	1	50780
1	グリップ	EVA	G-04 NF用	1	50418
No.	部品名	材質	備考	個数	コード

電工ドラム(屋内型)	
三相200V仕様	
定格電圧	200V
定格電流	13A
限度電流	20A

注) 定格電流は電線を巻取った状態の最大電流で、
限度電流は電線を全て引き出した状態の最大電流です。

COMPONENTS				コード	
品名	電工ドラム	APPD	CHCK	DESIN	DEF
MODEL	三相200Vタイプ	承認	検図	設計	製図
NDN-BR330GPN-20A					
MATERIAL	別掲	REMARKS			
		備考			
3AD ANGLE	SCALE	1/4	作成日	2006.10.31	
第三角法	尺 度				
NICHIDO IND.CO.LTD	出図コード	NDN-BR330GPN-20A			
日動工業株式会社	ZK-A3X				