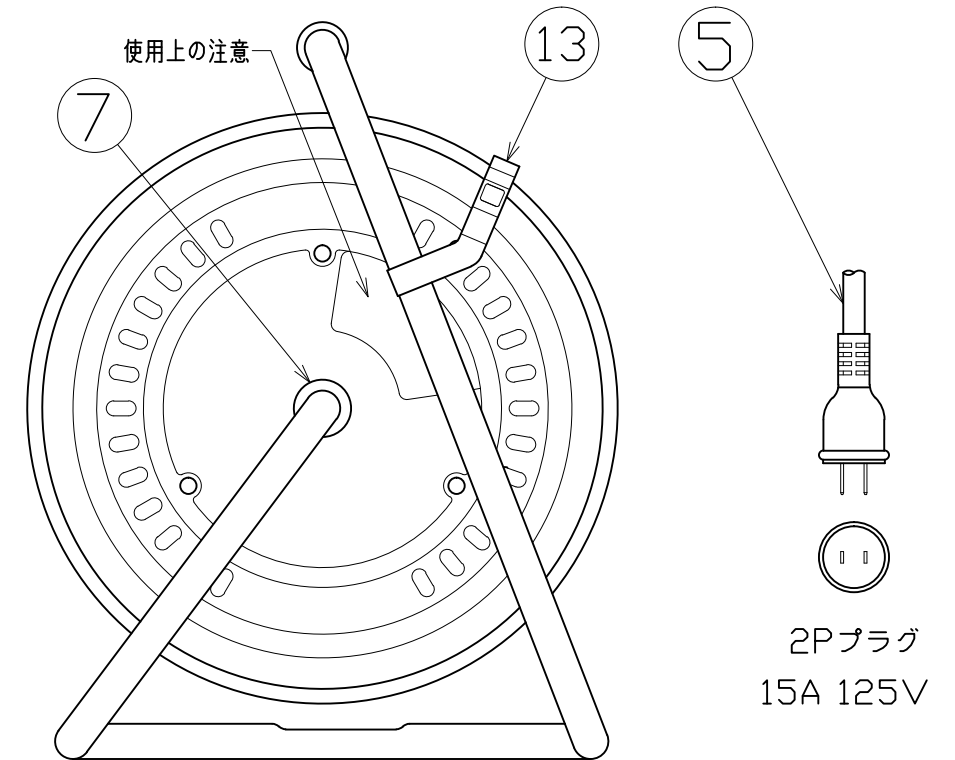
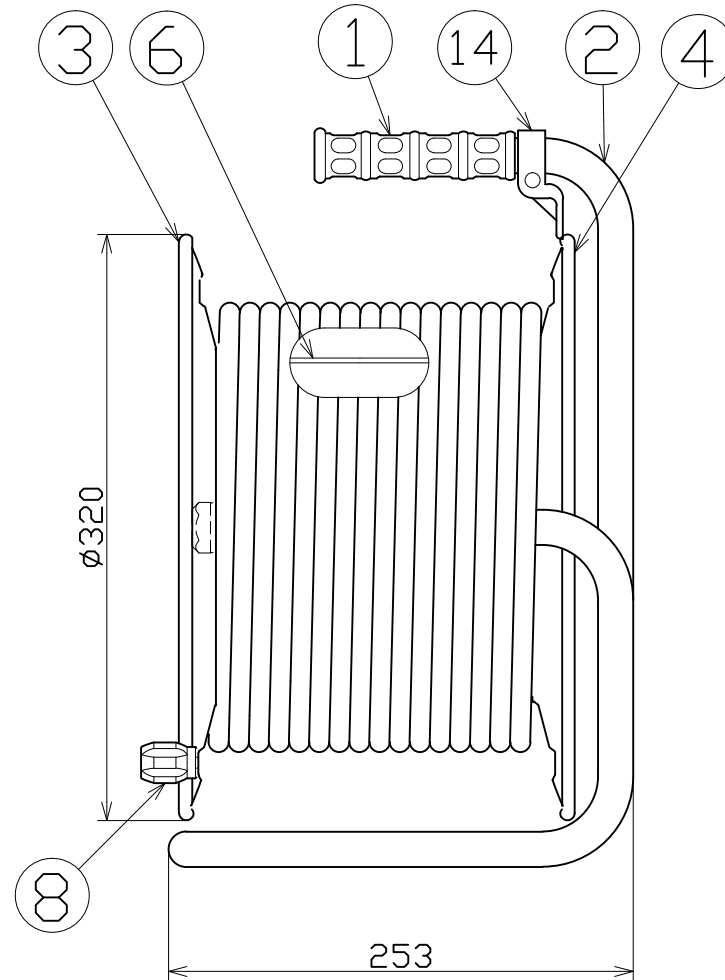
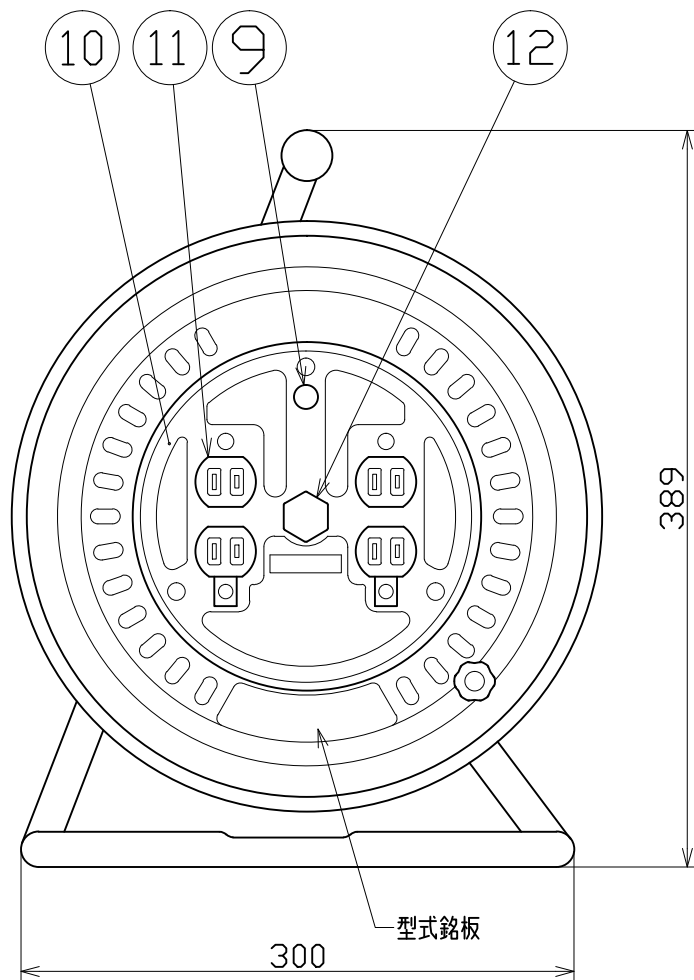


図 面 略 歴			
記号	日付	変更・追記内容	担当
▲	'21.08.18	('20.06.02フッティング形状変更 No.6198) 穴無しに変更	今村
△	'23.01.24	コードガイド色変更 No.6695	今村



14	コードガイド(黒)	PP樹脂	成形品	CG-01	1	8865●	CG-01(コードガイド)=電線脱落防止
13	ドラムストッパー	PA樹脂	成形品	DS-01	1	50588	ドラムストッパー 黄色
12	ブッシング	ZDC		CP-19	1	50040●	ブッシング M19mm
11	コンセント	ABS樹脂	-	2PN-WB	2	51430	2PN-WB(2P15Aコンセント)
10	コンセントパネル	ABS樹脂	$\phi 188 \times 3t$	D-06	1	50950	コンセントプレートD-06(黄色)
9	電源ランプ	ネオン球	100V用 赤		1	51808	ランプ付 白黒(半田加工込み)
8	ハンドルツマミセット	ABS樹脂	軸 $\phi 8 \times M5$ M5ナット	HA-02	1式	8081	ワンタッチハンドルツマミセット(グリーン)
7	平ワッシャー	SPCC	$\phi 31 \times 19.5 \times 2t$		1	51686	平ワッシャー $\phi 19.5 \times 31 \times 2$ 三価クロメート
6	巻胴	ABS樹脂	$\phi 190 \times 170$	D-170	1	51530	ND-170 巻胴
5	電線	SVCT	3.5sqx2芯x50m	成形プラグ付	1	51049	SVCT3.5x2x50M黒 P付
4	A側板	SPCC	$\phi 320 \times 0.7t$		1	50927	ND-A板 ブルーA
3	B側板	SPCC	$\phi 320 \times 0.7t$		1	50928	ND-B板 ブルーA
2	フレーム	STKM	$\phi 19.1 \times 1.6t$	D-170F	1	50779	D-170Fフレーム(NDN)
1	グリップ	EVA樹脂	F型用	G-04	1	50418	NF用グリップ
No	部品名	材質	仕様	備考	個数	コード	コード番号名称

コード番号末尾に●の記載がある物は過去に変更があった部品

電工ドラム(屋内型)	
単相100V仕様	
定格電圧	125V
定格電流	5A
限度電流	15A

注) 定格電流は電線を巻取った状態の最大電流で、  
限度電流は電線を全て引き出した状態の最大電流です。

		コード		250	
COMPONENTS 品名	2芯電工ドラム	APPD 承認	CHCK 検図	DESN 設計	DEF 製図
MODEL 型式	NDN-504F				
MATERIAL 材質	別掲	REMARKS 備考			
3AD ANGLE 第三角法	SCALE 尺 度	FREE	作成日	1998.8.26	
NICHIDO IND.CO.LTD 日動工業株式会社		出図コード	NDN-504F		
		ZK-A3X			