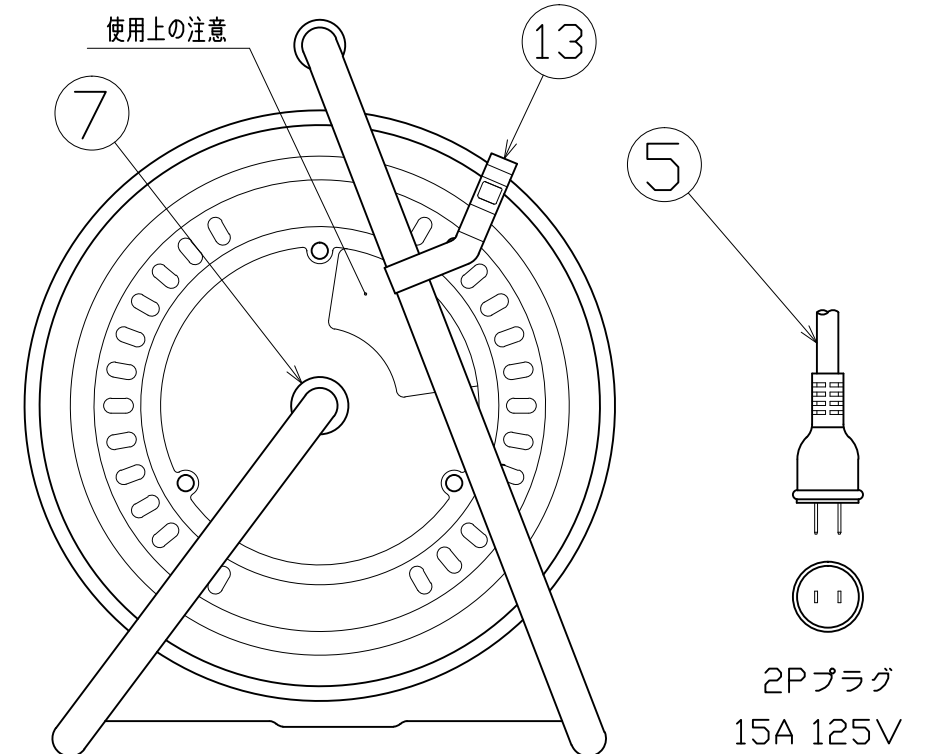
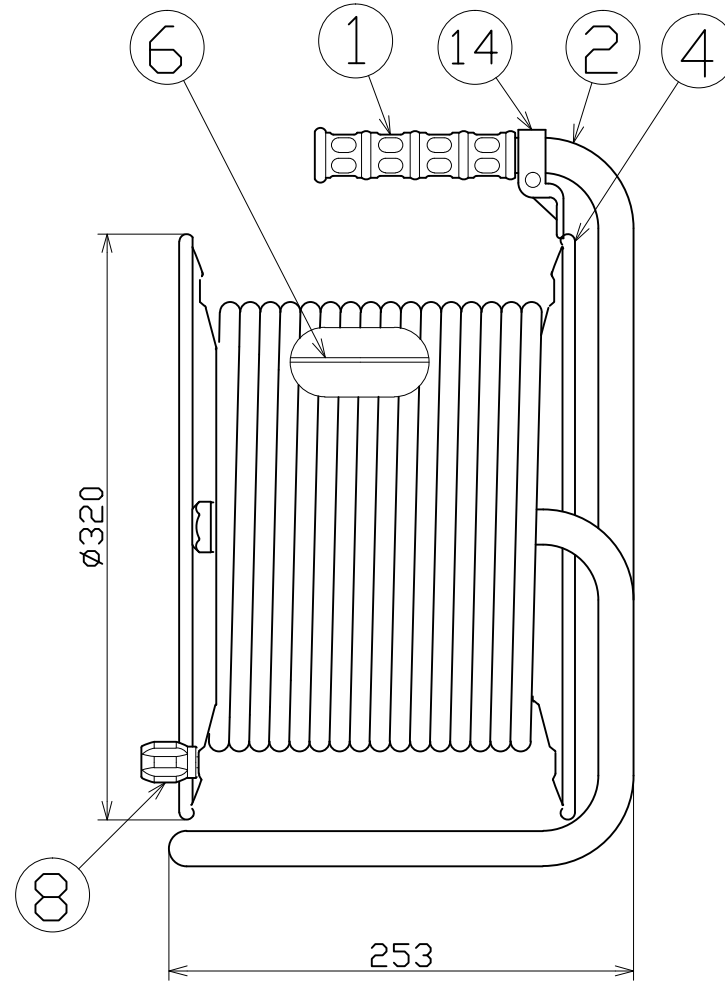
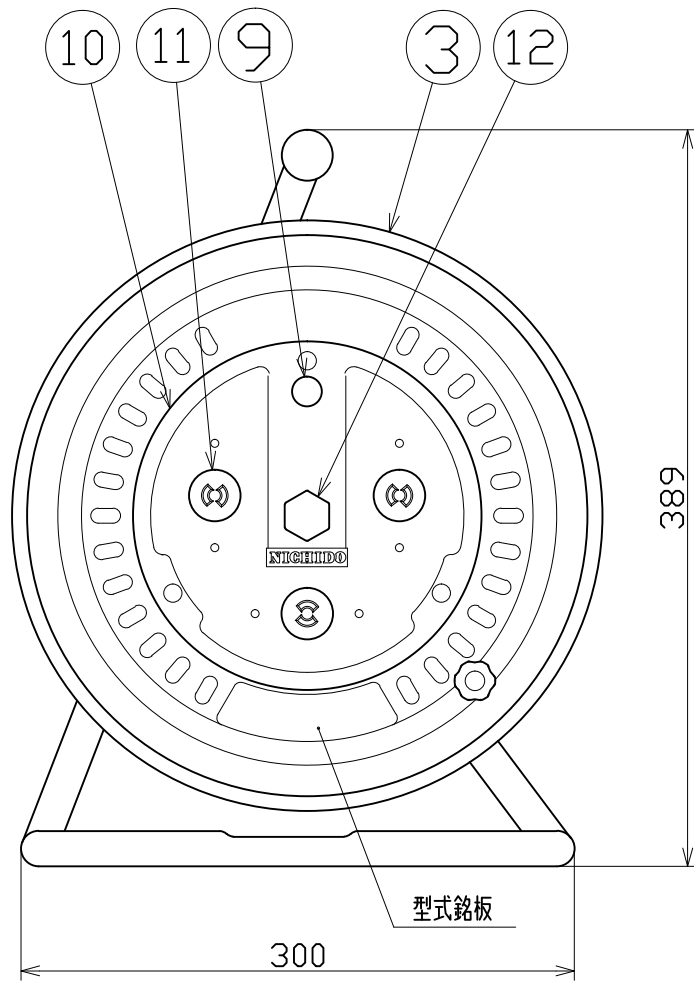


図 面 略 歴			
記号	日付	変更・追記内容	担当
△	'21.08.18	(20.06.02フック形状変更 No.6198) 穴無しに変更	今村
△	'23.01.24	コードガイド色変更 No.6695	今村



14	コードガイド(黒)	PP樹脂	成形品	CG-01	1	8865●	CG-01(コードガイド)=電線脱落防止
13	ドラムストッパー	PA樹脂	成形品	ST-01	1	50588	ドラムストッパー 黄色
12	ブッシング	ZDC	-	CP-19	1	50040●	ブッシング 鉄 M19mm
11	コンセント	UF樹脂	2P15A125V	明工社 MU2837	3	51343	MU2837 2P15A抜止めコンセント
10	コンセントパネル	ABS樹脂	φ188x3t	D-23(成形色:黄)	1	50948	コンセントプレートD-23(黄色)
9	電源ランプ	ネオン球	100V用 赤	-	1	51795	100Vシングルランプ(S)
8	ハンドルツマミセット(大)	ABS樹脂	軸φ8xM5 M5ナット	HA-02	1式	8081	ワンタッチハンドルツマミセット(グリーン)
7	平ワッシャ	SPCC	φ31x19.5x2t	-	1	51686	平ワッシャφ19.5x31x2三価クロメート
6	巻胴	ABS樹脂	φ190x170	D-170	1	51530	ND-170 巻胴
5	電線	SVCT	3.5sqx2芯x50m	成形プラグ付	1	51049	SVCT3.5x2x50M黒 P付
4	側板(A側板)	SPCC	φ320x0.7t	-	1	50927	ND-A ブルーA
3	側板(B側板)	SPCC	φ320x0.7t	-	1	50928	ND-B ブルーA
2	フレーム	STKM	φ19.1x1.6t	D-170F	1	50779	D-170Fフレーム(NDN)
1	グリップ	EVA樹脂	F型用	G-04	1	50418	NF用グリップ
No	部 品 名	材 質	仕 様	備 考	個数	コード	コード番号名称

電工ドラム(屋内型)	
単相100V仕様	
定格電圧	125V
定格電流	5A
限度電流	15A

注) 定格電流は電線を巻取った状態の最大電流で、
限度電流は電線を全て引き出した状態の最大電流です。

COMPONENTS		コード			
品名	2芯電工ドラム	APPD承認	CHCK検図	DESN設計	DEF製図
MODEL型式	NDN-503FN				
MATERIAL材質	別掲				
3DANGLE	SCALE	作成日			
第三角法	尺 度	FREE	1998.8.26		
NICHIDO IND.CO.LTD		出図コード			
日動工業株式会社		ZK-A3X	NDN-503FN		

コード番号末尾に●の記載がある物は過去に変更があった部品