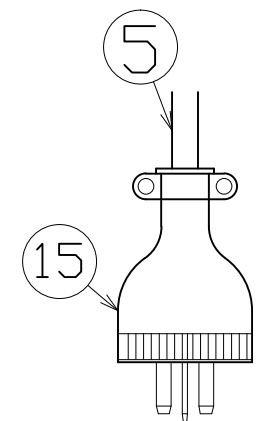
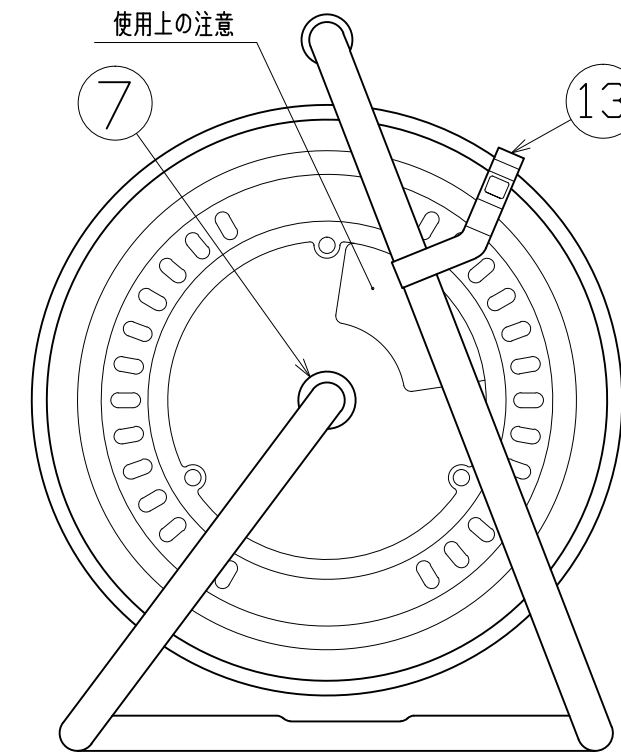
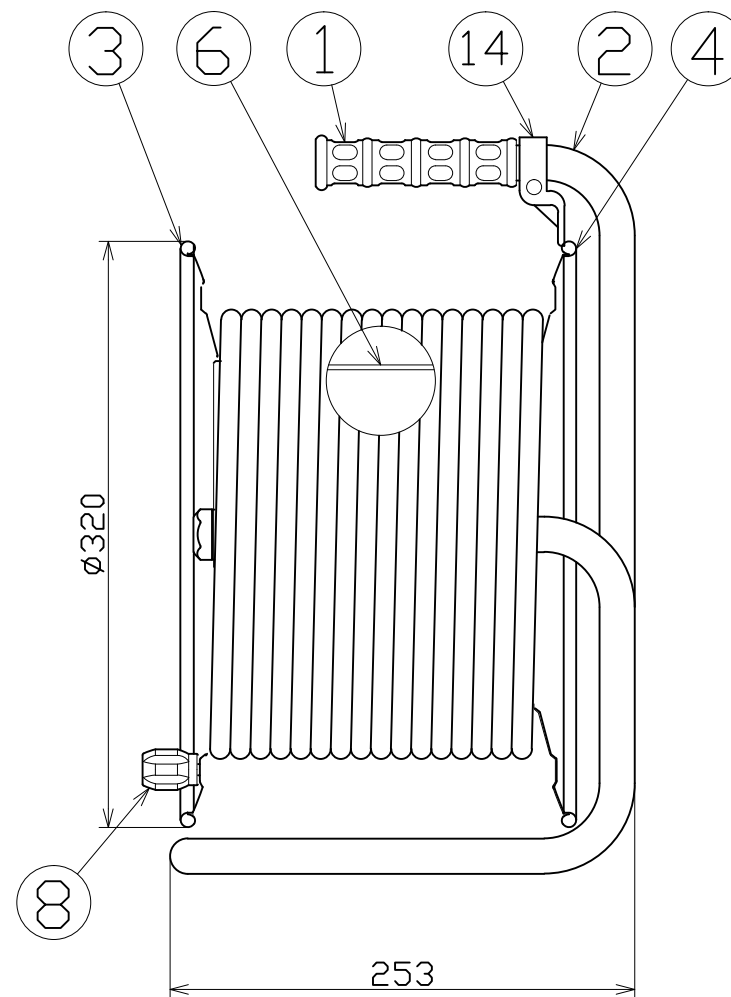
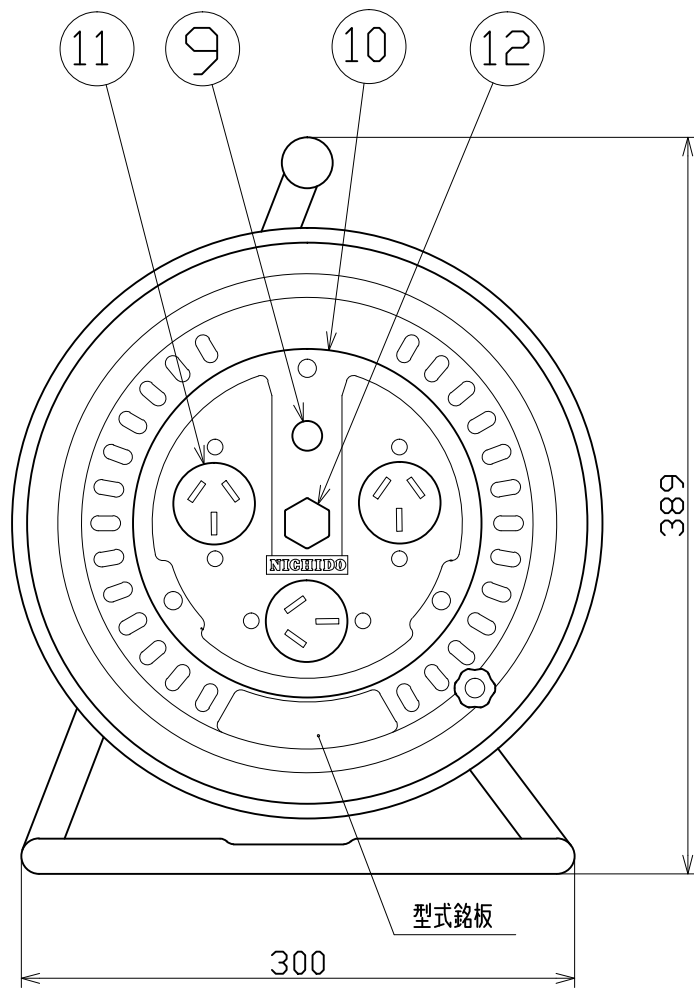


図 面 略 歴			
記号	日付	変更・追記内容	担当
△	'21.08.18	(20.06.02フッティング形状変更 No.6198) 穴無しに変更	今村
△	'23.01.24	コードガイド色変更 No.6695	今村



ゴムプラグ
3P 15A 250V
明工社(MP2523)

15	プラグ	-	3P 15A 250V	明工社 MP2523	1	51459	MP2523 3P15A250Vプラグ
14	コードガイド(黒)	PP樹脂	成形品	CG-01	1	8865●	CG-01(コードガイド)=電線脱落防止
13	ドラムストッパー	PA樹脂	成形品	ST-01	1	50588	ドラムストッパー 黄色
12	ブッシング	ZDC		CP-19	1	50040●	ブッシング M19mm
11	コンセント	PF樹脂	3P 15A 250V	明工社 MU2808	3	51347	MU2808T09 3P15A250V埋込コンセント
10	コンセントパネル	ABS樹脂	$\phi 188 \times 3t$	D-23(成形色:黄)	1	50948	コンセントプレートD-23(黄色)
9	電源ランプ	ネオン球	200Vネオン球		1	51800	200Vシングルランプ(S)
8	ハンドルツマミセット(大)	ABS樹脂	軸 $\phi 8 \times M5$ M5ナット	HA-02	1式	8081	ワンタッチハンドルツマミセット(グリーン)
7	平ワッシャ	SPCC	$\phi 31 \times 19.5 \times 2t$		1	51686	平ワッシャ $\phi 19.5 \times 31 \times 2$ 三価クロメート
6	巻胴	ABS樹脂	$\phi 190 \times 170$	D-170	1	51530	ND-170巻胴
5	電線	2CT	2.0sq $\times 3$ 芯 $\times 50m$		1	51063	2CT 2.0 $\times 3x$
4	側板(A側板)	SPCC	$\phi 320 \times 0.7t$	塗装色:茶(D-00)	1	50917	ND-A 茶色
3	側板(B側板)	SPCC	$\phi 320 \times 0.7t$	塗装色:茶(D-01)	1	50918	ND-B 茶色
2	フレーム	STKM	$\phi 19.1 \times 1.6t$	D-170F	1	50779	D-170Fフレーム(NDN)
1	グリップ	EVA樹脂	F型用	G-04	1	50418	NF用グリップ
No	部品名	材質	仕様	備考	個数	コード	コード番号名称

コード番号末尾に●の記載がある物は過去に変更があった部品

電工ドラム(屋内型)	
三相200V仕様	
定格電圧	250V
定格電流	4A
限度電流	15A

注) 定格電流は電線を巻取った状態の最大電流で、
限度電流は電線を全て引き出した状態の最大電流です。

COMPONENTS		コード	
品名	電工ドラム	APPD	CHCK
型	三相200Vタイプ	承認	検図
NDN-350CT-15A			
MATERIAL	REMARKS	DESIGN	DEF
材質別掲	備考	設計	製図
3AD ANGLE	SCALE	作成日	2006.10.31
第三角法	尺度	FREE	
NICHIDO IND.CO.LTD	出図コード	NDN-350CT-15A	
日動工業株式会社	ZK-A3X		