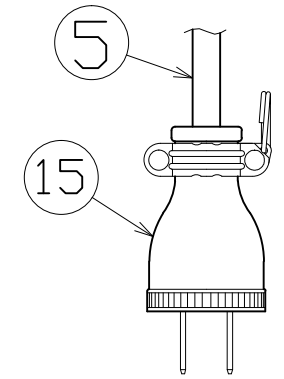
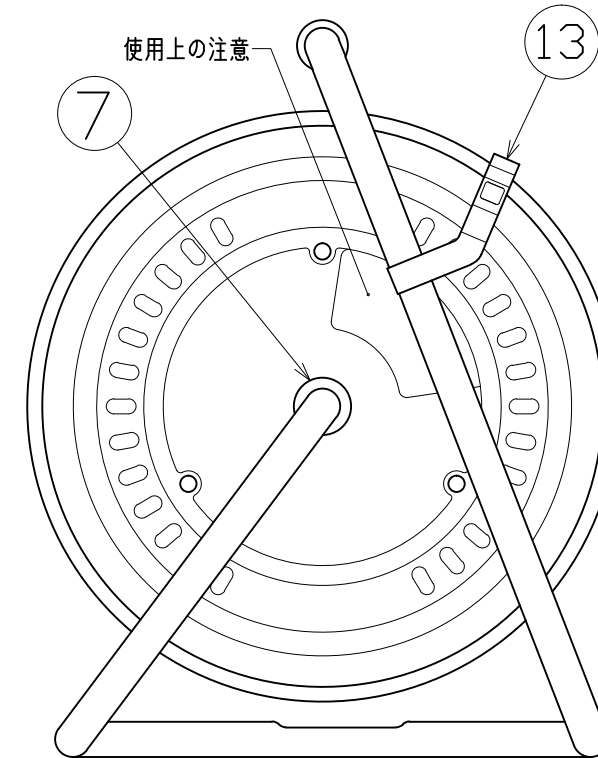
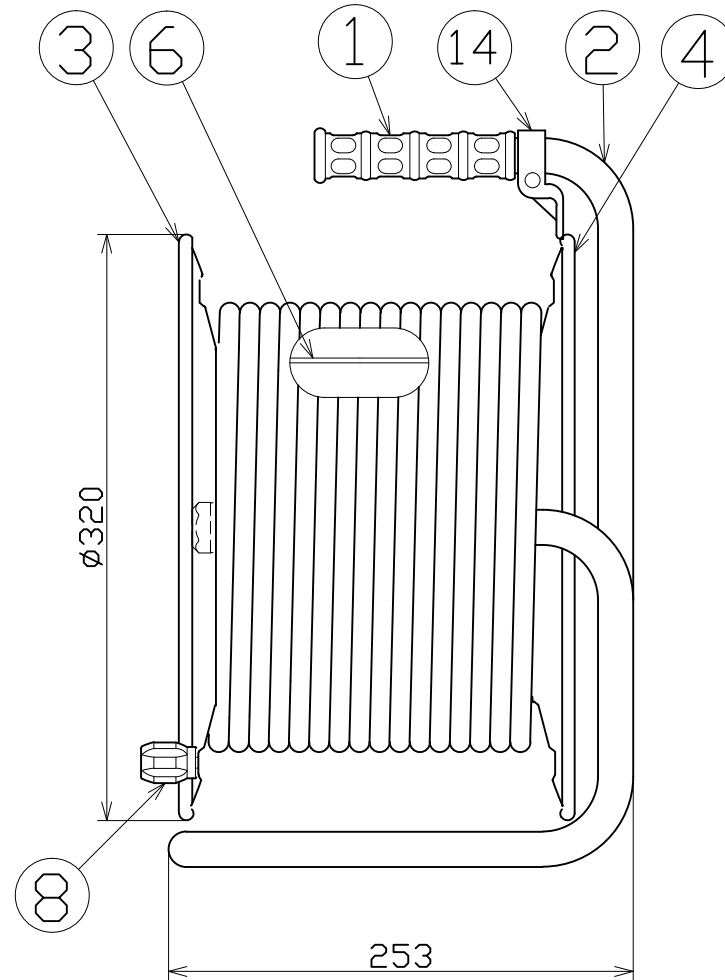
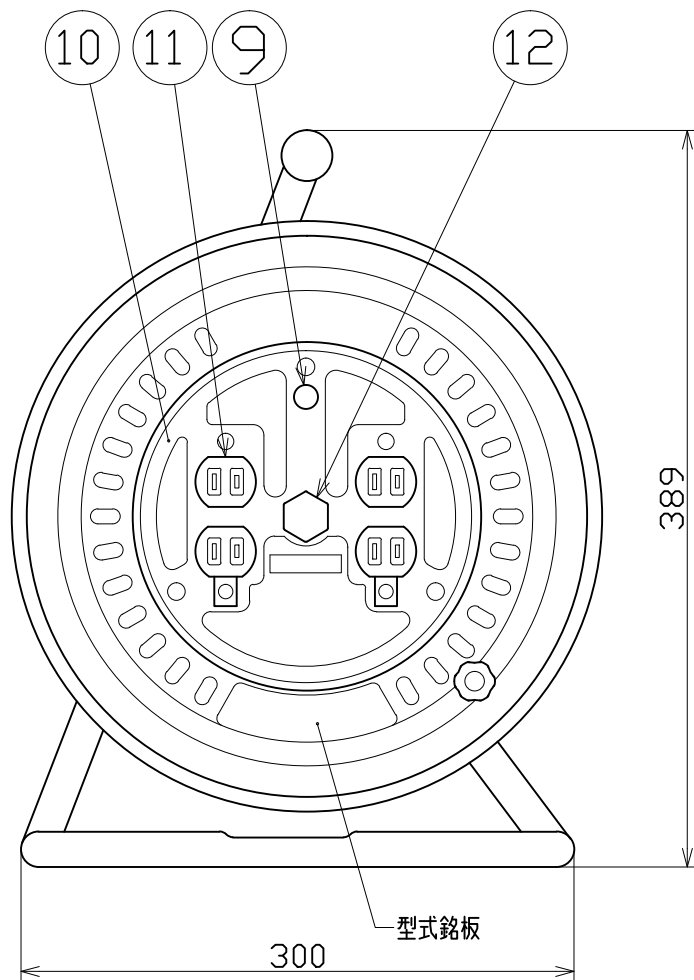


図 面 略 歴			
記号	日付	変更・追記内容	担当
△	'21.08.18	(20.06.02フッシク形仕様変更 No.6198) 穴無しに変更	今村
△	'23.01.24	コードガイド色変更 No.6695	今村



2P 15A 125V
明工社 MP2506-N

電工ドラム(屋内型)	
単相100V仕様	
定格電圧	125V
定格電流	13A
限度電流	15A

注) 定格電流は電線を巻取った状態の最大電流で、
限度電流は電線を全て引き出した状態の最大電流です。

15	プラグ	-	2P 15A 125V	明工社 MP2506-N	1	51457	MP2506-N 2P15A125Vプラグ
14	コードガイド(黒)	PP樹脂	成形品	CG-01	1	8865●	CG-01(コードガイド)=電線脱落防止
13	ドラムストッパー	PA樹脂	成形品	DS-01	1	50588	ドラムストッパー 黄色
12	ブッシング	ZDC		CP-19	1	50040●	ブッシング M19mm
11	コンセント	PF樹脂	2P 15A 125V	2PN-WB	2	51430	2PN-WB(2P15Aコンセント)
10	コンセントパネル	ABS樹脂	$\phi 188 \times 3t$	D-06	1	50950	コンセントプレートD-06(黄色)
9	電源ランプ	ネオン球	100V用 赤		1	51808	ランプ付 白黒(半田加工込み)
8	ハンドルツマミセット	ABS樹脂	軸 $\phi 8 \times M5$ M5ナット	HA-02	1式	8081	ワンタッチハンドルツマミセット(グリーン)
7	平ワッシャ	SPCC	$\phi 31 \times 19.5 \times 2t$		1	51686	平ワッシャ $\phi 19.5 \times 31 \times 2$ 三価クロメート
6	巻胴	ABS樹脂	$\phi 190 \times 170$	D-170	1	51530	ND-170巻胴
5	電線	SVCT	5.5sq $\times 2$ 芯 $\times 30m$		1	51128	SVCT5.5 $\times 2$
4	側板(A側板)	SPCC	$\phi 320 \times 0.7t$		1	50927	ND-A板 ブルーA
3	側板(B側板)	SPCC	$\phi 320 \times 0.7t$		1	50928	ND-B板 ブルーA
2	フレーム	STKM	$\phi 19.1 \times 1.6t$	D-170F	1	50779	D-170Fフレーム(NDN)
1	グリップ	EVA樹脂	F型用	G-04	1	50418	NF用グリップ
No	部 品 名	材 質	仕 様	備 考	個数	コード	コード番号名称

コード番号末尾に●の記載がある物は過去に変更があった部品

COMPONENTS		コード			
品名	2芯電工ドラム	APPD承認	CHCK検図	DESN設計	DEF製図
MODEL式	NDN-304G				
MATERIAL材質	別掲				
3ADANGLE第三角法	SCALE尺 度	FREE	作成日	1998.8.26	
NICHIDO IND.CO.LTD 日動工業株式会社		出図コード	NDN-304G		
		ZK-A3X			