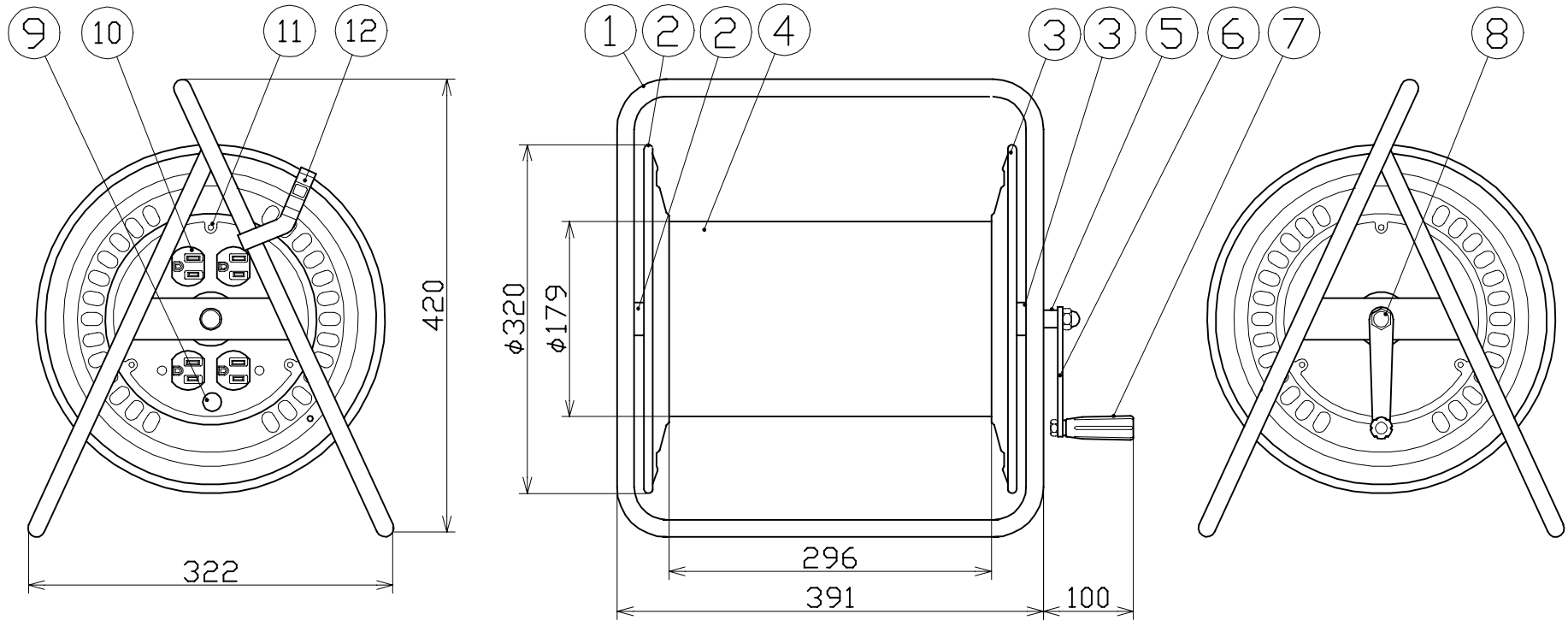


図 面 略 歴			
記号	日付	変更・追記内容	担当
△			
△			



12	ドラムストッパー	PA樹脂		DS-01	1	50588	ドラムストッパー 黄色
11	組立ボルト	SS400	φ8x296xM5		3	50041	組立ボルト8φ312=NDH M5クロメート
10	E付きコンセント	耐熱ABS樹脂	15A 125V	2PE-W	2	51356	2PE-W (アース付コンセント白)
9	電源ランプ		100V	ネオン球	1	51795	100Vシングルランプ(S)
8	袋ナット	SS400	M10		2	51657	袋ナット M10三価クロメート
7	オリタタミハンドル	SS400/PA樹脂	M8ナット	H-03	1	50533	折りたたみハンドル組立
6	ハンドルレバー	SS400	4.5t (クロメートメッキ処理)		1	50005	504ハンドル
5	シャフト	SS400	φ16x414	DH-SF-01	1	50721	新NDHシャフトφ16x417
4	巻 胴	SPCC	φ180x296x1t(ボンデ鋼板)		1	51526	ボンデ1.0x575x296(新NDH)
	ボスフランジ	SS400	φ50x33	DH-B-01			
3	側板(A板)	SPCC	塗装色:エメラルドグリーン	D-00	1式	50807	新NDH-Aボス付 エメラルドグリーン
	ボスフランジ	SS400	φ50x33	DH-B-01			
2	側板(B板)	SPCC	塗装色:エメラルドグリーン	D-00(B板追加)	1式	50808	新NDH-Bボス付 エメラルドグリーン
1	フレーム	STKM	φ15.9x1.6t	DH-300Y	1	50708	DH-300Y-脚 黒
NO	部品名	材質	仕様	備考	個数	コード	コード番号名称

※耐荷重20kgf

コード		435			
APPD	CHCK	DESN	DEF		
承認	検図	設計	製図		
3角法		SCALE	尺 度	FREE	作成日
NICHIDO IND.CO.LTD		出図コード		1998.11.26	
日動工業株式会社		ZK-A4X		NDH-E04	

COMPONENTS	品名		コンセント付き空リール	
MODEL	型式		NDH-E04	
MATERIAL	材質	REMARKS	備考	
3角法		SCALE	尺 度	
NICHIDO IND.CO.LTD		出図コード		1998.11.26
日動工業株式会社		ZK-A4X		NDH-E04