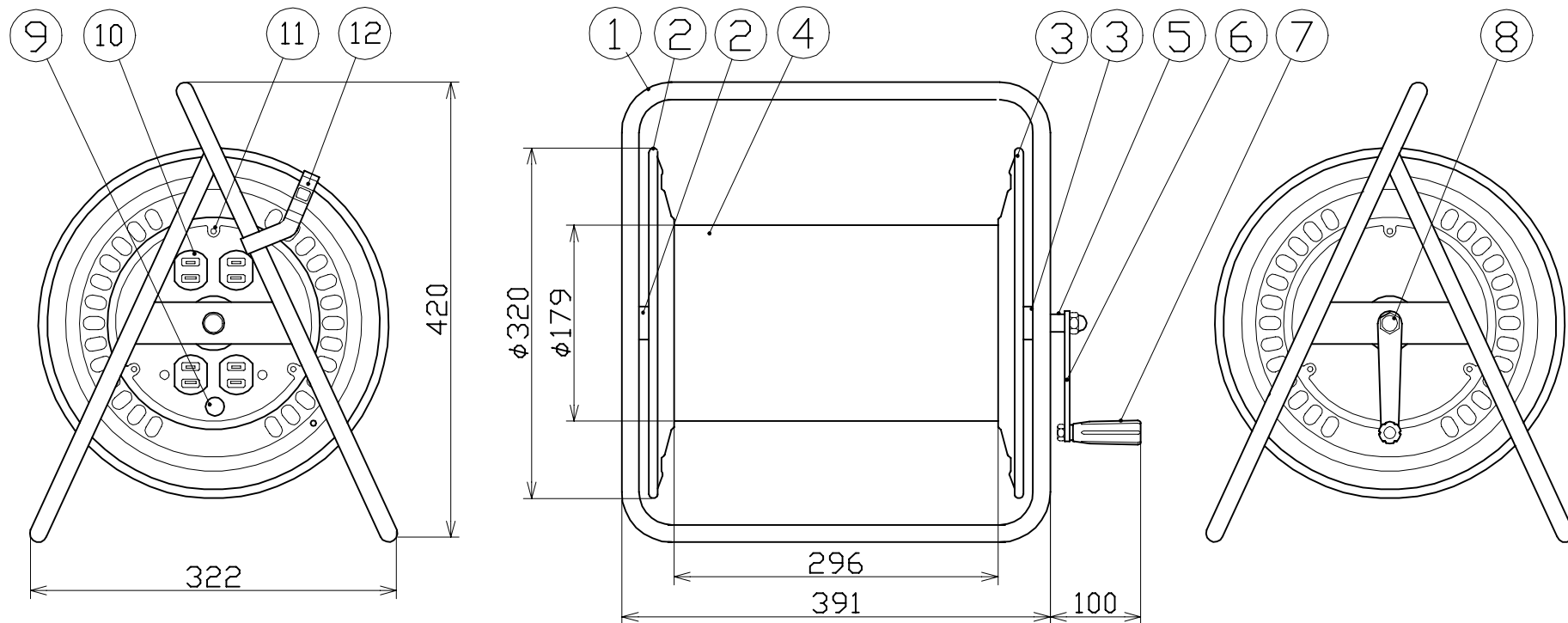


図 面 略 歴			
記号	日 付	変更・追記内容	担 当
△			
△			



12	ドラムストッパー	PA樹脂		DS-01	1	50588	ドラムストッパー 黄色
11	組立ボルト	SS400	φ8x296xM5		3	50041	組立ボルト 8φ312=NDH M5クロメート
10	2Pコンセント	耐熱ABS樹脂	15A 125V	2PN-WB	2	51430	2PN-WB(2P15Aコンセント)
9	電源ランプ		100V	ネオン球	1	51808	ランプ付 白黒(半田加工済み)
8	袋ナット	SS400	M10		1	51657	袋ナット M10三価クロメート
7	オリタタミハンドル	SS400/PA樹脂	M8ナット	H-03	1	50533	折りタタミハンドル組立
6	ハンドルレバー	SS400	4.5t(クロメートメッキ処理)		1	50005	504ハンドル
5	シャフト	SS400	φ16x414	DH-SF-01	1	50721	NDHシャフトφ16x417
4	巻 胴	SPCC	φ180x296x1t(ボンデ鋼板)		1	51526	ボンデ1.0x575x296(新NDH)
	ボスフランジ	SS400	φ50x33	DH-B-01			
3	側 板 (A板)	SPCC	塗装色:エメラルドグリーン	D-00	1式	50807	新NDH-A板 ボス付 エメラルドグリーン
	ボスフランジ	SS400	φ50x33	DH-B-01			
2	側 板 (B板)	SPCC	塗装色:エメラルドグリーン	D-00(B板追加)	1式	50808	新NDH-B板 ボス付 エメラルドグリーン
1	フレーム	STKM	φ15.9x1.6t	DH-300Y	1	50708	DH-300Y-脚 黒
NO	部 品 名	材 質	仕 様	備 考	個数	コード	コード番号名称

※耐荷重20kgf

COMPONENTS		コード			
品 名	コンセント付き空リール	APPD	CHCK	DESN	DEF
承認		承認	検図	設計	製図
MODEL	NDH-04				
型 式					
MATERIAL					
材 質					
REMARKS					
備 考					
3AD ANGLE	SCALE	作成日	1998.11.26		
第 三 角 法	尺 度		FREE		
NICHIDO IND.CO.LTD	出図コード	NDH-04			
日動工業株式会社	ZK-A4X				