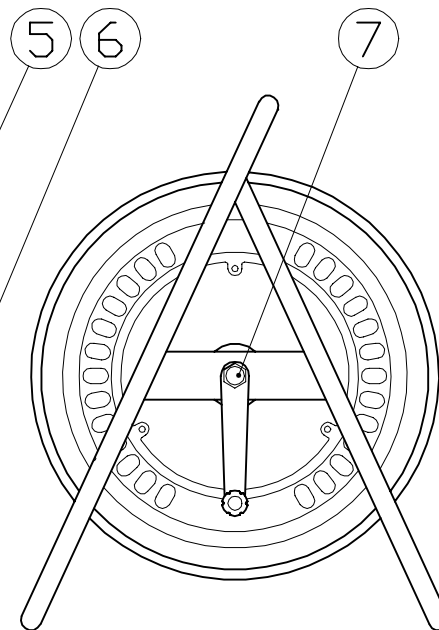
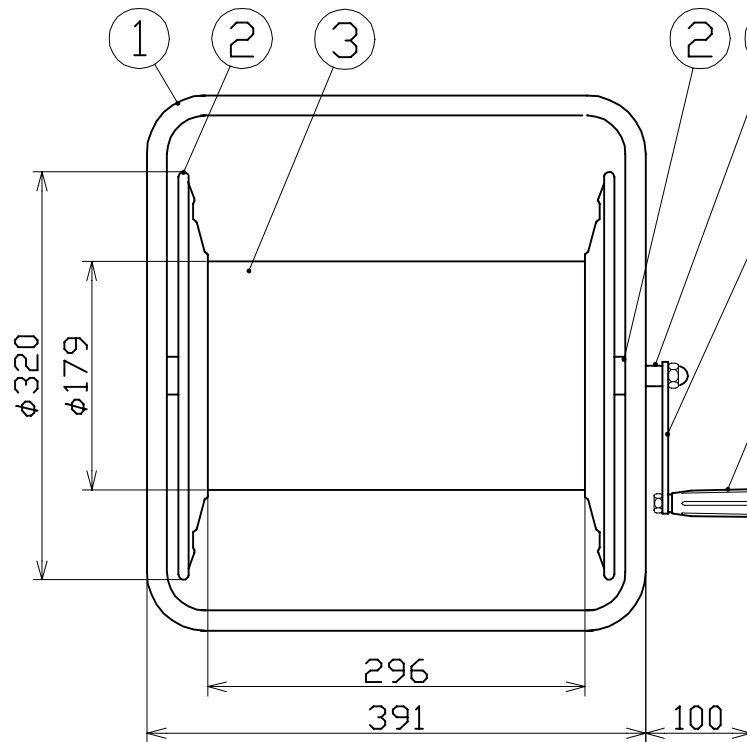
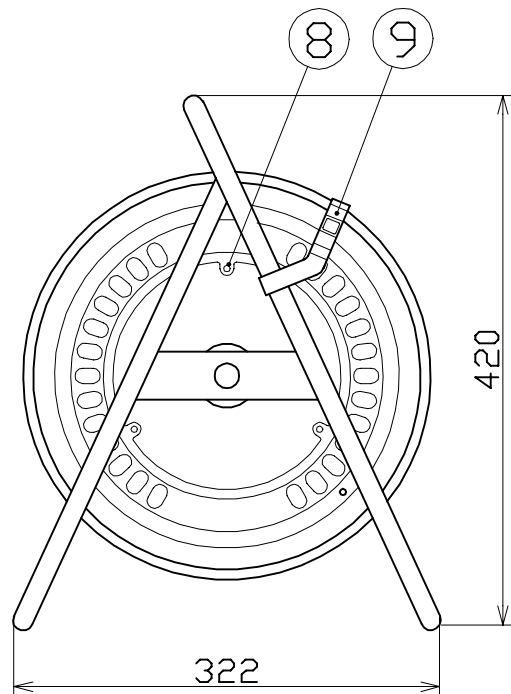


図 面 略 歴			
記号	日 付	変更・追記内容	担 当
△			
△			



※耐荷重20kgf

9	ドラムストッパー	PA樹脂	DS-01	1	50588	ドラムストッパー 黄色
8	組立ボルト	SS400	φ8x296xM5(オス メスタイプ)	3	50041	組立ボルト 8φ312=NDH M5クロメート
7	袋ナット	SS400	M10	1	51657	袋ナット M10三価クロメート
6	オリタタミハンドル	SS400/PA樹脂	M8ナット H-03	1	50533	折りタタミハンドル組立
5	ハンドルレバー	SS400	4.5t(クロメートメッキ処理)	1	50005	504ハンドル
4	シャフト	SS400	φ16x417 DH-SF-01	1	50721	NDHシャフトφ16x417
3	巻 胴	SPCC	φ180x296x1t(ボンデ鋼板)	1	51526	ボンデ1.0x575x296(NDH)
2	ボスフランジ	SS400	φ50x33 DH-B-01	2		
2	側板(A板,B板)	SPCC	塗装色:エメラルドグリーン D-00	2	50807	新NDH-A板 ボス付 エメラルドグリーン
1	フレーム	STKM	φ15.9x1.6t DH-300Y	1	50708	DH-300Y-脚 黒
NO	部 品 名	材 質	仕 様	個数	コード	コード番号名称

COMPONENTS		空リール		コード		320	
品 名	空リール	APPD 承認	CHCK 検図	DESN 設計	DEF 製図		
MODEL 型 式	NDH-00						
MATERIAL 材 質		REMARKS 備 考					
3AD ANGLE 第 三 角 法	SCALE 尺 度	FREE	作成日	1998.11.26			
NICHIDO IND.CO.LTD 日動工業株式会社		出図コード	NDH-00				
		ZK-A4X					