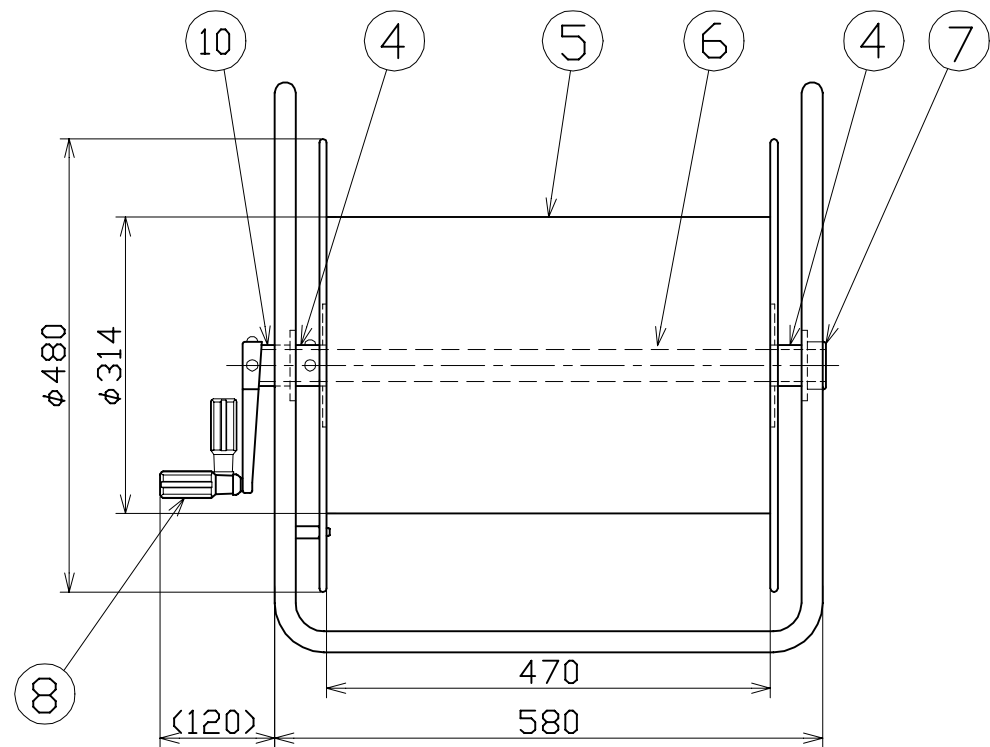
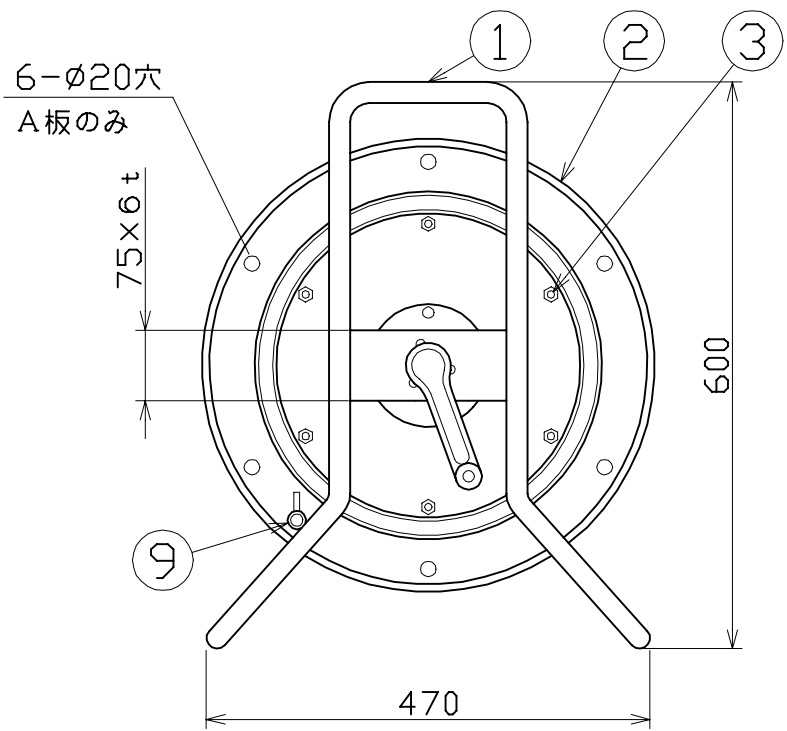


図 面 略 歴			
記号	日 付	変更・追記内容	担 当
△			
△			



10	ハンドルカラー	STKM	φ42.7×40 止め穴あり	1	50007	ハンドルカラー オーシャンブルー
	ストッパーツマミシャフト	SS400		1	50084	ストッパーツマミシャフト 三価クロメート
	ストッパーバネ			1	50051	ストッパーバネ
9	ツマミ軸	SS400		1	50493	ハンドルツマミ軸(大)コート付
8	オリタタミハンドル	SPCC/PA樹脂	M8ボルト~3個	1	52853	SLK-100用折りたたみハンドル
7	セットカラー	SS400	NDF-07	1	50098	シャフトキャップ(三価クロメート)(NDF等)
6	パイプシャフト	STKM	φ34×3t×604	1	50009	NDF-シャフト オーシャンブルー
5	巻 胴	ボンデ鋼板	φ314×470×1t	1	51510	(内) NDF-L 中継加工(ボンデ)
	フランジ付きボス	SS400/STKM	φ130×3.2t φ42.7 止め穴なし	1	50813	NDF-フランジ穴なしオーシャンブルーボス
4	フランジ付きボス	SS400/STKM	φ130×3.2t φ42.7 止め穴あり	1	50814	NDF-フランジ穴ありオーシャンブルーボス
3	組立ボルト	SS400	φ12×470-M8×12	6	50565	組立ボルト12φ×494 NDF M8
2	側板 (A板,B板)	ボンデ鋼板	φ480 塗装色: オーシャンブルー	2	50826	480φ側板 オーシャンブルー (NDB)
1	フレーム	STKM	φ22.2×1.6t NDF-470W	1	50710	NDF-470W脚 黒
NO	部 品 名	材 質	仕 様	個数	コード	コード番号名称

※耐荷重25kgf

コード 355

COMPONENTS	品 名	空リール	APPD	CHCK	DESN	DEF
MODEL	型 式	NDF-L	承認	検図	設計	製図
MATERIAL	材 質					
	REMARKS					
	備 考					
3AD ANGLE	SCALE	1/8	作成日	1998.8.27		
第 三 角 法	尺 度					
NICHIDO IND.CO.LTD		出図コード	NDF-L			
日動工業株式会社		ZK-A4X				