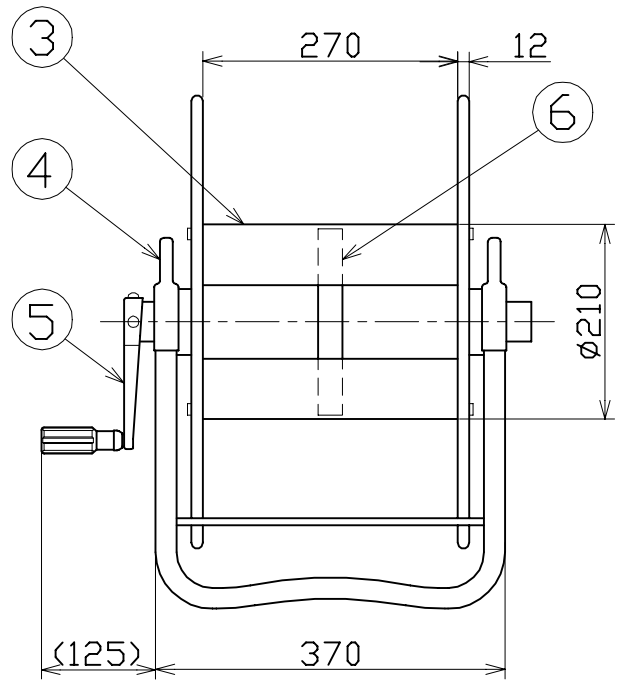
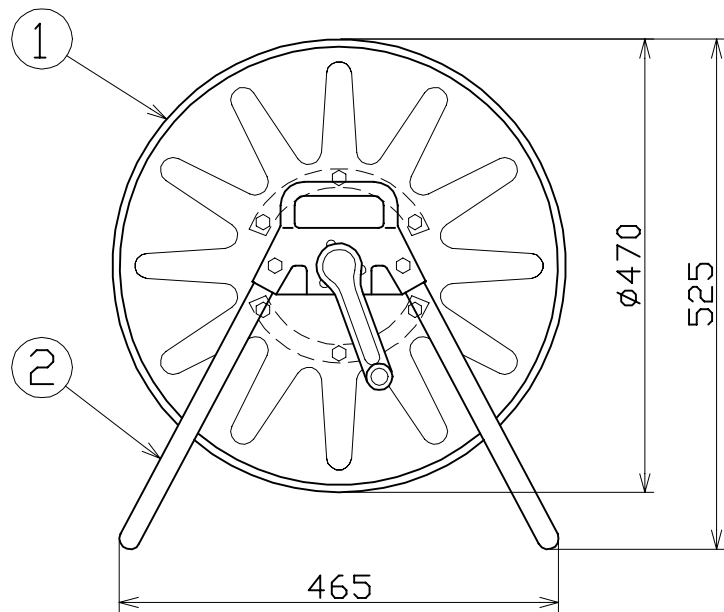


図面略歴			
記号	日付	変更・追記内容	担当
△	14.10.24	側板径寸法変更	牧田
△			



※耐荷重20kgf

6	補強リング	SPCC	塗装:ブルー	M8ボルト~2個	1
5	ハンドル	SPC,PA	メッキ処理	M8ボルト~3個	1
4	ドラム軸受	SPCC	塗装:黒		2
3	芯板	SPCC	2分割形	M8ボルト~12個	2
2	フレーム	STKM	φ22.2×1.2t	M8ボルト~4個	2
1	側板	SPCC	塗装色:レッド		2
NO	部品名	材質	仕様	備考	個数

コード 340

COMPONENTS 品名	空リール		APPD 承認	CHCK 検図	DESN 設計	DEF 製図
MODEL 型式	NDD-S					
MATERIAL 材質		REMARKS 備考				
3AD ANGLE 第三角法	SCALE 尺度	1/8	作成日	2009.8.27		
NICHIDO IND.CO.LTD 日動工業株式会社		出図コード ZK-A4X	NDD-S			