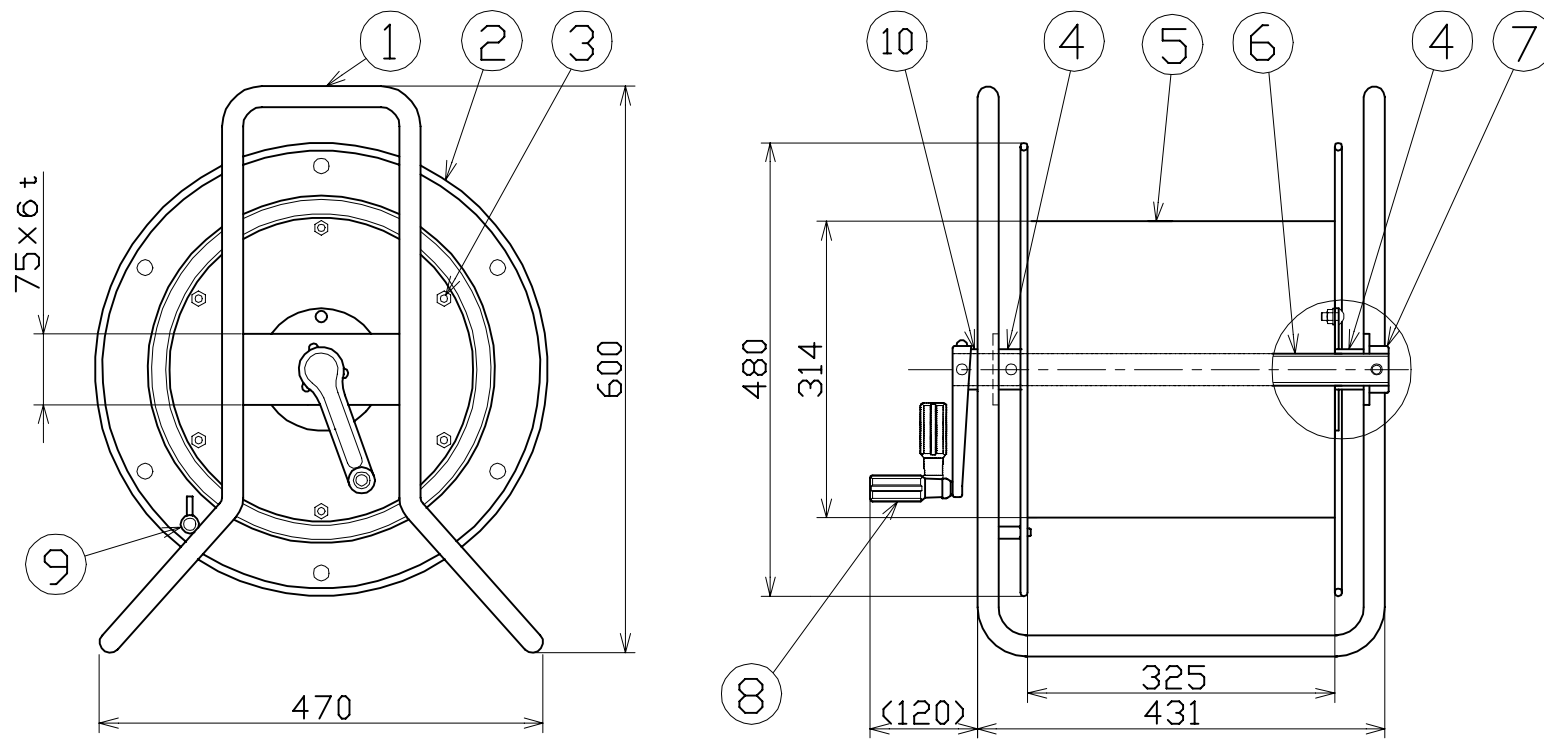


図 面 略 歴			
記号	日 付	変更・追記内容	担 当
△			
△			



10	ハンドルカラー	STKM	φ42.7×40 止め穴あり	1	50007	ハンドルカラー オーシャンブルー
	ストッパーツマミシャフト	SS400		1	50084	ストッパーツマミシャフト 三価クロメート
	ストッパーバネ			1	50051	ストッパーバネ
9	ツマミ軸	SS400		1	50493	ハンドルツマミ軸(大)コート付
8	オリタタミハンドル	SPCC、PA樹脂	M8ボルト~3個	1	52853	SLK-100用折りたたみハンドル
7	セットカラー	SS400	NDF-07	1	50098	シャフトキャップ(三価クロメート)(NDF等)
6	パイプシャフト	STKM	φ34×3t×459	1	50010	NDD-シャフト オーシャンブルー
5	巻 胴	ボンデ鋼板	φ314×325×1t	1	51508	(内)NDD-L中枠加工 (ボンデ)
4	ボス付きフランジ	SGP/SS400	φ130×3.2t,φ42.7 止め穴なし	1	50813	NDF-フランジ穴なしオーシャンブルーボス
			φ130×3.2t,φ42.7 止め穴あり	1	50814	NDF-フランジ穴ありオーシャンブルーボス
3	組立ボルト	SS400	φ12×325-M8×12	6	50564	組立ボルト12φ×349 NDD M8
2	側板 (A板, B板)	ボンデ鋼板	φ480 塗装色:オーシャンブルー	2	50826	480φ側板 オーシャンブルー (NDB)
1	フレーム	STKM	φ22.2×1.6t NDD-325W	1	50711	NDD-325W 黒
NO	部 品 名	材 質	仕 様	個数	コード	コード番号名称

※耐荷重25kgf

コード 345

COMPONENTS	品 名	空リール	APPD	CHCK	DESN	DEF
	承認	検図	設計	製図		
MODEL	型 式	NDD-L				
MATERIAL	材 質					
	REMARKS	備 考				
3AD ANGLE	SCALE	尺 度	作成日	1998.8.27		
第 三 角 法	尺 度	FREE				
NICHIDO IND.CO.LTD	出図コード	NDD-L				
日動工業株式会社	ZK-A4X					