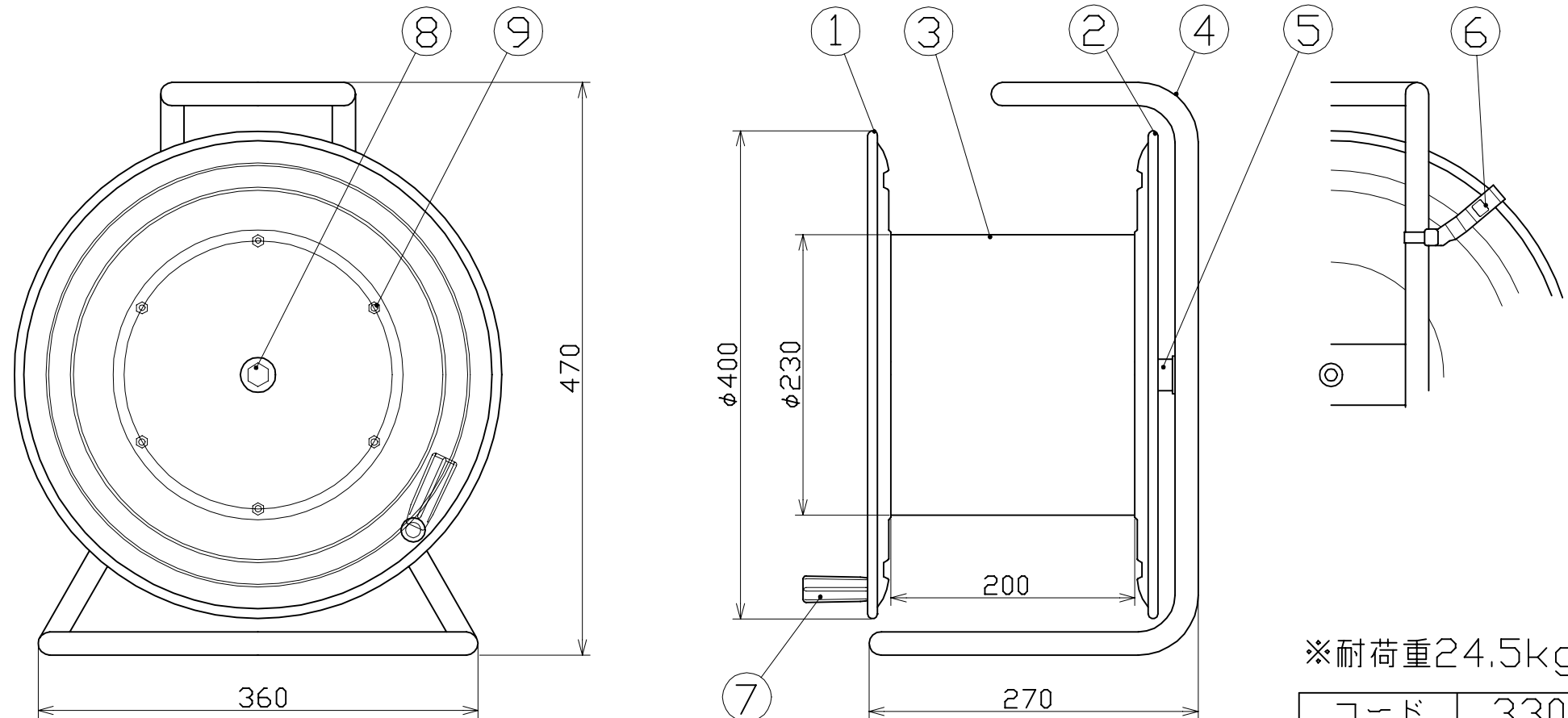


図面略歴			
記号	日付	変更・追記内容	担当
△			
△			



※耐荷重24.5kgf

コード 330

NO	部品名	材質	仕様	個数	コード	コード番号名称
9	組立ボルト	SS400	φ8×200×M5	6	50560	NDC組立ボルト φ8×216 M5 三価クロメート
8	袋ナット	SS400	M10	1	51657	袋ナット M10 三価クロメート
7	オリタタミハンドル	SS400/PA樹脂	M8ナット H-03	1	50533	折りタタミハンドル組立
6	ドラムストッパー	PA樹脂	DS-01	1	50588	ドラムストッパー 黄色
5	カラー	ABS樹脂	φ26×15	2	50031	304カラー
4	フレーム	STKM	φ19.1×1.6t DD-200E	1	50760	DDA-200Eフレーム塗装(NDDA)黒
3	巻胴	SPCC	φ230×200×1t (ボンデ鋼板)	1	51527	ボンデ 1.0×735×200 (IBNDC)
2	側板 (A板)	SPCC	塗装色:エメラルドグリーン DD-00-1	1	50929	NDD-A板 エメラルドグリーン
1	側板 (B板)	SPCC	塗装色:エメラルドグリーン DDA-00	1	50929	NDD-A板 エメラルドグリーン

COMPONENTS	空リール		
品名	空リール		
MODEL	NDD-00		
型式	NDD-00		
MATERIAL	材質	REMARKS	備考
3AD ANGLE	第三角法	SCALE	尺度
		1/5	
NICHIDO IND.CO.LTD		出図コード	
日動工業株式会社		ZK-A4X	

APPD	CHCK	DESN	DEF
承認	検図	設計	製図
作成日	1999.9.3		
NDD-00			