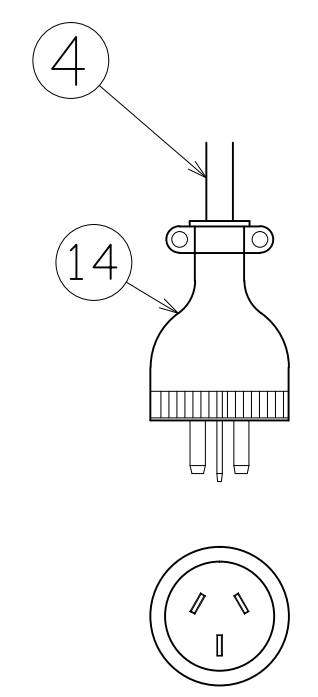
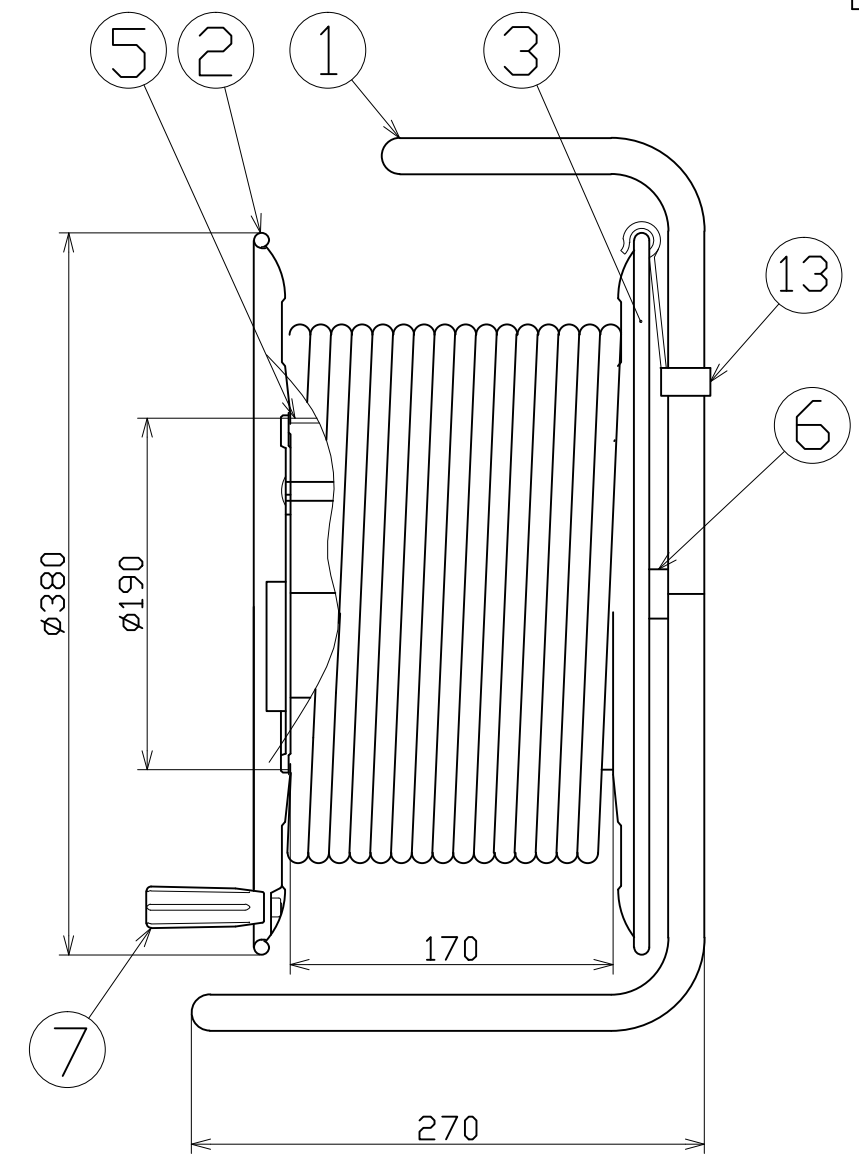
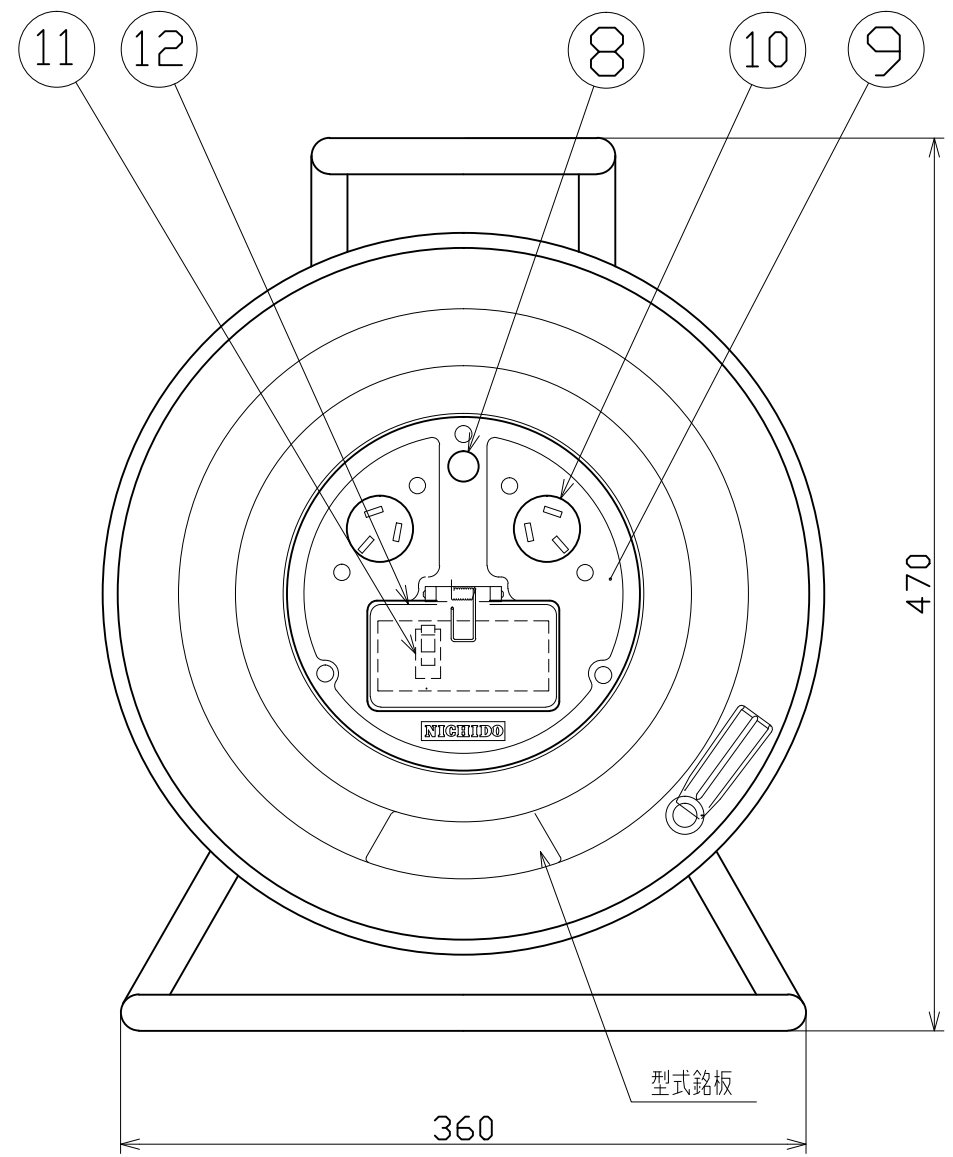


図面略歴			
記号	日付	変更・追記内容	担当
△			
△			



ゴムプラグ
3P 20A 250V
明工社 MP2525

14	プラグ	-	3P 20A 250V 明工社 MP2525	1	51461	MP2525 3P20A250Vプラグ
13	ドラムストッパー	PA樹脂	DS-01	1	50588	ドラムストッパー 黄色
12	バネ	SUS	φ1.2	1	50352	シングルコンセント押えバネ(NW用)
	平行ピン	SUS	φ4	1	51684	平行ピン SUSφ4x40
12	ブレーカーカバー蓋	ABS樹脂	-	1	50518	ブレーカーベース蓋
11	過負荷・漏電遮断器	PF樹脂	三相200V 20A/15mA □付	1	51768	NV-G3T 20/15 □付
10	コンセント(引掛型)	PF樹脂	3P 20A 250V 明工社 MU2809	2	51349	MU2809T09 3P20A250V埋込コンセント
9	コンセントパネル	ABS樹脂	φ190x3t	1	50938	コンセントプレート D-32(黄色)
8	電源ランプ	ネオン球	(赤)	1	51800	200Vシングルランプ(S)
7	オリタタミハンドル	PA樹脂	H-03	1式	50533	折りたたみハンドル組立
6	カラー	ABS樹脂	φ26x15	2	50031	304カラー
5	巻胴	ABS樹脂	φ190x170	1	51530	ND-170巻胴
4	電線	2CT	3.5sqx3芯x50m	1	51129	2CT3.5x3
3	側板(A板)	SPCC	φ380	1	50919	NDC-A(φ380)茶色
2	側板(B板)	SPCC	φ380	1	50920	NDC-B(φ380)茶色
1	フレーム	STKM	φ19.1	1	50758	C-170ESフレーム塗装(NDCセンタレス)黒
No	部品名	材質	備考	個数	コード	コード番号名称

電工ドラム(屋内型)	
三相200Vタイプ	
定格電圧	200V
定格電流	5A

COMPONENTS				コード	
品名	電工ドラム	APPD承認	CHCK検図	DESN設計	DEF製図
MODEL型式	NDC-K350FCT-20A				
MATERIAL材質	別掲	REMARKS備考			
3AD ANGLE 第三角法	SCALE 尺	FREE	作成日	1999.6.30	
NICHIDO IND.CO.LTD		出図コード	NDC-K350FCT-20A		
日動工業株式会社		ZK-A3X			