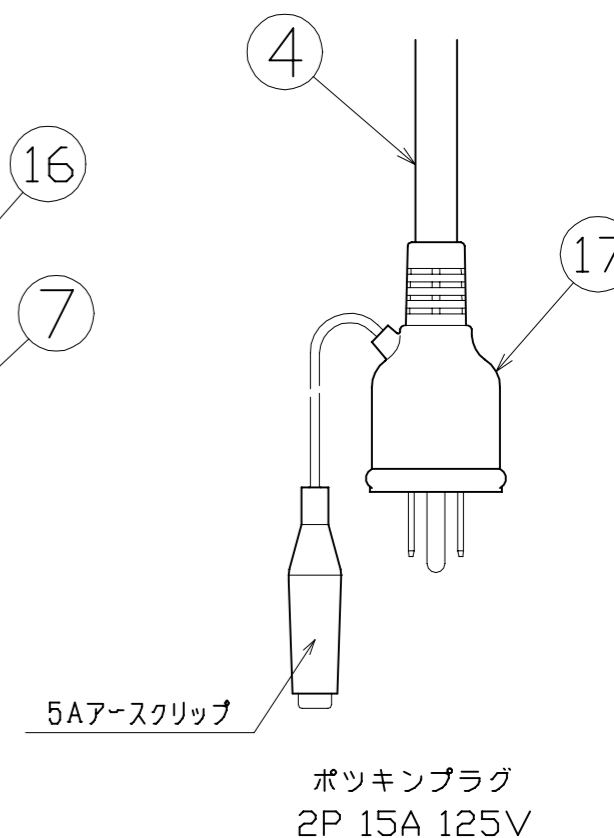
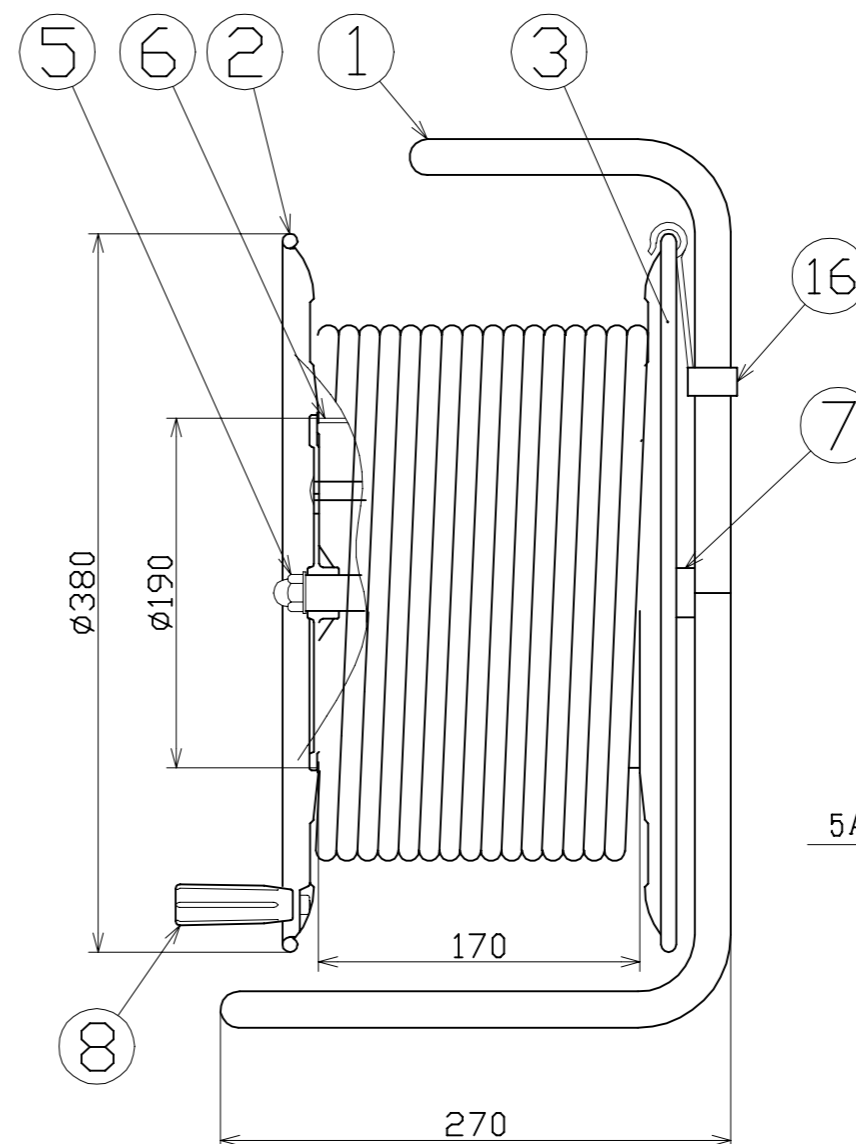
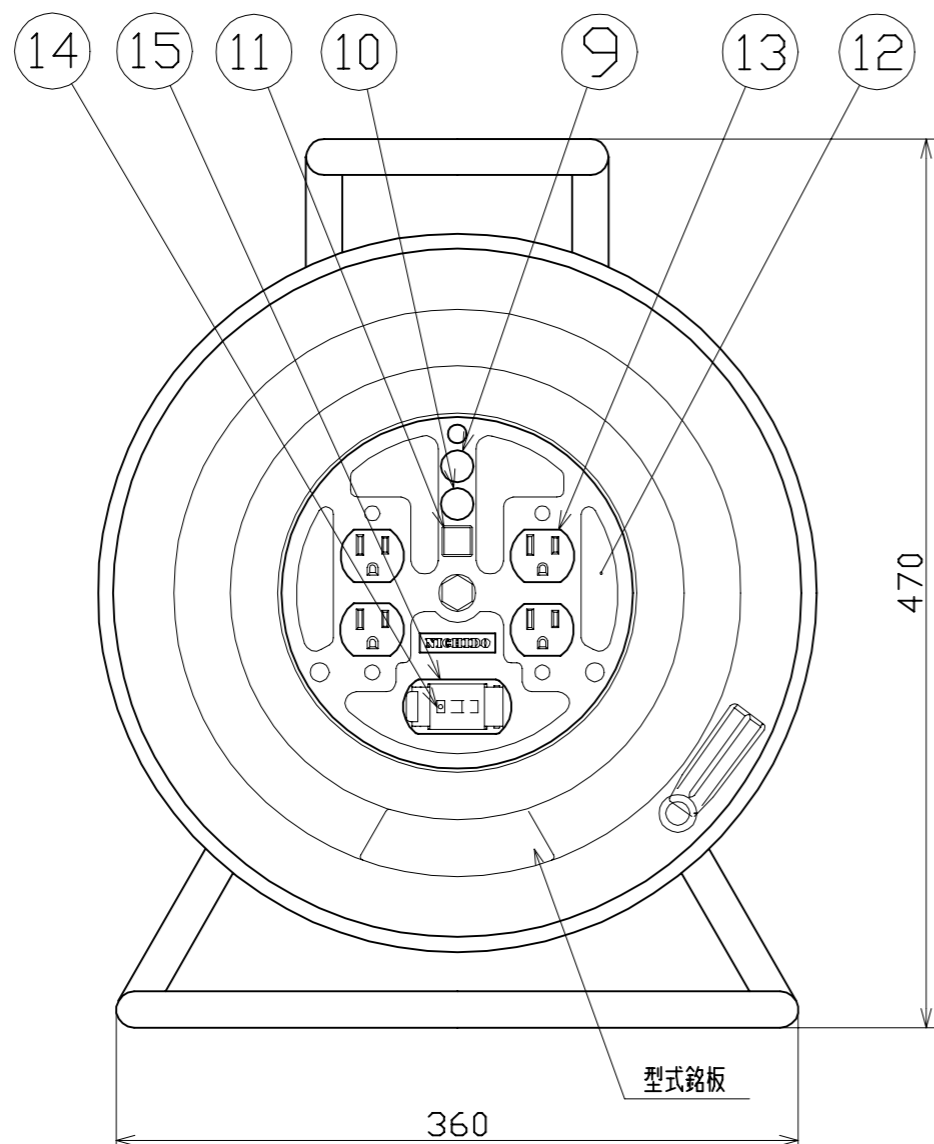


図面略歴			
記号	日付	変更・追記内容	担当
▲	22.08.30	ブレーカーカバー形状変更 No.6546 入荷田8.31から順次切り替え	渡辺
△			



17	ポツキンプラグ	-	PP-01	1	7565	PP-01 ポツキンゴムプラグ
16	ドラムストッパー	PA樹脂	DS-01	1	50588	ドラムストッパー 黄色
15	ブレーカーカバーセット	ABS樹脂	ベース赤	1	50674●	ブレーカーカバー赤(L)=枠、カバーSET
14	過負荷・漏電遮断器	PF樹脂	100V 20A/15mA □付	1	51765	NV-L21K 20/15
13	コンセント	ABS樹脂	2P 15A 125V 2PE-RK	2	51405	2PE-RK (金具付コンセント赤)
12	コンセントパネル	ABS樹脂	φ190x3t	1	50951	コンセントプレートD-06 (茶色)
11	押しボタン	PC樹脂	1A	1	50080	押しボタンスイッチリード線付
10	アースチェックランプ	ネオン球	(緑)	1		
9	電源ランプ	ネオン球	(赤)	1	51796	100Vダブルランプ(S)
8	オリタタミハンドル	PA樹脂	H-03	1式	50533	折りたたみハンドル組立
7	カラー	ABS樹脂	φ26x15	2	50031	304カラー
6	巻胴	ABS樹脂	φ190x170	1	51530	ND-170 巻胴
5	袋ナット	SS400	M10	1	51657	袋ナット M10三価クロメート
4	電線	2CT	3.5sqx3芯x50m	1	51129	2CT3.5x3
3	側板(A板)	SPCC	φ380	1	50915	NDC-A(φ380)エメラルドグリーン
2	側板(B板)	SPCC	φ380	1	50916	NDC-B(φ380)エメラルドグリーン
1	フレーム	STKM	φ19.1	1	50757	C-170Eフレーム塗装(NDC)黒
No	部品名	材質	備考	個数	コード	コード番号名称

電工ドラム(屋内型)	
単相100Vタイプ	
定格電圧	100V
定格電流	5A

COMPONENTS				コード			
品名	電工ドラム	APPD承認	CHCK検図	DESN設計	DEF製図	735	
MODEL型式	NDC-EK54FCT						
MATERIAL材質	別掲	REMARKS備考					
3ADANGLE第三角法	SCALE尺	FREE	作成日	1999.6.30			
NICHIDO IND.CO.LTD 日動工業株式会社		出図コード	ZK-A3X				
		NDC-EK54FCT					