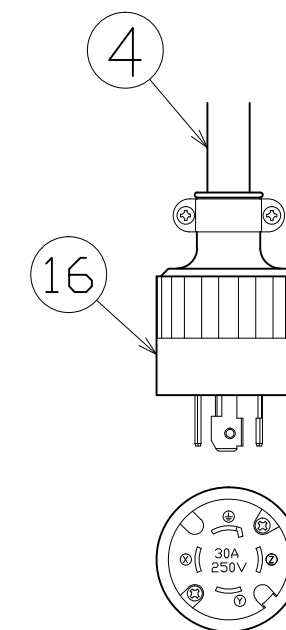
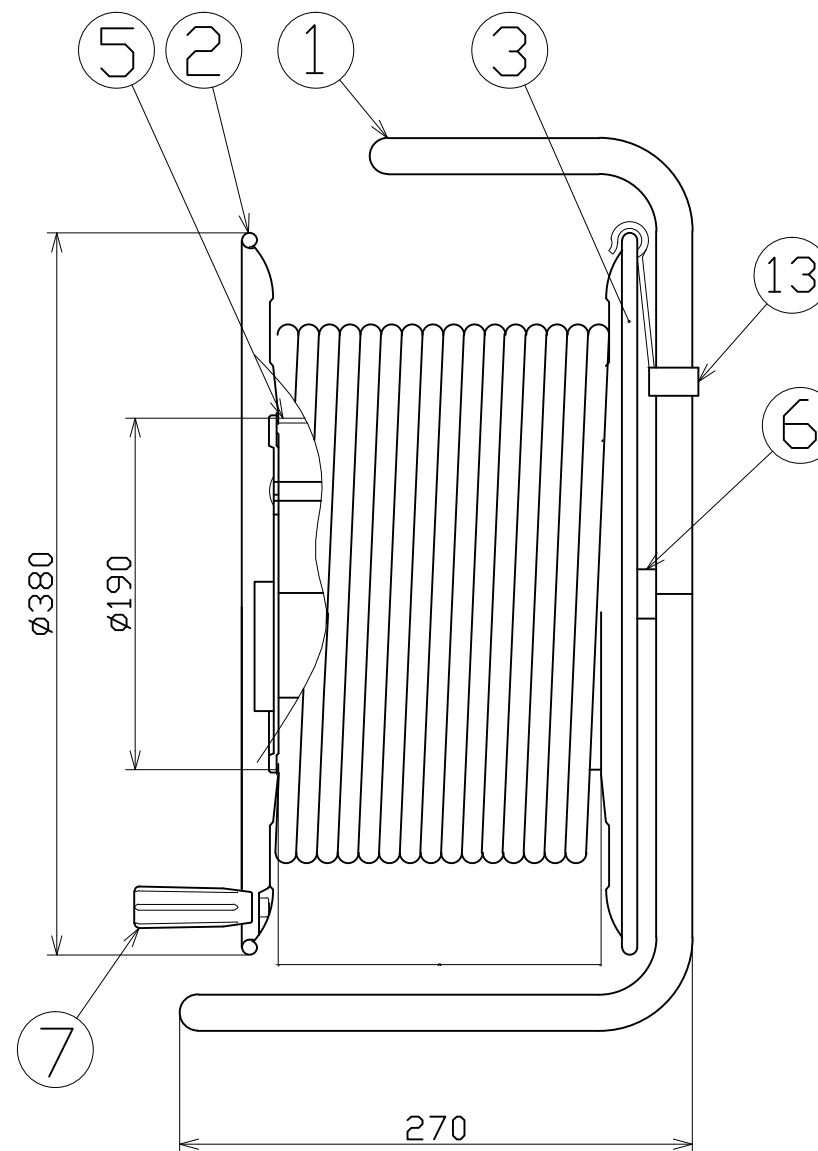
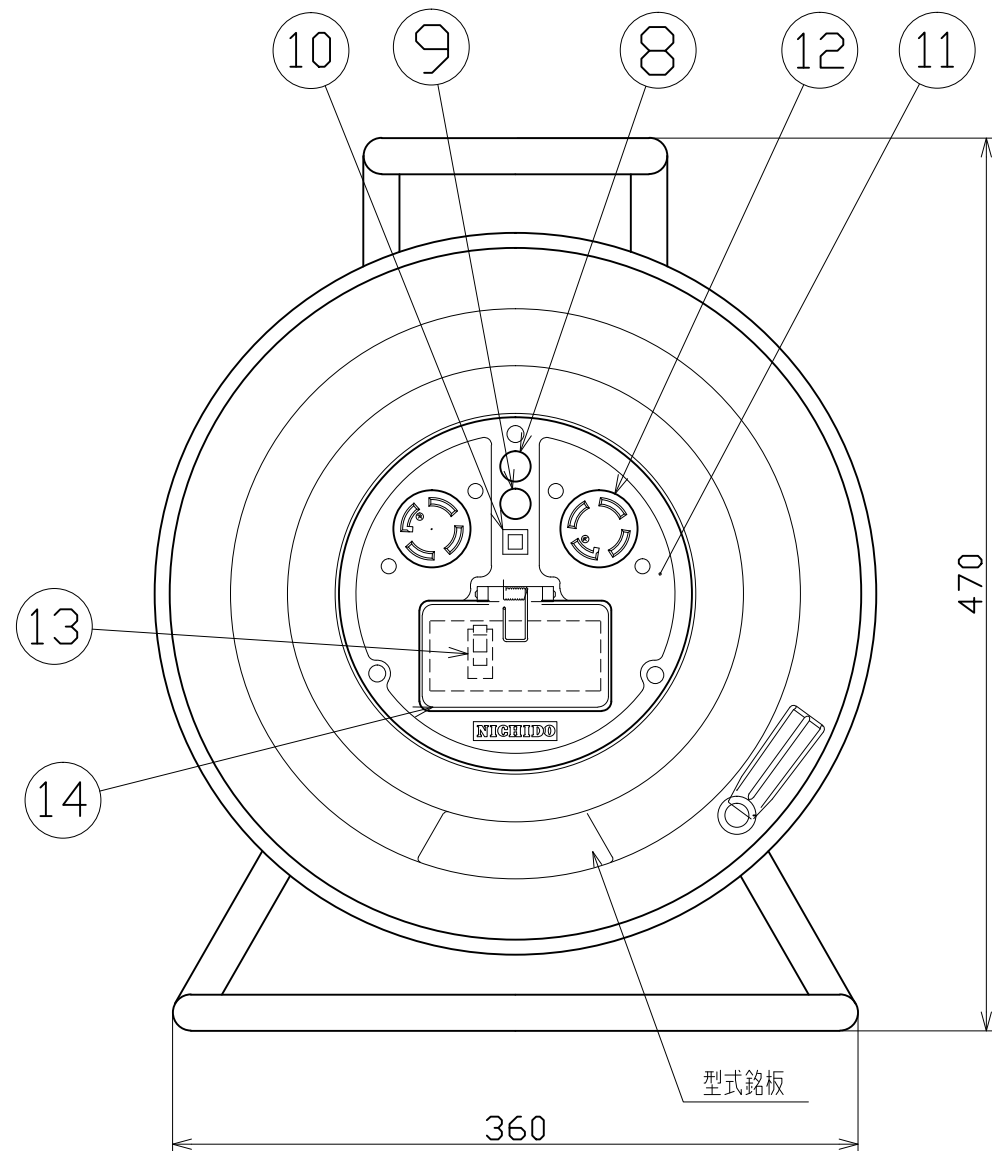


図面略歴			
記号	日付	変更・追記内容	担当
△			
△			



接地3P 30A 250V (引掛型)

16	プラグ	-	3PE 30A 250V アメリカン 4322R	1	51481	4322R 接地3P30A250V引掛プラグ
15	ドラムストッパー	PA樹脂	DS-01	1	50588	ドラムストッパー 黄色
	バネ	SUS	φ1.2	1	50352	シングルコンセント押えバネ(NW用)
	平行ピン	SUS	φ4	1	51684	平行ピン SUSφ4x40
14	ブレーカーカバー蓋	ABS樹脂	-	1	50518	ブレーカーベース蓋
13	過負荷・漏電遮断器	PF樹脂	三相200V 30A/15mA DC付	1	51772	NV-G3T 30/15 DC付
12	コンセント(引掛型)	PF樹脂	3PE 30A 250V アメリカン 4320-P	2	51389	4320-P(アメリカン)接地3P30A250V引掛コンセント
11	コンセントパネル	ABS樹脂	φ190x3t	1	50938	コンセントプレート D-32(黄色)
10	押しボタン	PC樹脂	0.5A 250V AC	1	50080	押しボタンスイッチリード線付
9	アースチェックランプ	ネオン球	(緑)			
8	電源ランプ	ネオン球	(赤)	1式	51801	200Vダブルランプ(S)
7	オリタタミハンドル	PA樹脂	H-03	1式	50533	折りたたみハンドル組立
6	カラー	ABS樹脂	φ26x15	2	50031	304カラー
5	巻胴	ABS樹脂	φ190x170	1	51530	ND-170巻胴
4	電線	SVCT	3.5sqx4芯x50m	1	51057	SVCT3.5x4x50M黒4P付
3	側板(A板)	SPCC	φ380	1	50919	NDC-A(φ380)茶色
2	側板(B板)	SPCC	φ380	1	50920	NDC-B(φ380)茶色
1	フレーム	STKM	φ19.1	1	50758	C-170ESフレーム塗装(NDCセンタレス)黒
No	部品名	材質	備考	個数	コード	コード番号名称

電工ドラム(屋内型)	
三相200Vタイプ	
定格電圧	200V
定格電流	5A

COMPONENTS 品名		電工ドラム		APPD 承認	CHCK 検図	DESN 設計	DEF 製図
MODEL 型式		NDC-EK350FL-30A		コード 3430			
MATERIAL 材質		別掲	REMARKS 備考				
3AD ANGLE 第三角法		SCALE 尺度	FREE	作成日 1999.6.30			
NICHIDO IND.CO.LTD 日動工業株式会社		出図コード ZK-A3X		NDC-EK350FL-30A			