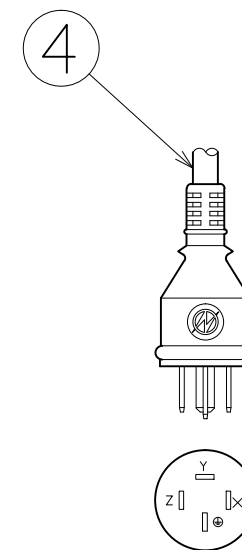
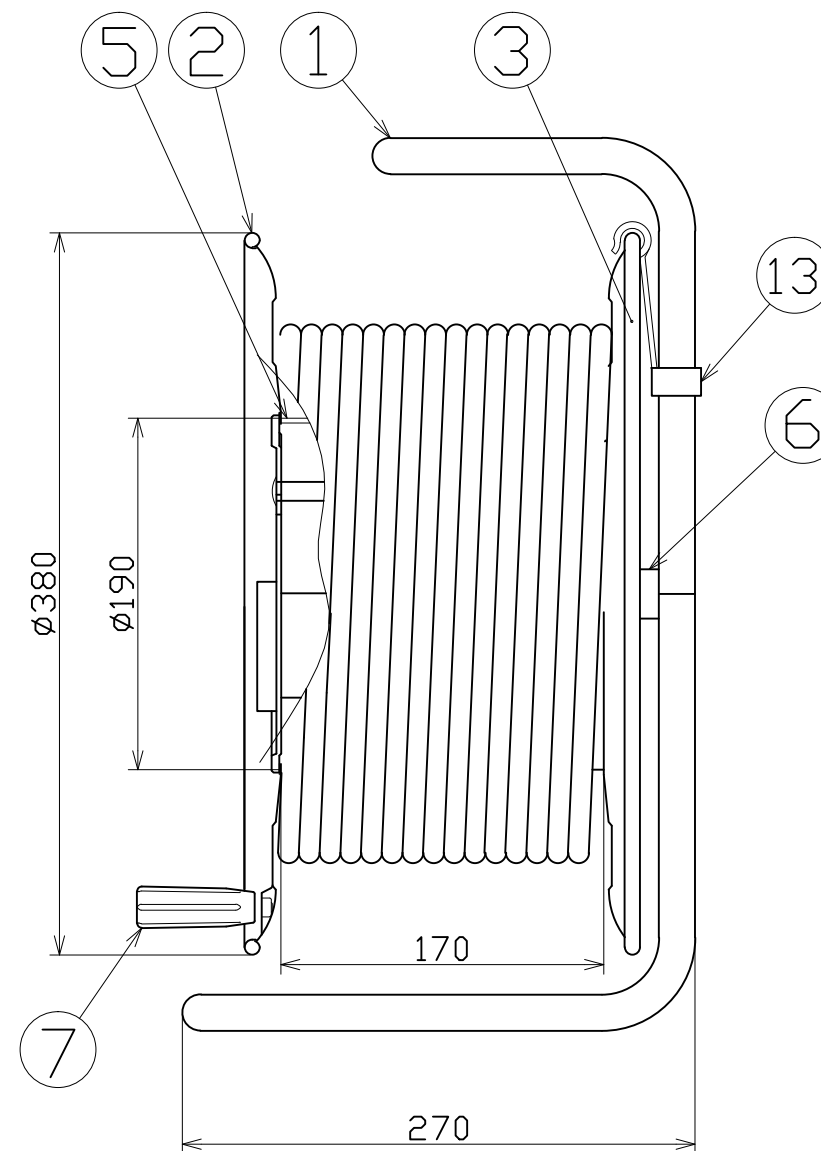
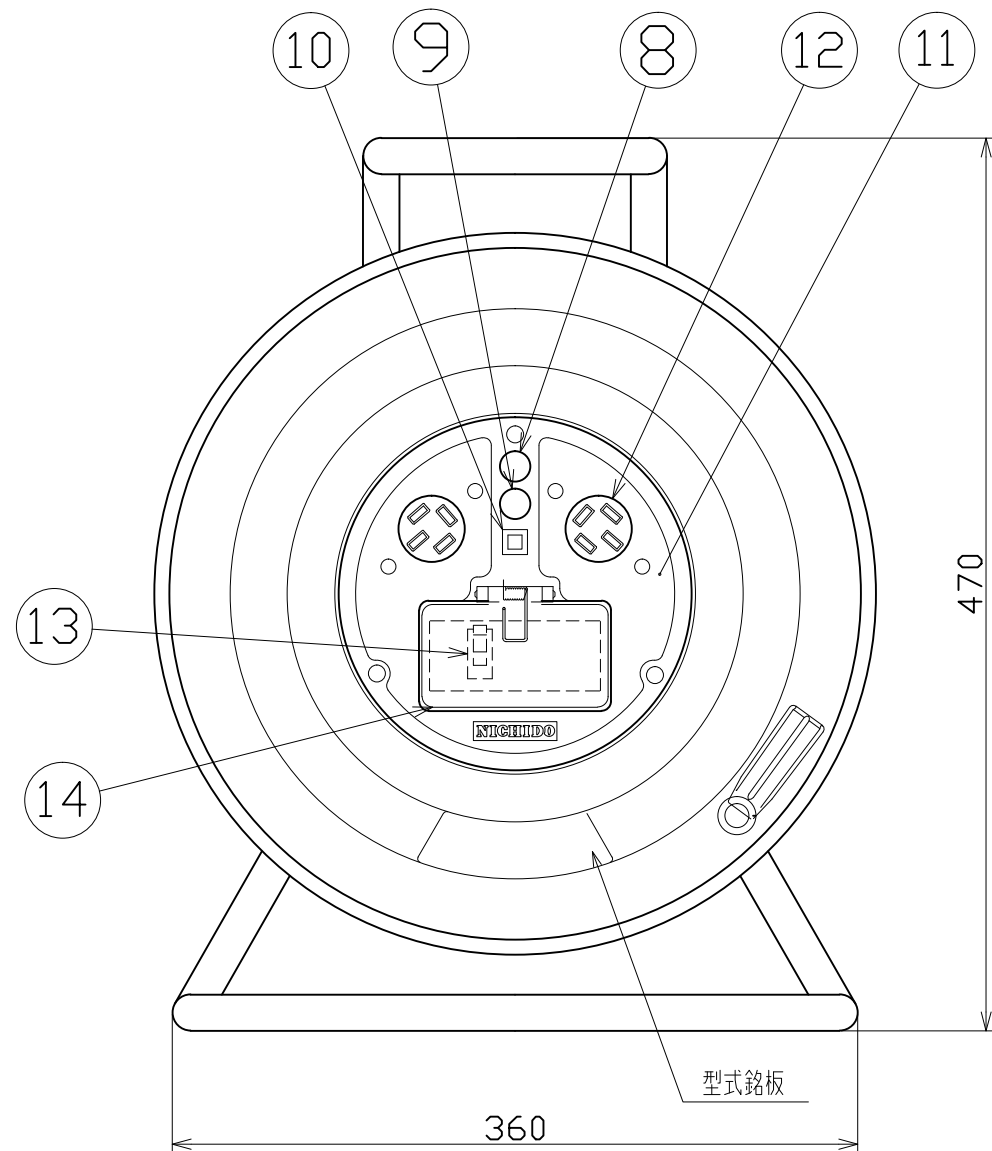


図面略歴			
記号	日付	変更・追記内容	担当
△			
△			



20A 250V  
接地3Pプラグ

15	ドラムストッパー	PA樹脂	DS-01	1	50588	ドラムストッパー 黄色
	バネ	SUS	$\phi 1.2$	1	50352	シングルコンセント押えバネ(NW用)
	平行ピン	SUS	$\phi 4$	1	51684	平行ピン SUS $\phi 4 \times 40$
14	ブレーカーカバー蓋	ABS樹脂	-	1	50518	ブレーカーベース蓋
13	過負荷・漏電遮断器	PF樹脂	三相200V 20A/15mA DC付	1	51768	NV-G3T 20/15 DC付
12	コンセント	PF樹脂	接地3P 20A 250V 明工社MU2821	2	51350	MU2821T09接地3P20A250V埋込コンセント
11	コンセントパネル	ABS樹脂	$\phi 190 \times 3t$	1	50938	コンセントプレート D-32(黄色)
10	押しボタン	PC樹脂	0.5A 250V AC	1	50080	押しボタンスイッチリード線付
9	アースチェックランプ	ネオン球	(緑)	1		
8	電源ランプ	ネオン球	(赤)	1	51801	200Vダブルランプ(S)
7	オリタタミハンドル	PA樹脂	H-03	1式	50533	折りたたみハンドル組立
6	カラー	ABS樹脂	$\phi 26 \times 15$	2	50031	304カラー
5	巻胴	ABS樹脂	$\phi 190 \times 170$	1	51530	ND-170巻胴
4	電線	SVCT	3.5sq $\times 4$ 芯 $\times 50m$ 接地3Pプラグ付	1	51057	SVCT3.5 $\times 4 \times 50m$ 黒4P付
3	側板(A板)	SPCC	$\phi 380$	1	50919	NDC-A( $\phi 380$ )茶色
2	側板(B板)	SPCC	$\phi 380$	1	50920	NDC-B( $\phi 380$ )茶色
1	フレーム	STKM	$\phi 19.1$	1	50758	C-170ESフレーム塗装(NDCセンタレス)黒
No	部品名	材質	備考	個数	コード	コード番号名称

電工ドラム(屋内型)	
三相200Vタイプ	
定格電圧	200V
定格電流	5A

COMPONENTS 品名		電工ドラム		APPD 承認	CHCK 検図	DESN 設計	DEF 製図
MODEL 型式		NDC-EK350F-20A		コード 2705			
MATERIAL 材質		別掲		REMARKS 備考			
3AD ANGLE 第三角法		SCALE 尺 度		FREE		作成日 1999.6.30	
NICHIDO IND.CO.LTD 日動工業株式会社		出図コード ZK-A3X		NDC-EK350F-20A			