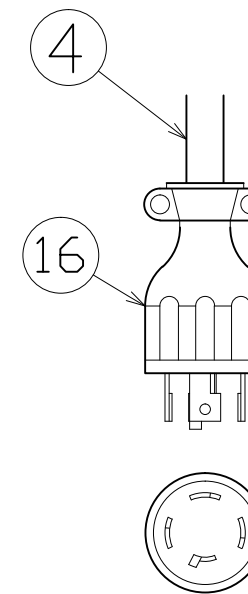
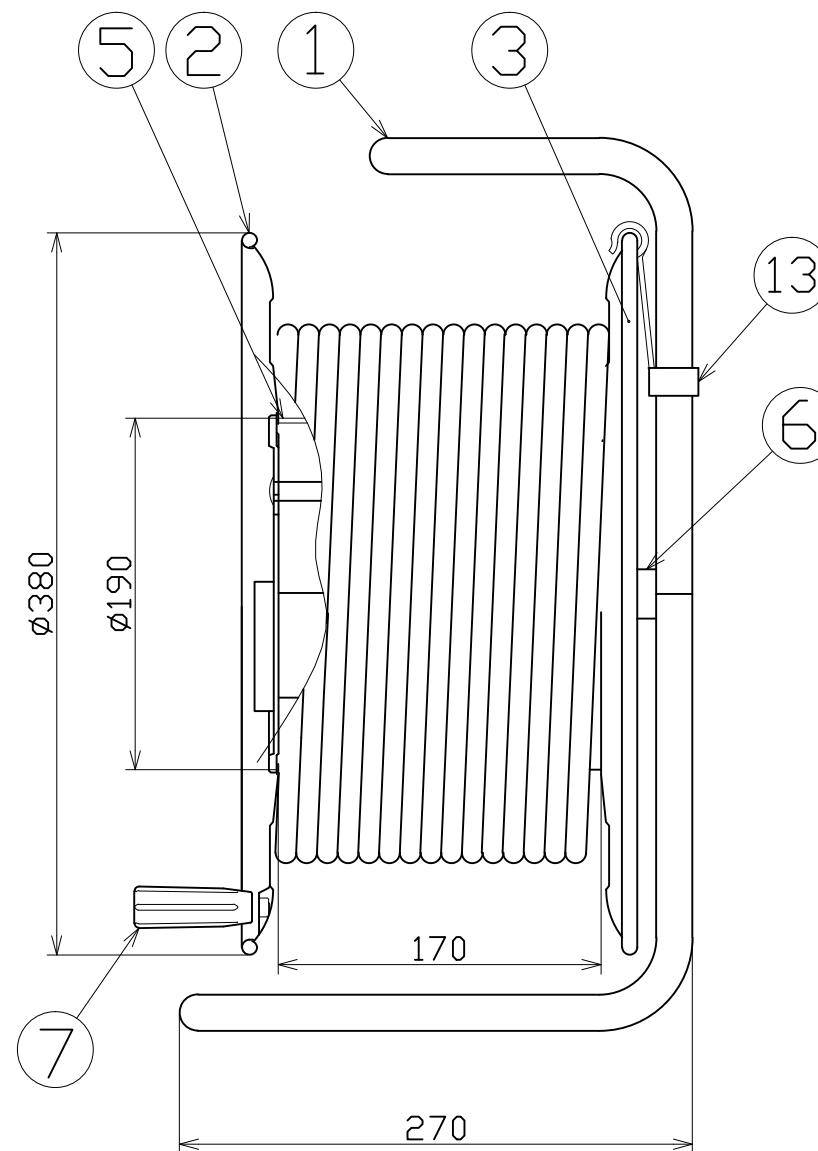
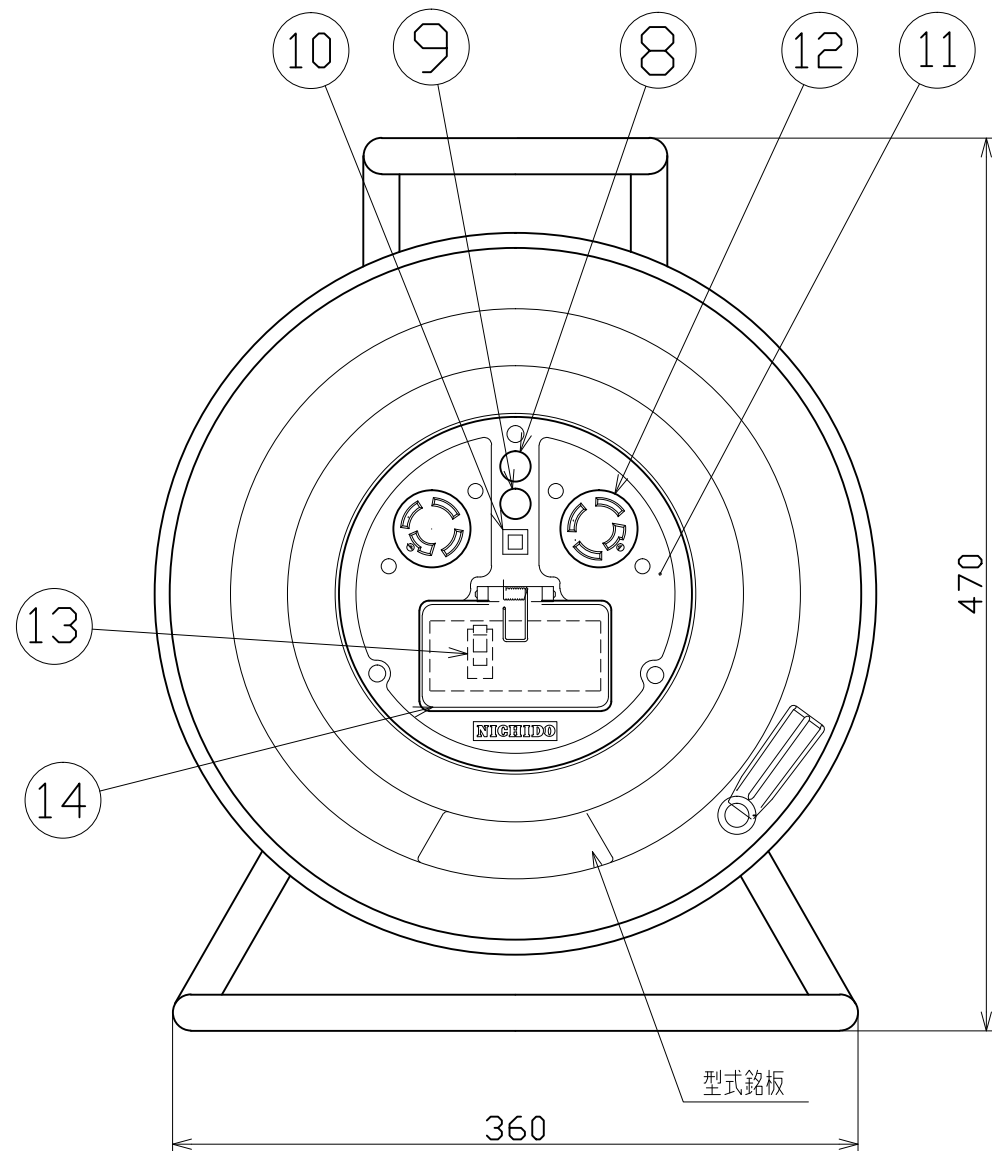


図 面 略 歴			
記号	日付	変更・追記内容	担当
△			
△			



ゴムプラグ
 アメリカン #4222R
 接地3P 20A 250V(引掛型)

16	プラグ	-	3PE 20A 250V アメリカン 4222R	1	51470	4222R 接地3P20A250V引掛ゴムプラグ
15	ドラムストッパー	PA樹脂	DS-01	1	50588	ドラムストッパー 黄色
	バネ	SUS	φ1.2	1	50352	シングルコンセント押えバネ(NW用)
	平行ピン	SUS	φ4	1	51684	平行ピン SUSφ4x40
14	ブレーカーカバー蓋	ABS樹脂	-	1	50518	ブレーカーベース蓋
13	過負荷・漏電遮断器	PF樹脂	三相200V 20A/15mA DC付	1	51768	NV-G3T 20/15 DC付
12	コンセント(引掛型)	PF樹脂	3PE 20A 250V アメリカン 4220-P	2	51368	4220-P(アメリカン)接地3P20A250V引掛コンセント
11	コンセントパネル	ABS樹脂	φ190x3t	1	50938	コンセントプレート D-32(黄色)
10	押しボタン	PC樹脂	0.5A 250V AC	1	50080	押しボタンスイッチリード線付
9	アースチェックランプ	ネオン球	(緑)	1		
8	電源ランプ	ネオン球	(赤)	1	51801	200Vダブルランプ(S)
7	オリタタミハンドル	PA樹脂	H-03	1式	50533	折りタタミハンドル組立
6	カラー	ABS樹脂	φ26x15	2	50031	304カラー
5	巻胴	ABS樹脂	φ190x170	1	51530	ND-170巻胴
4	電線	2PNCT	5.5sqx4芯x30m	1	51208	2PNCT5.5x4
3	側板(A板)	SPCC	φ380	1	50919	NDC-A(φ380)茶色
2	側板(B板)	SPCC	φ380	1	50920	NDC-B(φ380)茶色
1	フレーム	STKM	φ19.1	1	50758	C-170ESフレーム塗装(NDCセントラレス)黒
No	部品名	材質	備考	個数	コード	コード番号名称

電工ドラム(屋内型)	
三相200Vタイプ	
定格電圧	200V
定格電流	13A

COMPONENTS 品名		電工ドラム		コード	3390
MODEL 型式	NDC-EK330GLPN-20A		APPD 承認	CHCK 検図	DESN 設計
MATERIAL 材質	別掲	REMARKS 備考			
3AD ANGLE 第三角法	SCALE 尺度	FREE	作成日	1999.6.30	
NICHIDO IND.CO.LTD 日動工業株式会社		出図コード	NDC-EK330GLPN-20A		
		ZK-A3X			