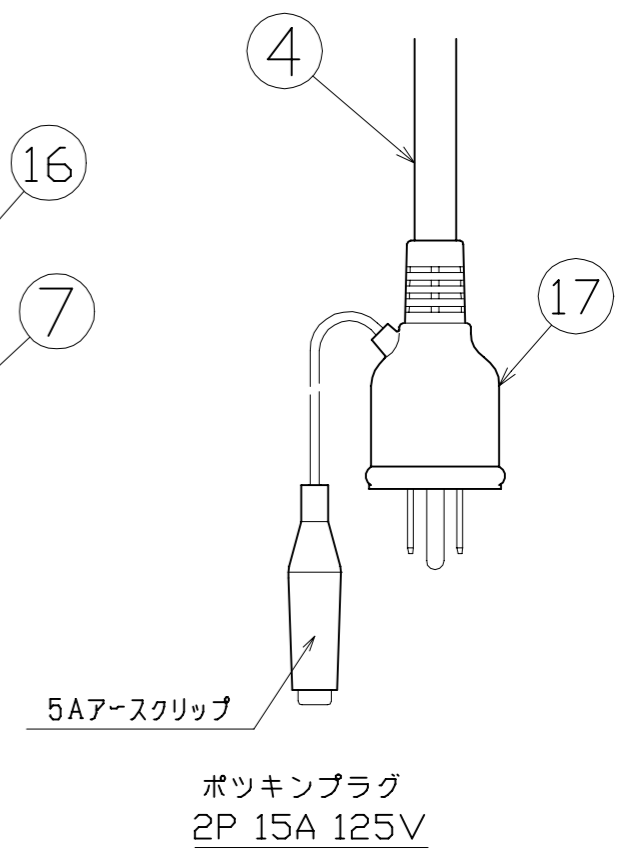
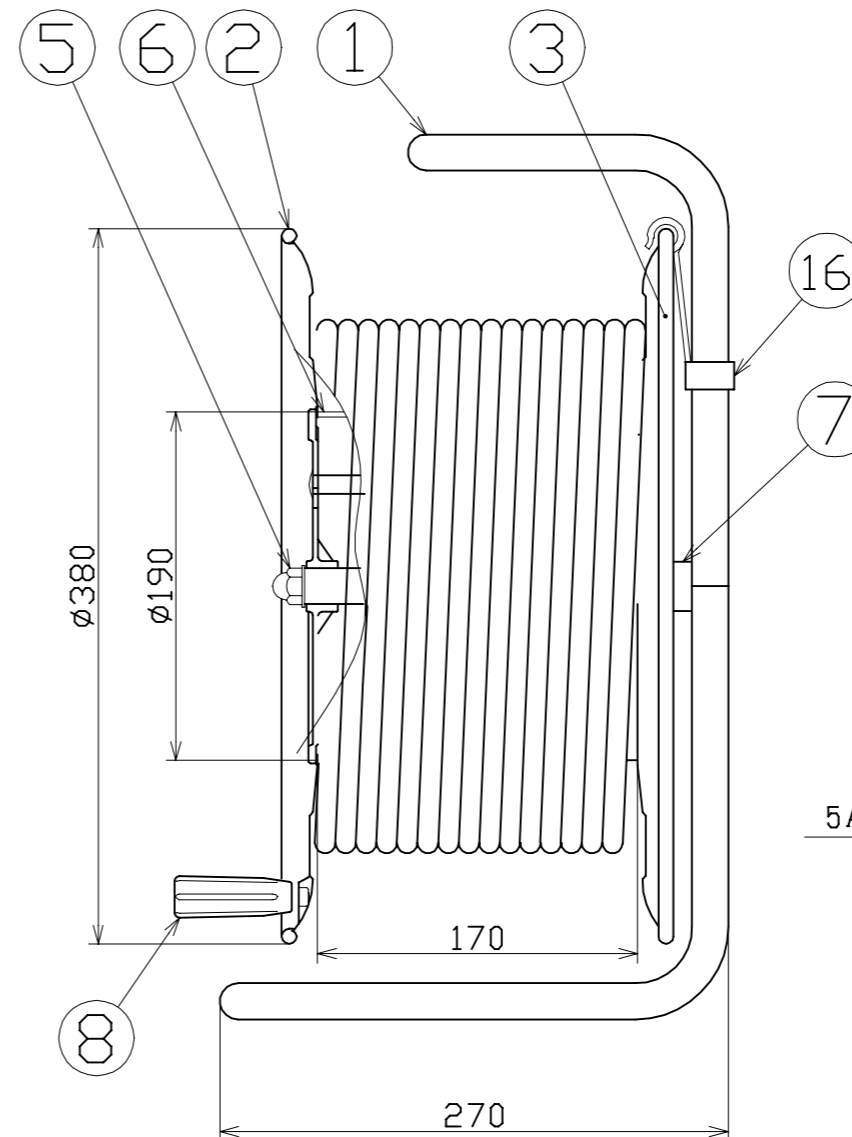
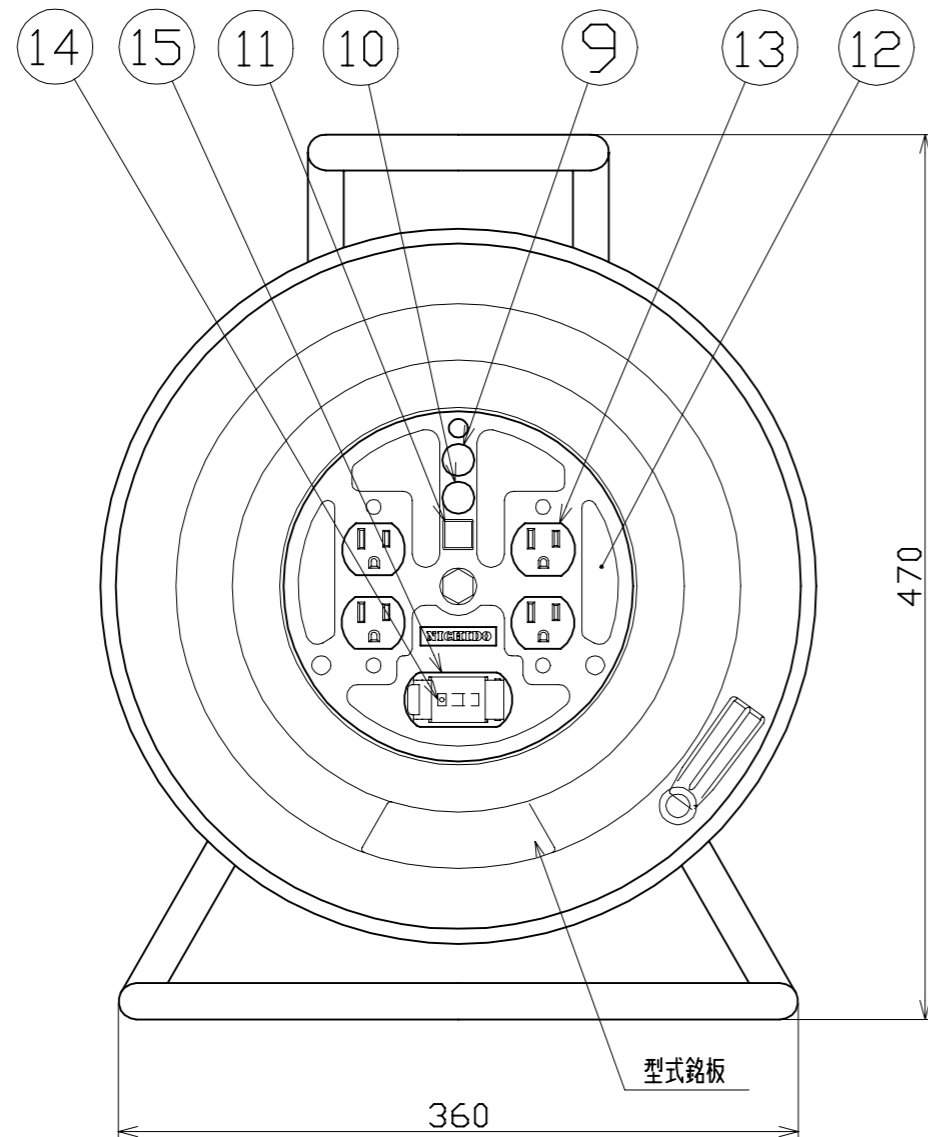


図面略歴			
記号	日付	変更・追記内容	担当
△	'22.08.30	ブレーカーカバー形状変更 No.6546 入荷時8.31から順次切り替え	渡辺
△			



17	ポッキングプラグ	-	PP-01	1	7565	PP-01 ポッキングゴムプラグ
16	ドラムストッパー	PA	DS-01	1	50588	ドラムストッパー 黄色
15	ブレーカーカバーセット	ABS	ベース緑	1	50673●	ブレーカーカバー 緑(L)=枠、カバーSET
14	漏電遮断器	PBT	100V 30A/15mA	1	51759	NV-L20SLK 30/15
13	コンセント	ABS	2P 15A 125V 2PE-GK	2	51404	2PE-GK (金具付コンセント緑)
12	コンセントパネル	ABS	φ190×3t	1	50951	コンセントプレートD-06 (茶色)
11	押しボタン	-	1A	1	50080	押しボタンスイッチリード線付
10	アースチェックランプ	ネオン球	(緑)	1	51796	100Vダブルランプ(S)
9	電源ランプ	ネオン球	(赤)	1		
8	オリタタミハンドル	PA	H-03	1式	50533	折りタタミハンドル組立
7	カラー	ABS	φ26×15	2	50031	304カラー
6	巻胴	ABS	φ190×170	1	51530	ND-170 巻胴
5	袋ナット	SS400	M10	1	51657	袋ナット M10三価クロメート
4	電線	2CT	3.5sqx3芯x50m	1式	51129	2CT3.5x3
3	側板(A板)	SPC	φ380	1	50915	NDC-A (φ380) エメラルドグリーン
2	側板(B板)	SPC	φ380	1	50916	NDC-B (φ380) エメラルドグリーン
1	フレーム	STKM	φ19.1	1	50757	C-170Eフレーム塗装(NDC) 黒
No	部品名	材質	備考	個数	コード	コード番号名称

電工ドラム (屋内型)	
単相100Vタイプ	
定格電圧	100V
定格電流	5A

COMPONENTS		コード		730	
品名	電工ドラム	承認	検図	設計	製図
MODEL	NDC-EB54FCT				
MATERIAL	別掲				
3D ANGLE	SCALE	作成日	1999.6.30		
第三角法	尺 度	FREE			
NICHIDO IND.CO.LTD		出図コード	NDC-EB54FCT		
日動工業株式会社		ZK-A3X			