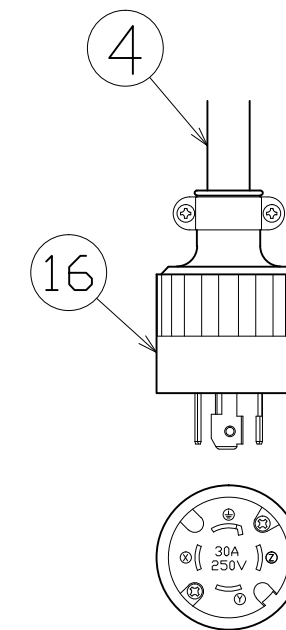
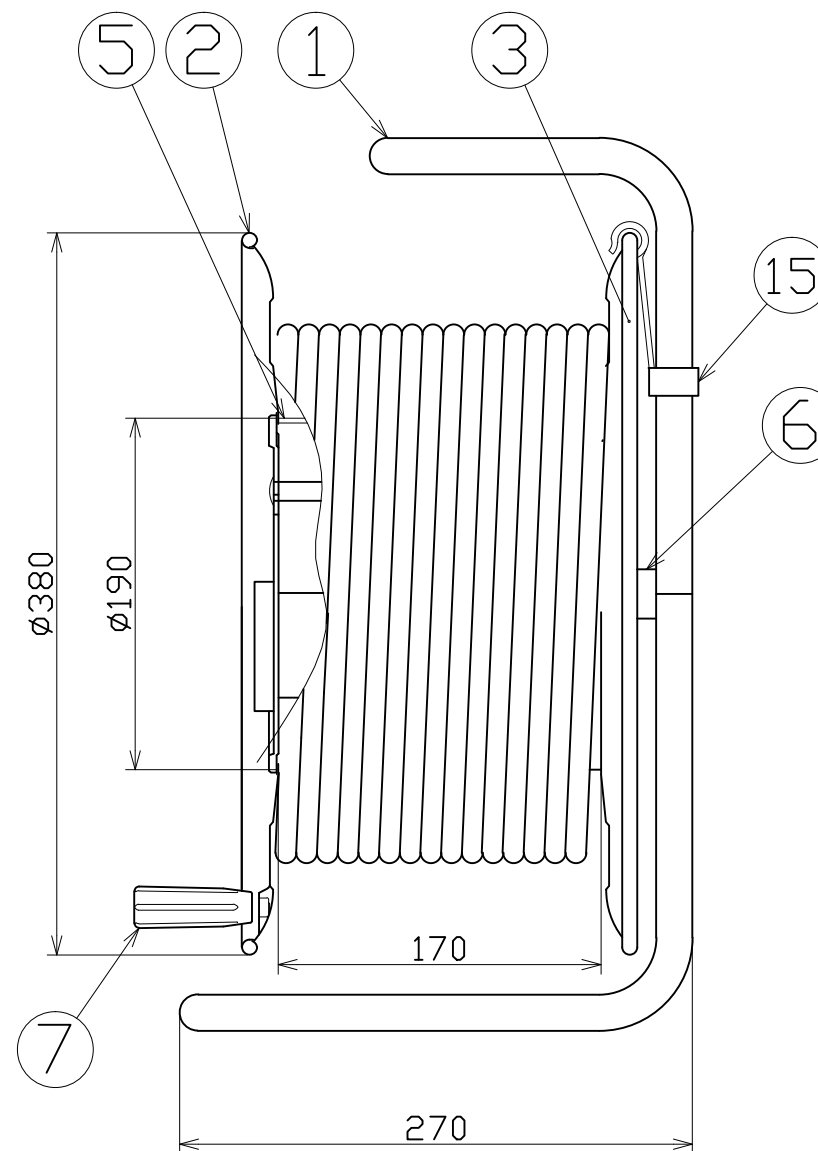
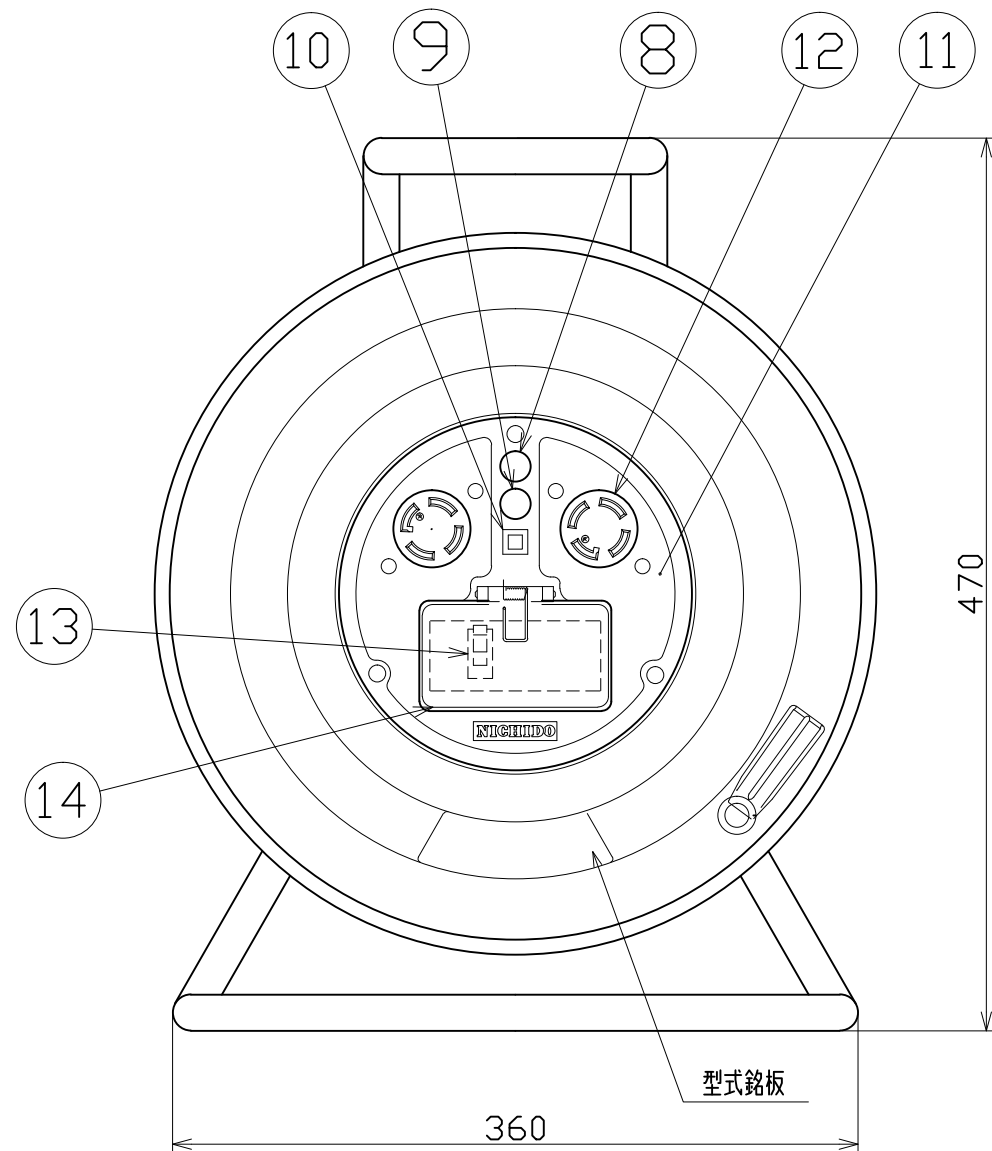


| 図面略歴 |    |         |    |
|------|----|---------|----|
| 記号   | 日付 | 変更・追記内容 | 担当 |
| △    |    |         |    |
| △    |    |         |    |



接地3P 30A 250V (引掛型)

|    |             |       |                           |    |       |                                 |
|----|-------------|-------|---------------------------|----|-------|---------------------------------|
| 16 | プラグ         | -     | 3PE 30A 250V アメリカン 4322R  | 1  | 51481 | 4322R 接地3P30A250V引掛プラグ          |
| 15 | ドラムストッパー    | PA樹脂  | DS-01                     | 1  | 50588 | ドラムストッパー 黄色                     |
|    | バネ          | SUS   | φ1.2                      | 1  | 50352 | シングルコンセント押えバネ(NW用)              |
|    | 平行ピン        | SUS   | φ4                        | 1  | 51684 | 平行ピンSUSφ4x40                    |
| 14 | ブレーカーカバー蓋   | ABS樹脂 | -                         | 1  | 50518 | ブレーカーベース蓋                       |
| 13 | 漏電遮断器       | PF樹脂  | 三相200V 30A/15mA           | 1  | 51767 | NV-G3NN 30/15 DCなし              |
| 12 | コンセント (引掛型) | PF樹脂  | 3PE 30A 250V アメリカン 4320-P | 2  | 51389 | 4320-P(アメリカン)接地3P30A250V引掛コンセント |
| 11 | コンセントパネル    | ABS樹脂 | φ190x3t                   | 1  | 50938 | コンセントプレートD-23 (黄色)              |
| 10 | 押しボタン       | PC樹脂  | 0.5A 250V AC              | 1  | 50080 | 押しボタンスイッチリード線付                  |
| 9  | アースチェックランプ  | ネオン球  | (緑)                       |    |       |                                 |
| 8  | 電源ランプ       | ネオン球  | (赤)                       | 1式 | 51801 | 200Vダブルランプ(S)                   |
| 7  | オリタタミハンドル   | PA樹脂  | H-03                      | 1式 | 50533 | 折りタタミハンドル組立                     |
| 6  | カラー         | ABS樹脂 | φ26x15                    | 2  | 50031 | 304カラー                          |
| 5  | 巻胴          | ABS樹脂 | φ190x170                  | 1  | 51530 | ND-170 巻胴                       |
| 4  | 電線          | 2PNCT | 5.5sqx4芯x30m              | 1  | 51208 | 2PNCT5.5x4                      |
| 3  | 側板 (A板)     | SPCC  | φ380                      | 1  | 50919 | NDC-A(φ380) 茶色                  |
| 2  | 側板 (B板)     | SPCC  | φ380                      | 1  | 50920 | NDC-B(φ380) 茶色                  |
| 1  | フレーム        | STKM  | φ19.1                     | 1  | 50758 | C-170ESフレーム塗装 (NDCセンタレス) 黒      |
| No | 部品名         | 材質    | 備考                        | 個数 | コード   | コード番号名称                         |

|             |      |
|-------------|------|
| 電工ドラム (屋内型) |      |
| 三相200Vタイプ   |      |
| 定格電圧        | 200V |
| 定格電流        | 13A  |

|                             |  |                   |            |                   |         |           |        |
|-----------------------------|--|-------------------|------------|-------------------|---------|-----------|--------|
| COMPONENTS 品名               |  | 電工ドラム             |            | APPD 承認           | CHCK 検図 | DESN 設計   | DEF 製図 |
| MODEL 型式                    |  | NDC-EB330GLPN-30A |            | コード 3415          |         |           |        |
| MATERIAL 材質                 |  | 別掲                | REMARKS 備考 |                   |         |           |        |
| 3AD ANGLE 第三角法              |  | SCALE 尺度          | FREE       | 作成日               |         | 1999.6.30 |        |
| NICHIDO IND.CO.LTD 日動工業株式会社 |  | 出図コード             |            | NDC-EB330GLPN-30A |         |           |        |
|                             |  | ZK-A3X            |            |                   |         |           |        |