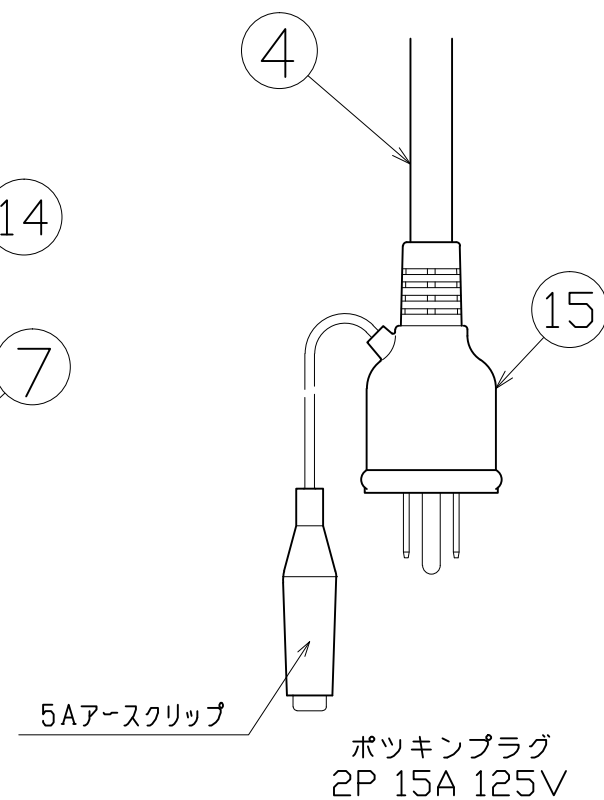
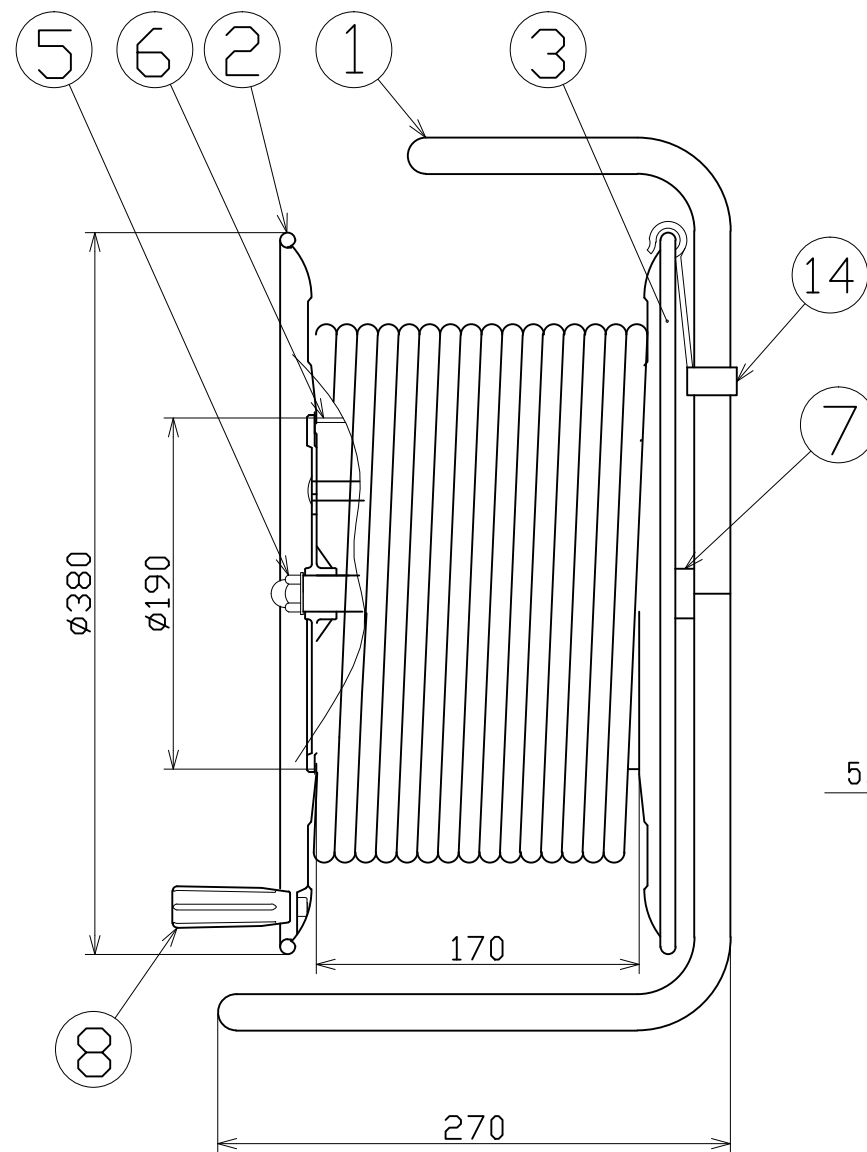
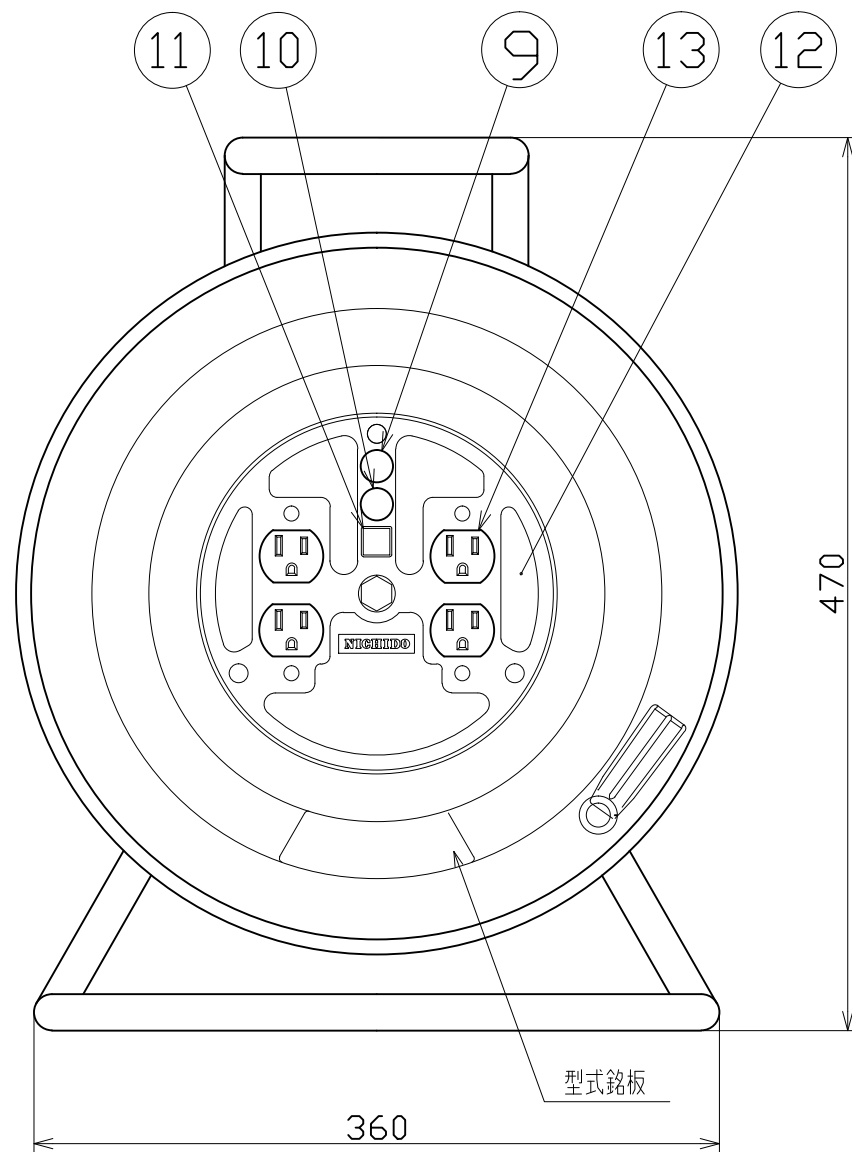


図面略歴			
記号	日付	変更・追記内容	担当
△			
△			



電工ドラム(屋内型)	
単相100Vタイプ	
定格電圧	125V
定格電流	5A

15	プラグ	-	2PE 15A 125V PP-01	1	7565	PP-01 ポッキンゴムプラグ
14	ドラムストッパー	PA樹脂	DS-01	1	50588	ドラムストッパー 黄色
13	コンセント	ABS樹脂	2PE 15A 125V 2PE-WK	2	51411	2PE-WK(金具付コンセント白)
12	コンセントパネル	ABS樹脂	φ190x3t	1	50949	コンセントプレートD-06(紺色)
11	押しボタン	PC樹脂	0.5A 250V AC	1	50080	押しボタンスイッチリード線付
10	アースチェックランプ	ネオン球	(緑)	1		
9	電源ランプ	ネオン球	(赤)	1	51796	100Vダブルランプ(S)
8	オリタタミハンドル	PA樹脂	H-03	1式	50533	折りタタミハンドル組立
7	カラー	ABS樹脂	φ26x15	2	50031	304カラー
6	巻胴	ABS樹脂	φ190x170	1	51530	ND-170 巻胴
5	袋ナット	SS400	M10	1	51657	袋ナット M10三価クロメート
4	電線	2CT	3.5sqx3芯x50m	1	51129	2CT3.5x3
3	側板(A板)	SPCC	φ380	1	50913	NDC-A板(φ380)黄色
2	側板(B板)	SPCC	φ380	1	50914	NDC-B板(φ380)黄色
1	フレーム	STKM	φ19.1	1	50757	C-170Eフレーム塗装(NDC)黒
NO	部品名	材質	備考	個数	コード	コード番号名称

COMPONENTS 品名		電工ドラム		コード		275	
MODEL 型式	NDC-E54FCT			APPD 承認	CHCK 検図	DESN 設計	DEF 製図
MATERIAL 材質	別掲	REMARKS 備考					
3AD ANGLE 第三角法	SCALE 尺度	FREE	作成日	1999.6.30			
NICHIDO IND.CO.LTD 日動工業株式会社		出図コード	ZK-A3X				
NDC-E54FCT							