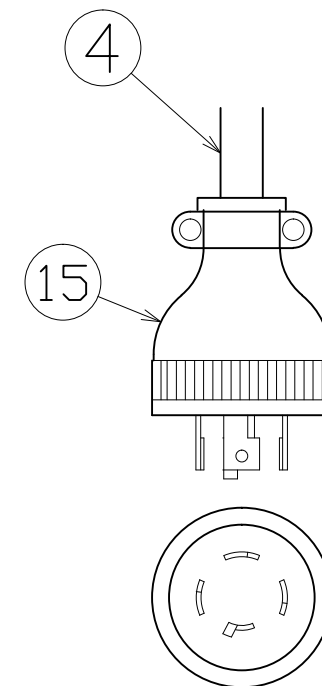
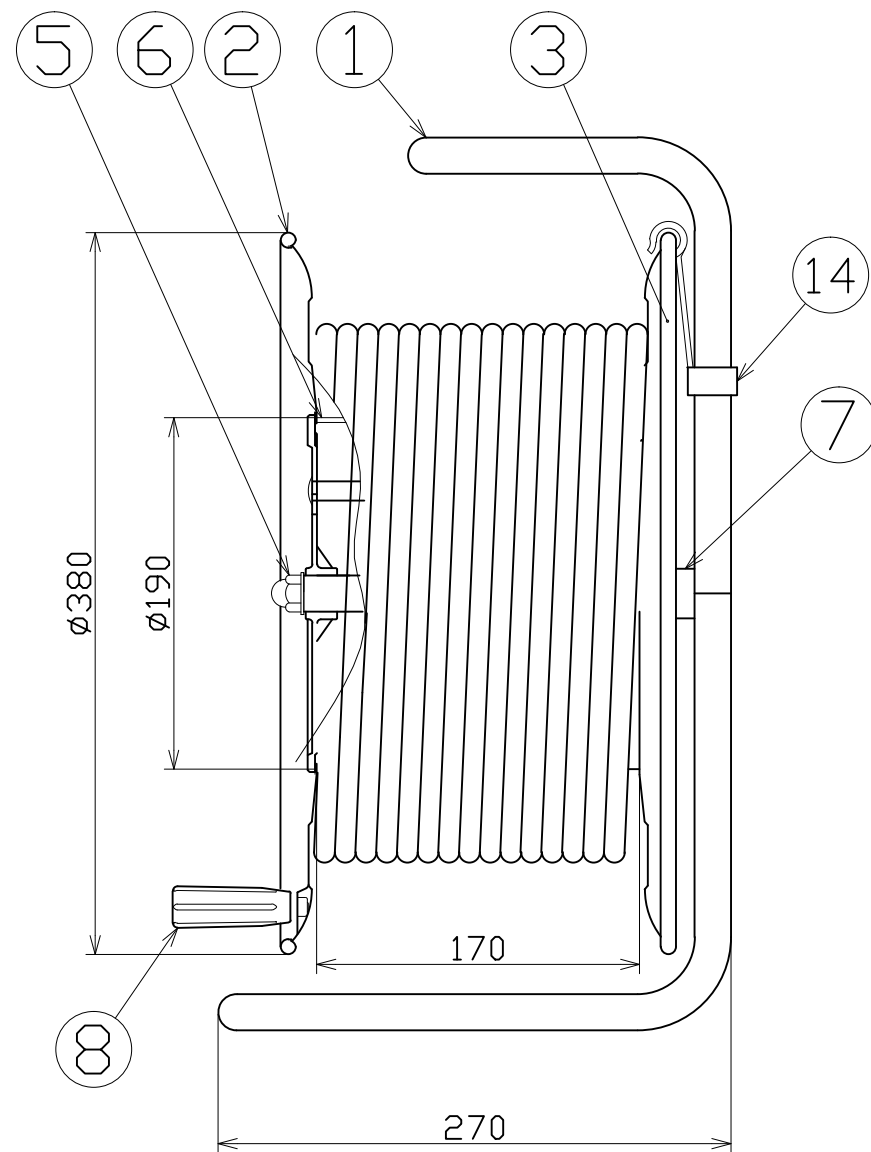
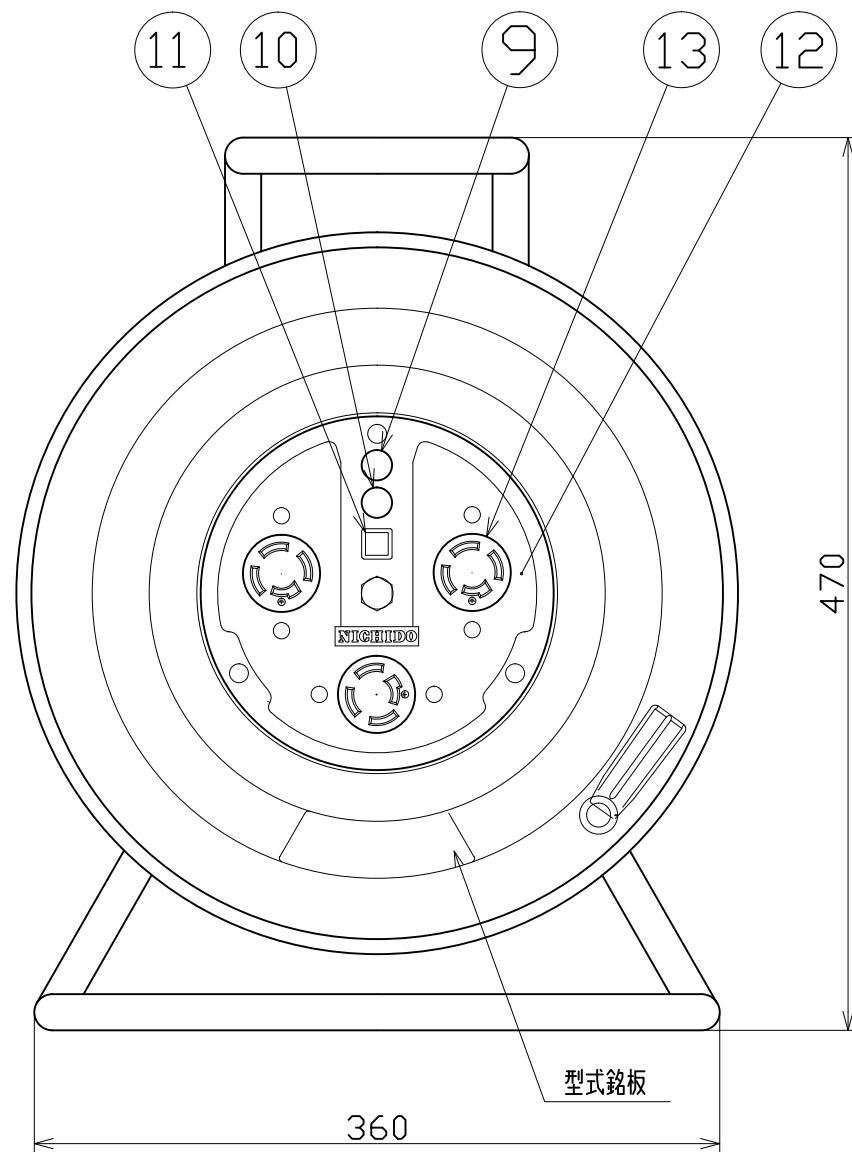


図 面 略 歴			
記号	日付	変更・追記内容	担当
△			
△			



ゴムプラグ  
接地3P 20A 250V (引掛型)

15	引掛型 プラグ	-	3PE 20A 250V アメリカン4222R	1	51470	4222R 接地3P20A250V引掛ゴムプラグ
14	ドラムストッパー	PA樹脂	DS-01	1	50588	ドラムストッパー 黄色
13	引掛型 コンセント	PF樹脂	3PE 20A 250V アメリカン4220-P	3	51368	4220-P(アメリカン)接地3P20A250V引掛コンセント
12	コンセントパネル	ABS樹脂	φ190x3t	1	50948	コンセントプレートD-23(黄色)
11	押しボタン	PC樹脂	0.5A 250V AC	1	50080	押しボタンスイッチリード線付
10	アースチェックランプ	ネオン球	(緑)	1	51801	200Vダブルランプ(S)
9	電源ランプ	ネオン球	(赤)	1		
8	オリタタミハンドル	PA樹脂	H-03	1式	50533	折りたたみハンドル組立
7	カラー	ABS樹脂	φ26x15	2	50031	304カラー
6	巻胴	ABS樹脂	φ190x170	1	51530	ND-170 巻胴
5	袋ナット	SS400	M10	1	51657	袋ナット M10三価クロメート
4	電線	2CT	2.0sqx4芯x50m	1	51064	2CT 2.0x4x
3	側板(A板)	SPCC	φ380	1	50919	NDC-A(φ380)茶色
2	側板(B板)	SPCC	φ380	1	50920	NDC-B(φ380)茶色
1	フレーム	STKM	φ19.1	1	50757	C-170Eフレーム塗装(NDC)黒
NO	部品名	材質	備考	個数	コード	コード番号名称

電工ドラム(屋内型)	
三相200Vタイプ	
定格電圧	250V
定格電流	4A

COMPONENTS		コード		3065	
品名	電工ドラム	APPD承認	CHCK検図	DESN設計	DEF製図
MODEL型式	NDC-E350LCT-20A				
MATERIAL材質	別掲	REMARKS備考			
3AD ANGLE第三角法	SCALE尺	FREE	作成日	1999.6.30	
NICHIDO IND.CO.LTD 日動工業株式会社		出図コード	NDC-E350LCT-20A		
		ZK-A3X			