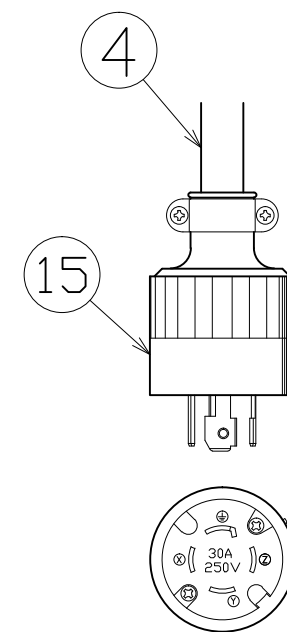
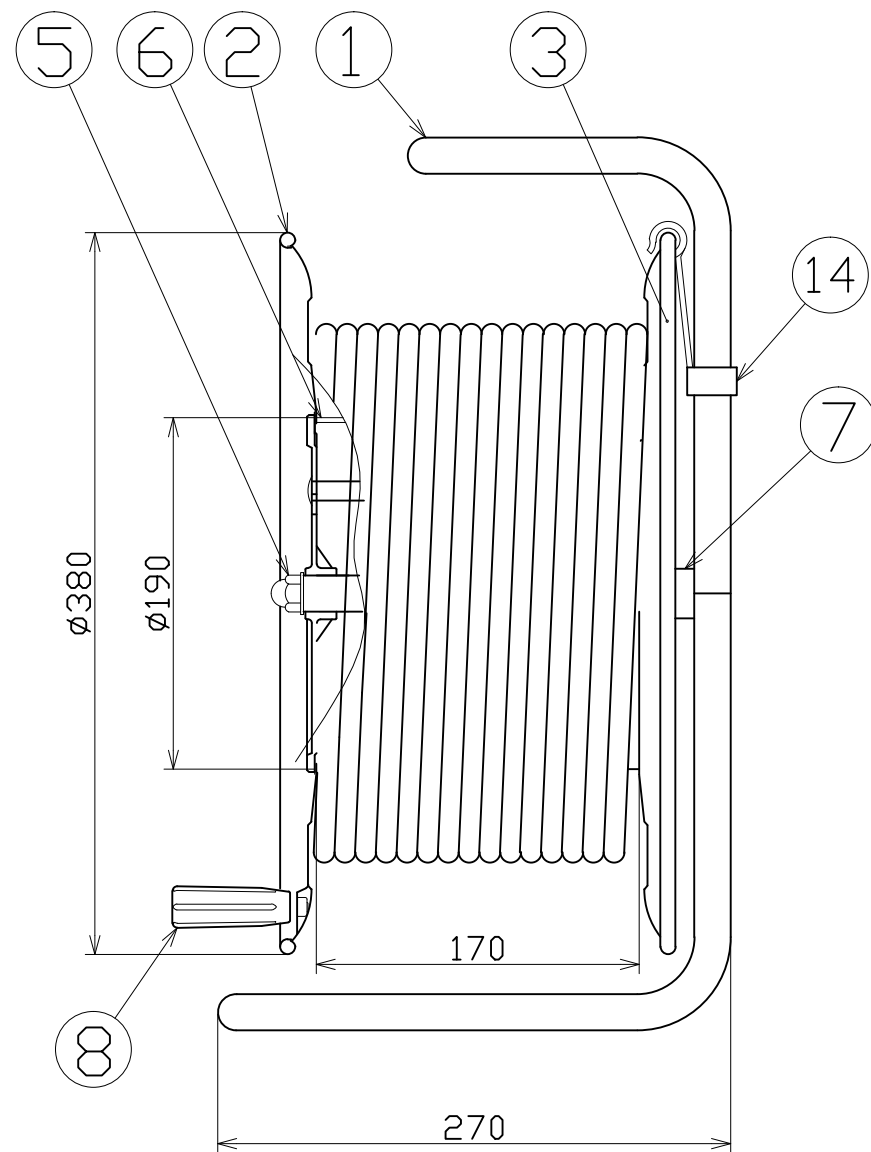
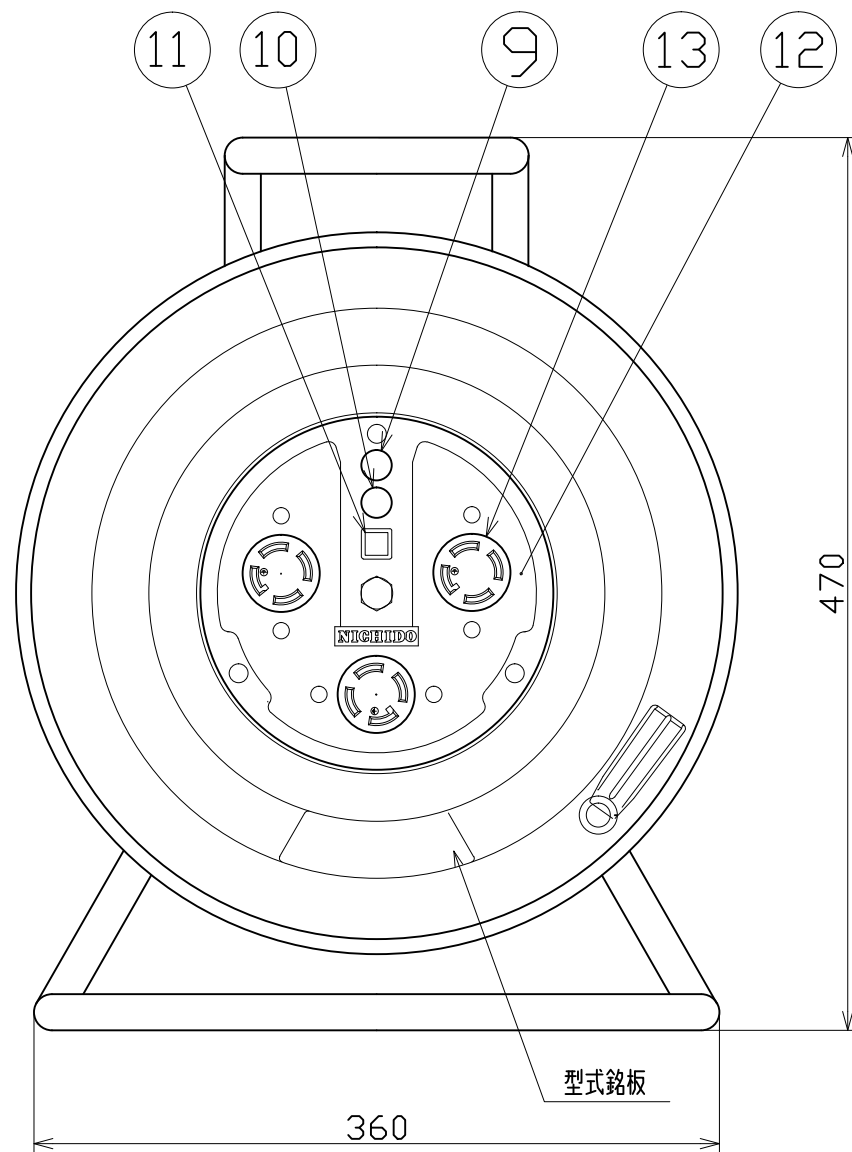


図 面 略 歴			
記号	日付	変更・追記内容	担当
△			
△			



接地3P 30A 250V (引掛型)

15	引掛型 プラグ	-	3PE 30A 250V アメリカン4322R	1	51481	4322R 接地3P30A250V引掛プラグ
14	ドラムストッパー	PA樹脂	DS-01	1	50588	ドラムストッパー 黄色
13	引掛型 コンセント	PF樹脂	3PE 30A 250V アメリカン4320-P	3	51389	4320-P(アメリカン)接地3P30A250V引掛コンセント
12	コンセントパネル	ABS樹脂	φ190×3t	1	50948	コンセントプレートD-23 (黄色)
11	押しボタン	PC樹脂	0.5A 250V AC	1	50080	押しボタンスイッチリード線付
10	アースチェックランプ	ネオン球	(緑)			
9	電源ランプ	ネオン球	(赤)	1式	51801	200Vダブルランプ(S)
8	オリタタミハンドル	PA樹脂	H-03	1式	50533	折りタタミハンドル組立
7	カラー	ABS樹脂	φ26×15	2	50031	304カラー
6	巻胴	ABS樹脂	φ190×170	1	51530	ND-170 巻胴
5	袋ナット	SS400	M10	1	51657	袋ナット M10三価クロメート
4	電線	SVCT	3.5sqx4芯x50m	1	51057	SVCT3.5x4x50M黒 4P付
3	側板 (A板)	SPCC	φ380	1	50919	NDC-A(φ380) 茶色
2	側板 (B板)	SPCC	φ380	1	50920	NDC-B(φ380) 茶色
1	フレーム	STKM	φ19.1	1	50757	C-170Eフレーム塗装 (NDC)黒
NO	部品名	材質	備考	個数	コード	コード番号名称

電工ドラム (屋内型)	
三相200Vタイプ	
定格電圧	250V
定格電流	5A

COMPONENTS 品名		コード	
電工ドラム		3075	
MODEL 型式	NDC-E350FL-30A	APPD 承認	CHCK 検図
MATERIAL 材質	別掲	DESN 設計	DEF 製図
3D ANGLE 第三角法	SCALE 尺 度	作成日	1999.6.30
NICHIDO IND.CO.LTD 日動工業株式会社		出図コード	ZK-A3X
NDC-E350FL-30A			