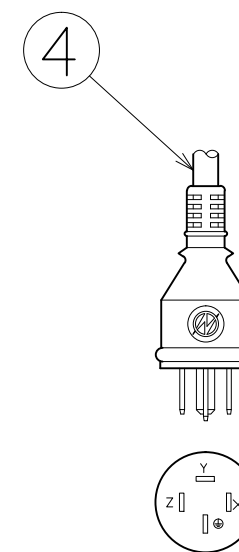
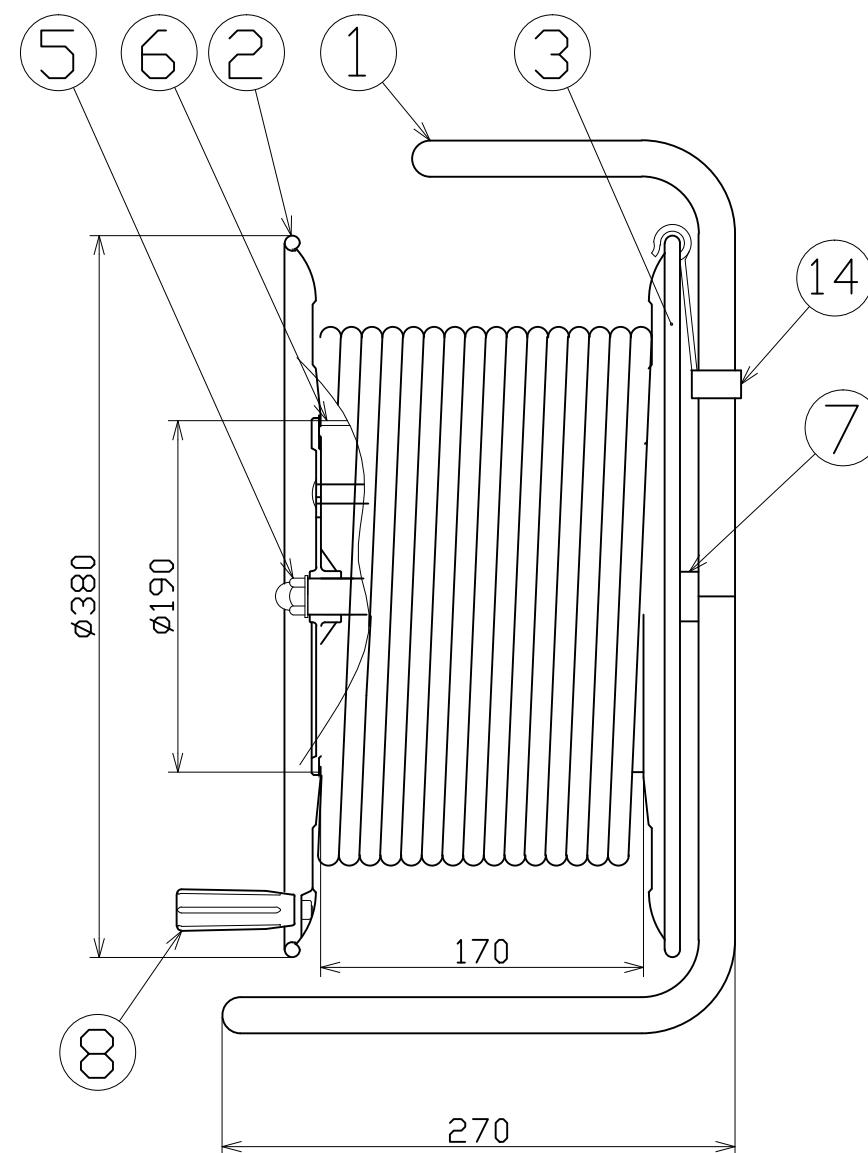
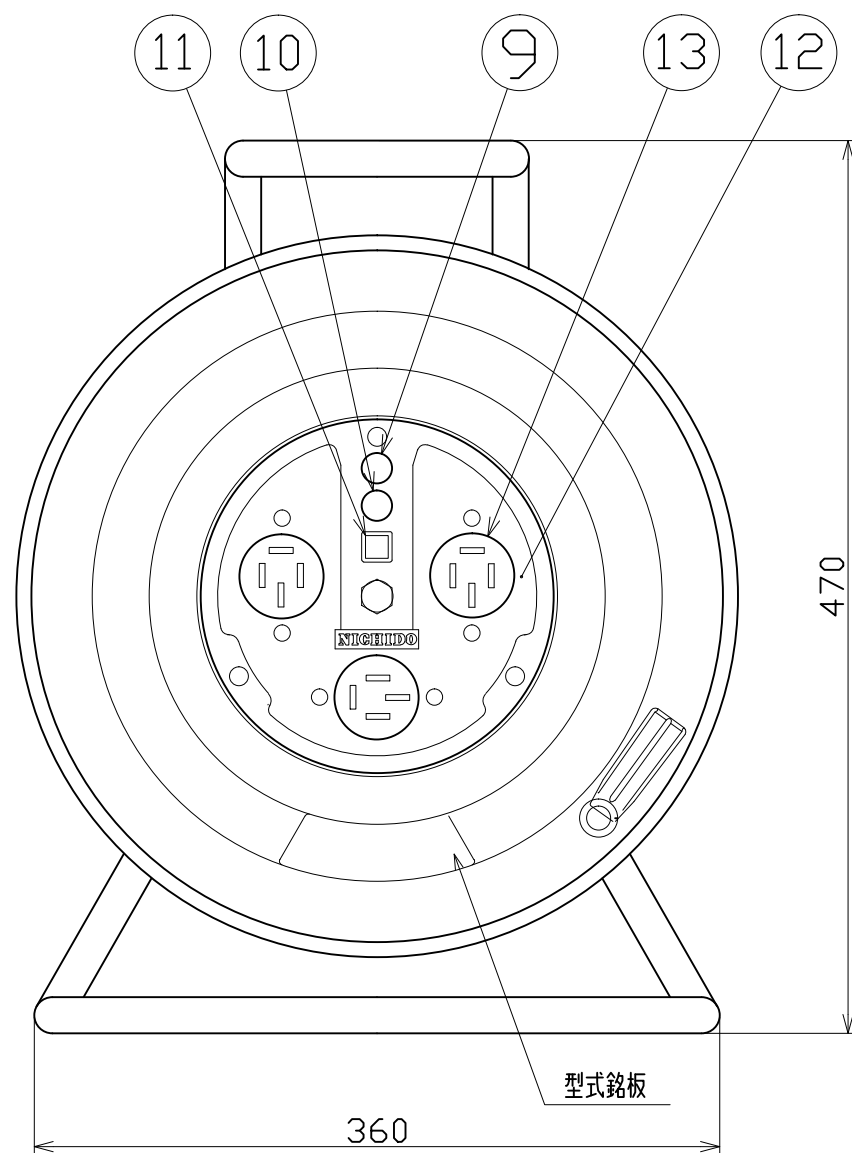


図面略歴			
記号	日付	変更・追記内容	担当
△			
△			



20A 250V  
接地3Pプラグ

14	ドラムストッパー	PA樹脂	DS-01	1	50588	ドラムストッパー 黄色
13	コンセント	PF樹脂	接地3P 20A 250V 明工社MU2821	3	51350	MU2821T09接地3P20A250V埋込コンセント
12	コンセントパネル	ABS樹脂	$\phi 190 \times 3t$	1	50948	コンセントプレートD-23(黄色)
11	押しボタン	PC樹脂	0.5A 250V AC	1	50080	押しボタンスイッチリード線付
10	アースチェックランプ	ネオン球	(緑)	1	51801	200Vダブルランプ(S)
9	電源ランプ	ネオン球	(赤)	1		
8	オリタタミハンドル	PA樹脂	H-03	1式	50533	折りたたみハンドル組立
7	カラー	ABS樹脂	$\phi 26 \times 15$	2	50031	304カラー
6	巻胴	ABS樹脂	$\phi 190 \times 170$	1	51530	ND-170 巻胴
5	袋ナット	SS400	M10	1	51657	袋ナット M10三価クロメート
4	電線	SVCT	3.5sqx4芯x50m	1	51057	SVCT3.5x4x50M黒 4P付
3	側板(A板)	SPCC	$\phi 380$	1	50919	NDC-A( $\phi 380$ ) 茶色
2	側板(B板)	SPCC	$\phi 380$	1	50920	NDC-B( $\phi 380$ ) 茶色
1	フレーム	STKM	$\phi 19.1$	1	50757	C-170Eフレーム塗装(NDC)黒
NO	部品名	材質	備考	個数	コード	コード番号名称

電工ドラム(屋内型)	
三相200Vタイプ	
定格電圧	250V
定格電流	5A

COMPONENTS 品名		コード	
電工ドラム		2420	
MODEL 型式	NDC-E350F-20A	APPD 承認	CHCK 検図
MATERIAL 材質	別掲	DESN 設計	DEF 製図
3D ANGLE 第三角法		SCALE 尺度	作成日
NICHIDO IND.CO.LTD 日動工業株式会社		出図コード	1999.6.30
		ZK-A3X	NDC-E350F-20A