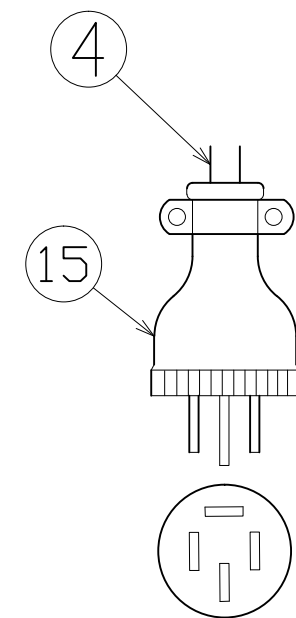
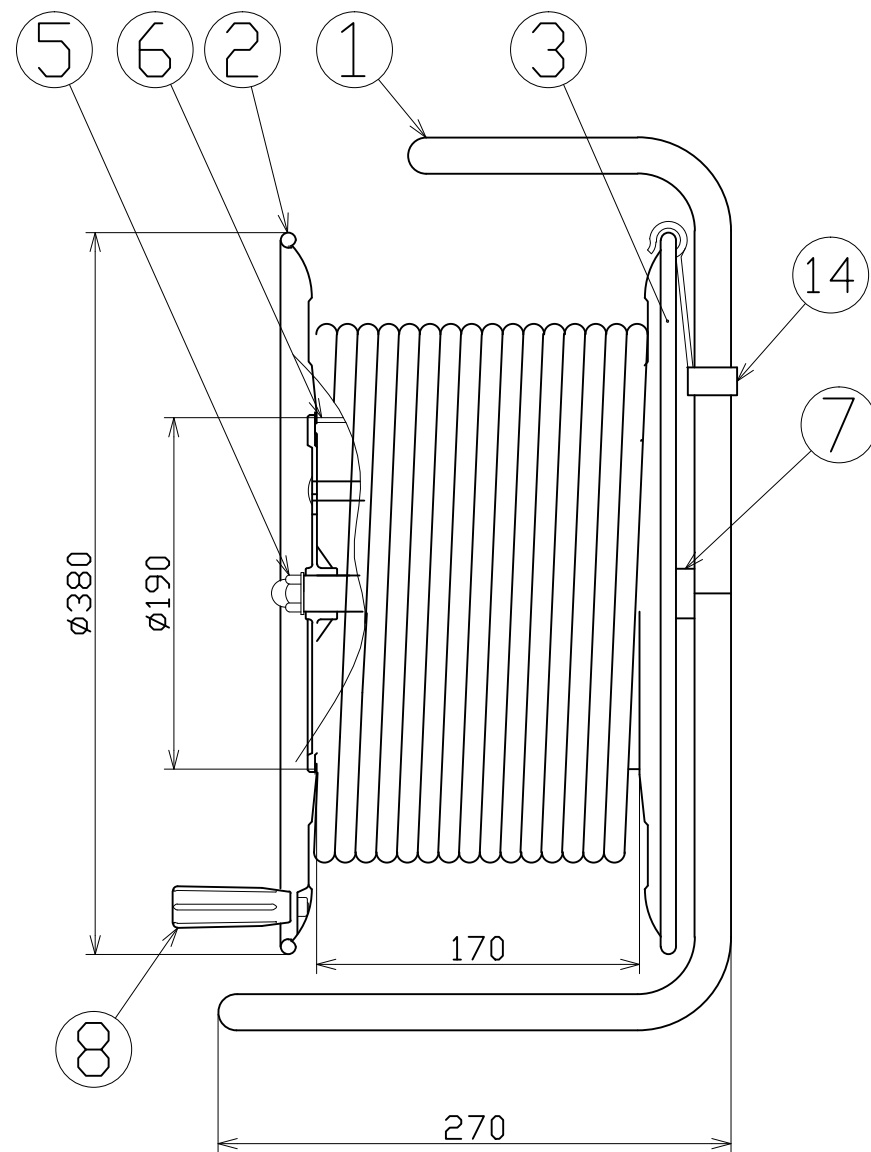
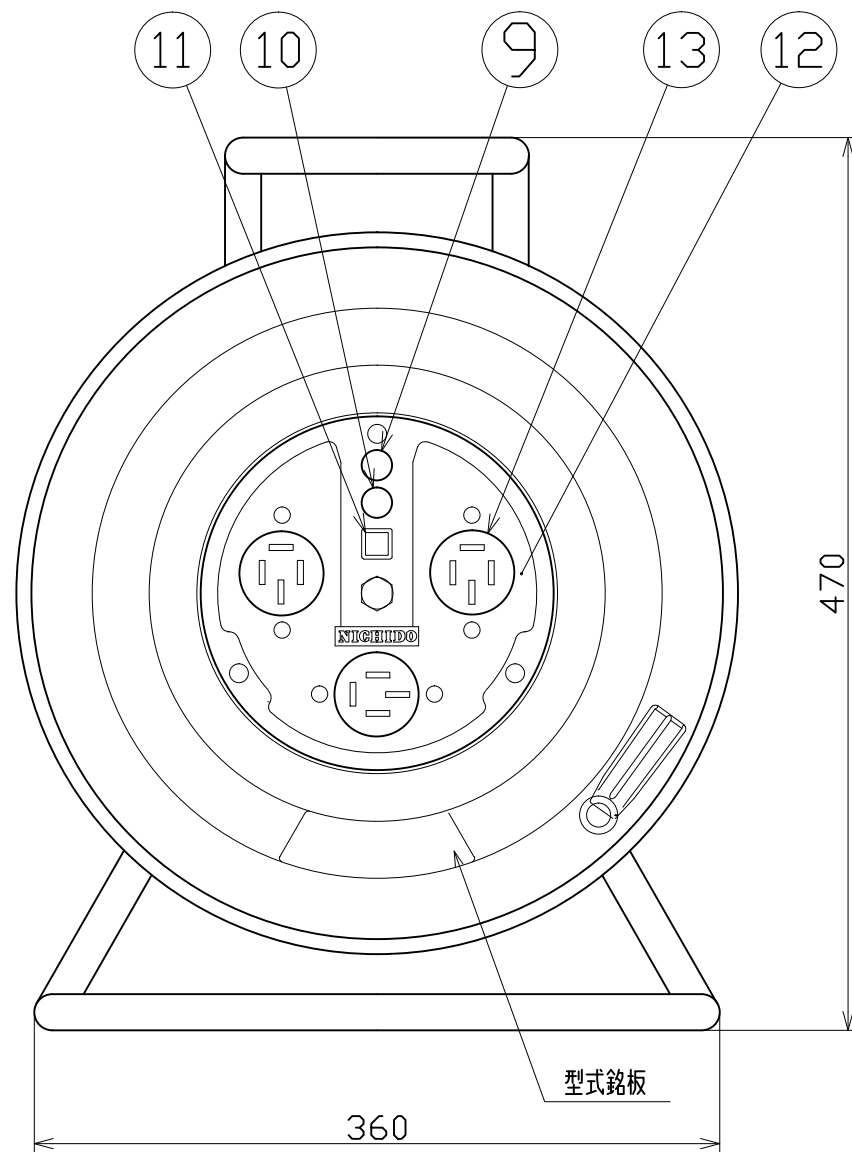


図 面 略 歴			
記号	日付	変更・追記内容	担当
△			
△			



E3P(15A)20A 250V
明工社(MP2526) 20A

15	プラグ	-	E3P 20A 250V 明工社MP2526	1	51462	MP2526 接地3P20A250Vプラグ
14	ドラムストッパー	PA樹脂	DS-01	1	50588	ドラムストッパー 黄色
13	コンセント	PF樹脂	接地3P 20A 250V 明工社MU2821	3	51350	MU2821T09接地3P20A250V埋込コンセント
12	コンセントパネル	ABS樹脂	φ190×3t	1	50948	コンセントプレートD-23(黄色)
11	押しボタン	PC樹脂	0.5A 250V AC	1	50080	押しボタンスイッチリード線付
10	アースチェックランプ	ネオン球	(緑)	1	51801	200Vダブルランプ(S)
9	電源ランプ	ネオン球	(赤)	1		
8	オリタタミハンドル	PA樹脂	H-03	1式	50533	折りたたみハンドル組立
7	カラー	ABS樹脂	φ26×15	2	50031	304カラー
6	巻胴	ABS樹脂	φ190×170	1	51530	ND-170 巻胴
5	袋ナット	SS400	M10	1	51657	袋ナット M10三価クロメート
4	電線	2CT	2.0sqx4芯x50m	1	51064	2CT 2.0x4x
3	側板(A板)	SPCC	φ380	1	50919	NDC-A(φ380) 茶色
2	側板(B板)	SPCC	φ380	1	50920	NDC-B(φ380) 茶色
1	フレーム	STKM	φ19.1	1	50757	C-170Eフレーム塗装(NDC)黒
NO	部品名	材質	備考	個数	コード	コード番号名称

電工ドラム(屋内型)	
三相200Vタイプ	
定格電圧	250V
定格電流	4A

COMPONENTS 品名		電工ドラム		コード		2425	
MODEL 型式	NDC-E350CT-20A			APPD 承認	CHCK 検図	DESN 設計	DEF 製図
MATERIAL 材質	別掲	REMARKS 備考					
3AD ANGLE 第三角法	SCALE 尺度	FREE	作成日	1999.6.30			
NICHIDO IND.CO.LTD 日動工業株式会社			出図コード	NDC-E350CT-20A			
			ZK-A3X				