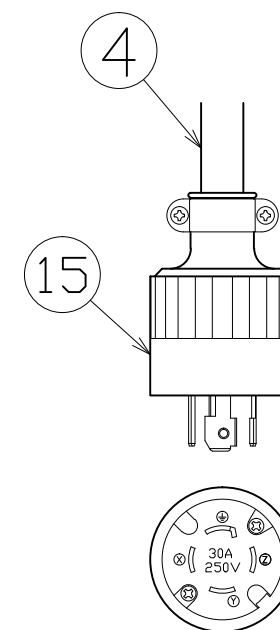
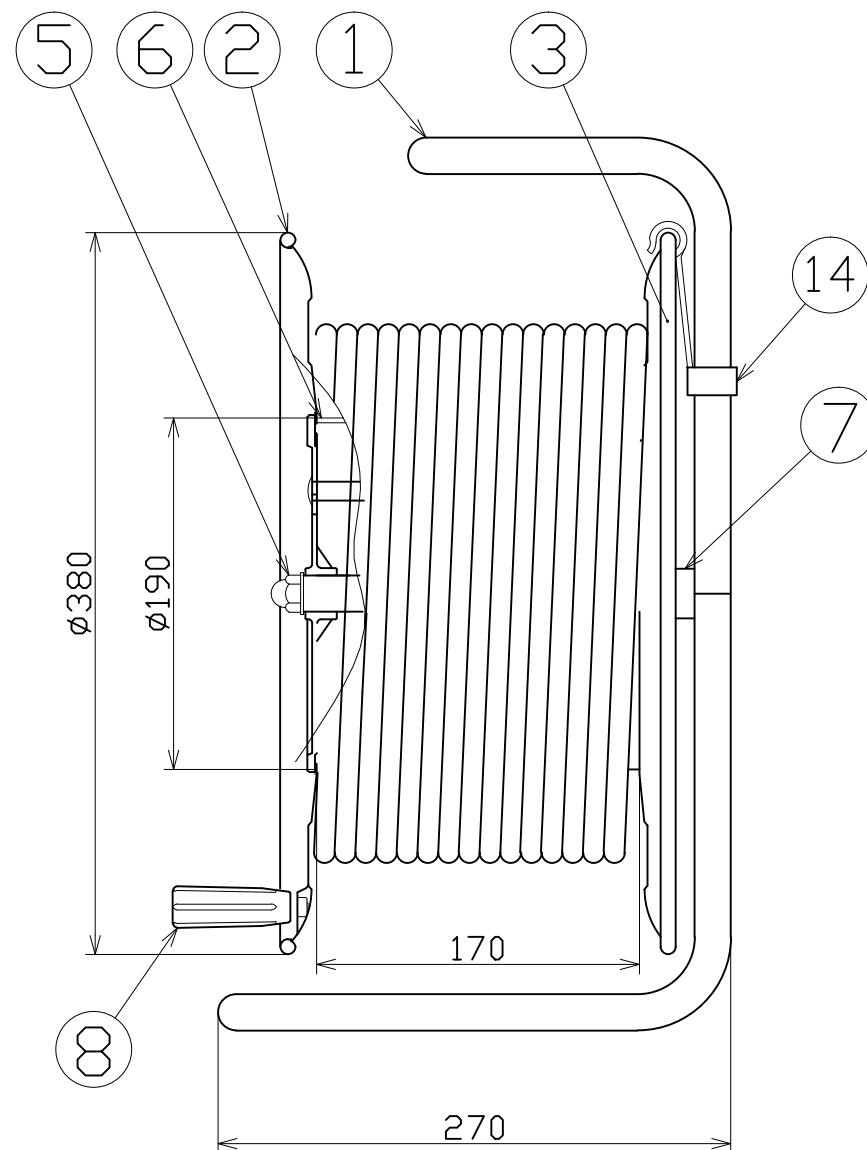
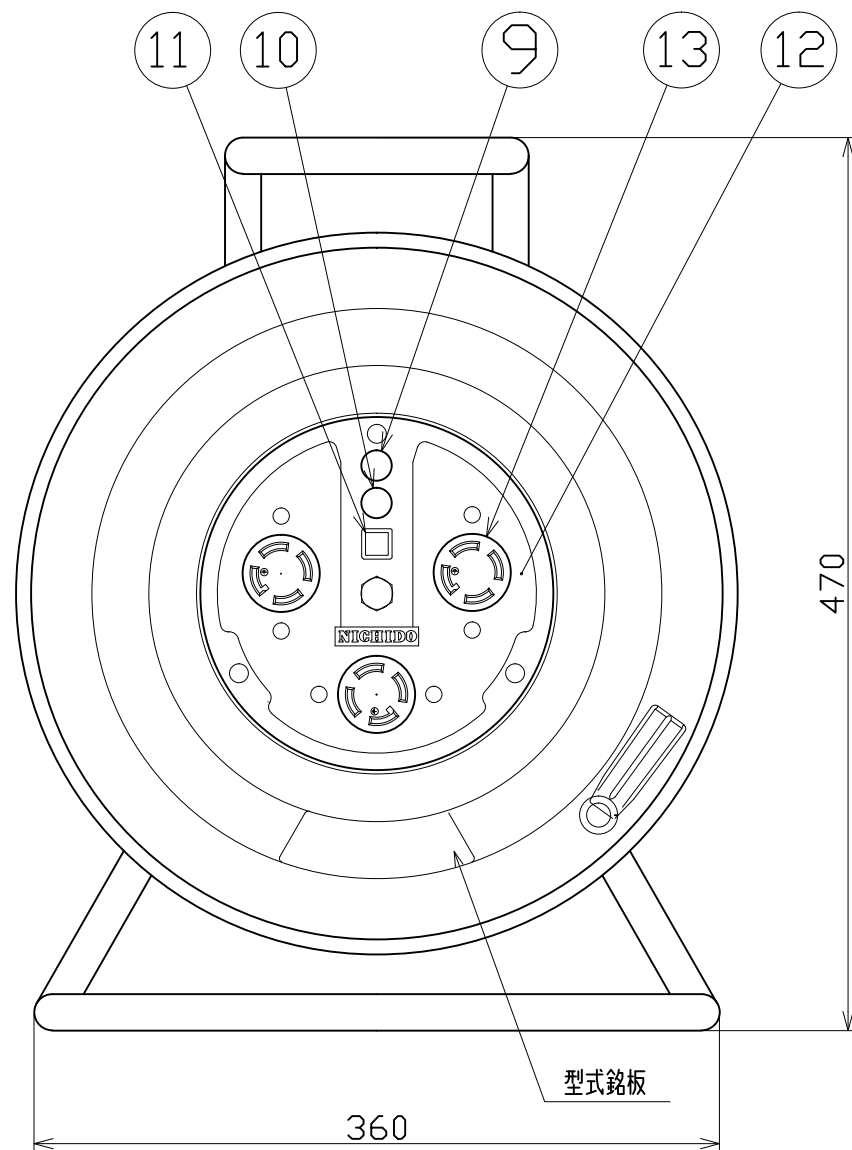


| 図 面 略 歴 | | | |
|---------|----|---------|----|
| 記号 | 日付 | 変更・追記内容 | 担当 |
| △ | | | |
| △ | | | |



接地3P 30A 250V (引掛型)

| | | | | | | |
|----|------------|-------|--------------------------|----|-------|---------------------------------|
| 15 | 引掛型 プラグ | - | 3PE 30A 250V アメリカン4322R | 1 | 51481 | 4322R 接地3P30A250V引掛プラグ |
| 14 | ドラムストッパー | PA樹脂 | DS-01 | 1 | 50588 | ドラムストッパー 黄色 |
| 13 | 引掛型 コンセント | PF樹脂 | 3PE 30A 250V アメリカン4320-P | 3 | 51389 | 4320-P(アメリカン)接地3P30A250V引掛コンセント |
| 12 | コンセントパネル | ABS樹脂 | φ190×3t | 1 | 50948 | コンセントプレートD-23(黄色) |
| 11 | 押しボタン | PC樹脂 | 0.5A 250V AC | 1 | 50080 | 押しボタンスイッチリード線付 |
| 10 | アースチェックランプ | ネオン球 | (緑) | | | |
| 9 | 電源ランプ | ネオン球 | (赤) | 1式 | 51801 | 200Vダブルランプ(S) |
| 8 | オリタタミハンドル | PA樹脂 | H-03 | 1式 | 50533 | 折りたたみハンドル組立 |
| 7 | カラー | ABS樹脂 | φ26×15 | 2 | 50031 | 304カラー |
| 6 | 巻胴 | ABS樹脂 | φ190×170 | 1 | 51530 | ND-170 巻胴 |
| 5 | 袋ナット | SS400 | M10 | 1 | 51657 | 袋ナット M10三価クロメート |
| 4 | 電線 | 2PNCT | 5.5sqx4芯x30m | 1 | 51208 | 2PNCT5.5x4 |
| 3 | 側板(A板) | SPCC | φ380 | 1 | 50919 | NDC-A(φ380)茶色 |
| 2 | 側板(B板) | SPCC | φ380 | 1 | 50920 | NDC-B(φ380)茶色 |
| 1 | フレーム | STKM | φ19.1 | 1 | 50757 | C-170Eフレーム塗装(NDC)黒 |
| NO | 部品名 | 材質 | 備考 | 個数 | コード | コード番号名称 |

| | |
|------------|------|
| 電工ドラム(屋内型) | |
| 三相200Vタイプ | |
| 定格電圧 | 250V |
| 定格電流 | 13A |

| COMPONENTS | | コード | | 3070 | |
|--------------------|------------------|-----------|------------------|-----------|-------|
| 品名 | 電工ドラム | APPD承認 | CHCK検図 | DESN設計 | DEF製図 |
| MODEL型式 | NDC-E330GLPN-30A | | | | |
| MATERIAL材質 | 別掲 | REMARKS備考 | | | |
| 3AD ANGLE | SCALE | FREE | 作成日 | 1999.6.30 | |
| 第三角法 | 尺 度 | | | | |
| NICHIDO IND.CO.LTD | | 出図コード | NDC-E330GLPN-30A | | |
| 日動工業株式会社 | | ZK-A3X | | | |