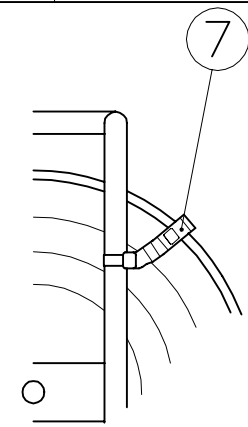
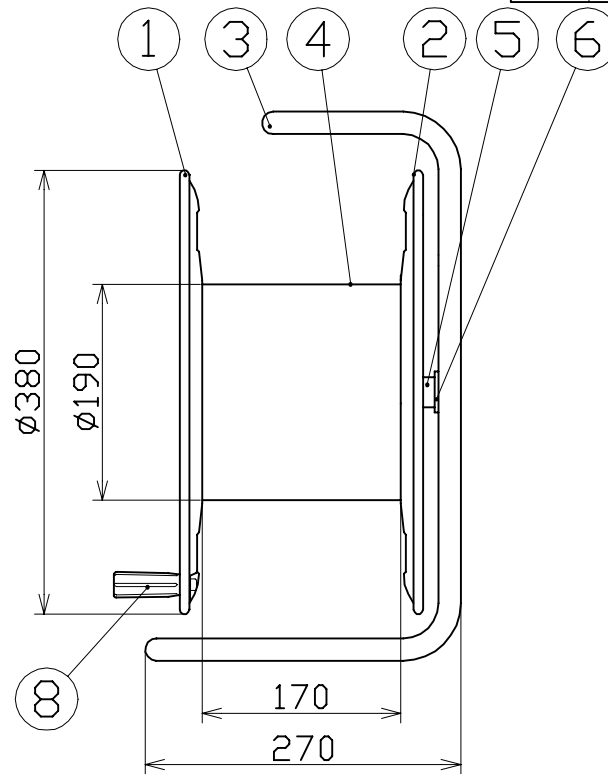
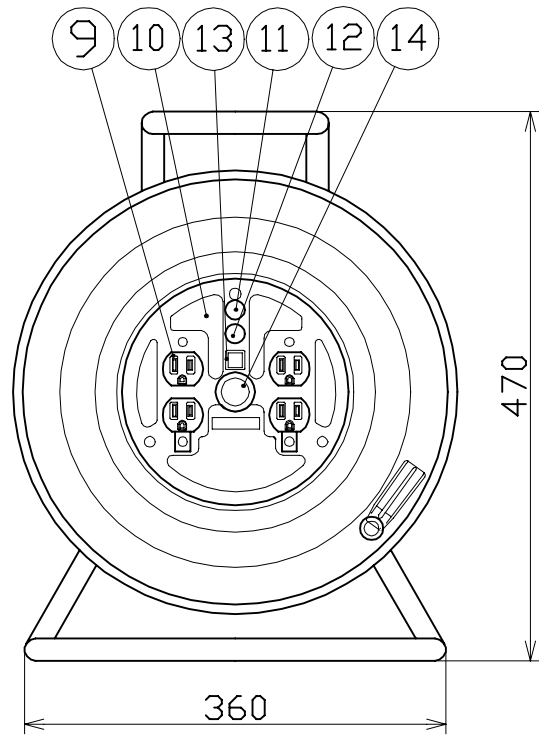


図 面 略 歴			
記号	日付	変更・追記内容	担当
Ⓐ	'20.10.29	巻胴寸法誤記修正	今村
Ⓐ			



14	袋ナット	SS400	M10ワッシャ付メッキ品		1	51657	袋ナット M10三価クロメート
13	アースチェックボタン	PC樹脂		D-04	1	50080	押しボタンスイッチリード線付
12	アースチェックランプ	ネオン球			1		
11	電源ランプ	ネオン球	100V		1	51796	100Vダブルランプ(S)
10	コンセントパネル	ABS樹脂		D-04	1	50950	コンセントプレートD-06(黄色)
9	E付きコンセント	耐熱ABS樹脂	15A 125V	2PE-WK	2	51411	2PE-WK(金具付コンセント白)
8	オリタタミハンドル	SS400/PA樹脂	M8ナット	H-03	1	50533	折りタタミハンドル組立
7	ドラムストッパー	PA樹脂		DS-01	1	50588	ドラムストッパー 黄色
6	樹脂ワッシャ	PA樹脂	φ35xφ20x3.2t		1	-	
5	カラー	ABS樹脂	φ26x15		2	50031	304カラー
4	巻胴	ABS樹脂	φ190x170	ND-170	1	51530	ND-170 巻胴
3	フレーム	STKM	φ19.1x1.6t	C-170E	1	50757	C-170Eフレーム塗装(NDC) 黒
2	側板(A板)	SPCC	塗装色:紺		1	50911	NDC-A(φ380)ブルー-A
1	側板(B板)	SPCC	塗装色:紺	C-00 (B板追加)	1	50912	NDC-B(φ380)ブルー-A
NO	部品名	材質	仕様	備考	個数	コード	コード番号名称

※耐荷重16kgf

COMPONENTS		コード			
品名	名	APPD	CHK	DESN	DEF
MODEL	型式	承認	検図	設計	製図
	コンセント付き空リール				
	NDC-E04				
	MATERIAL				
	材質				
	3AD ANGLE				
	第三角法				
	SCALE				
	尺 度	FREE	作成日	1999.7.15	
	NICHIDO IND.CO.LTD				
	日動工業株式会社	出図コード			
		ZK-A4X			NDC-E04