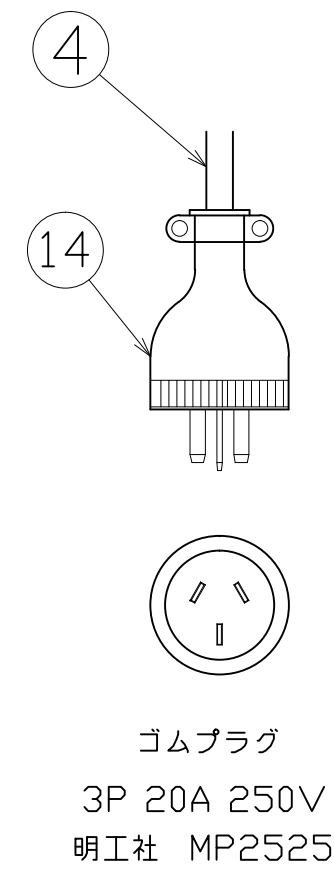
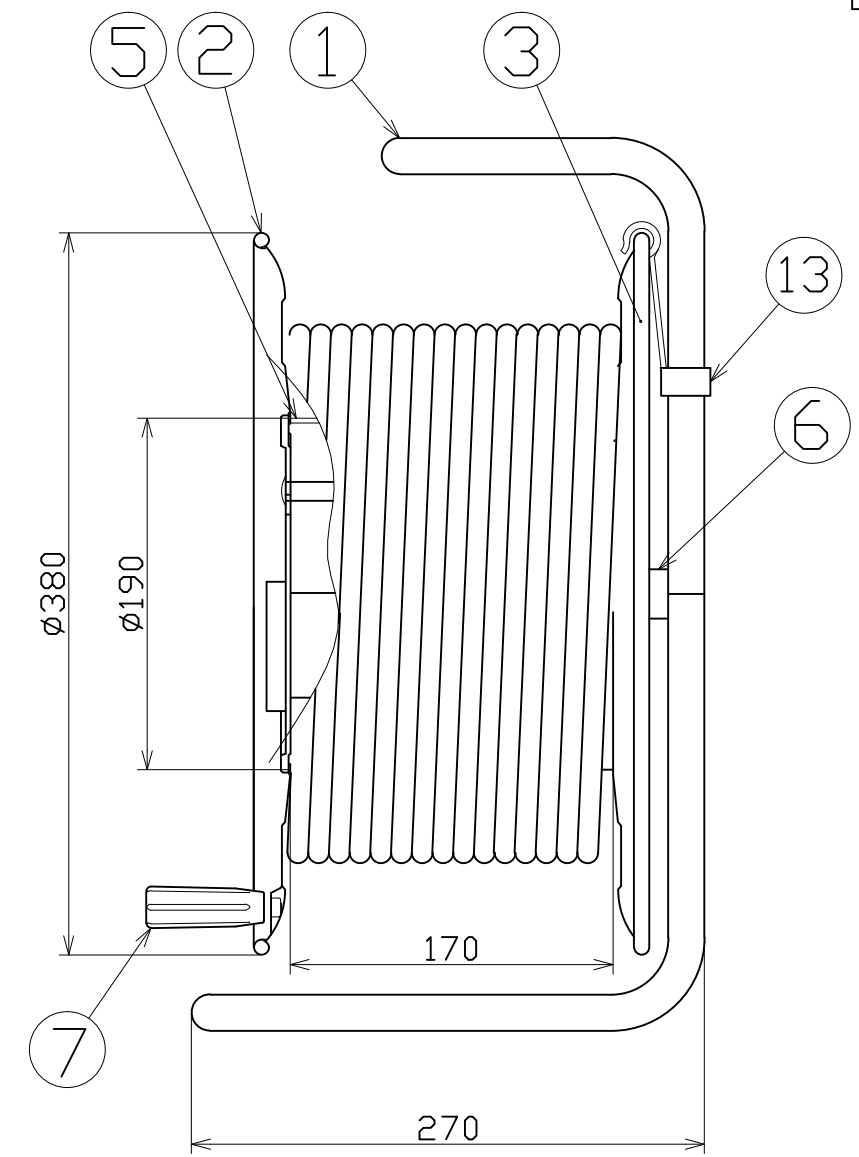
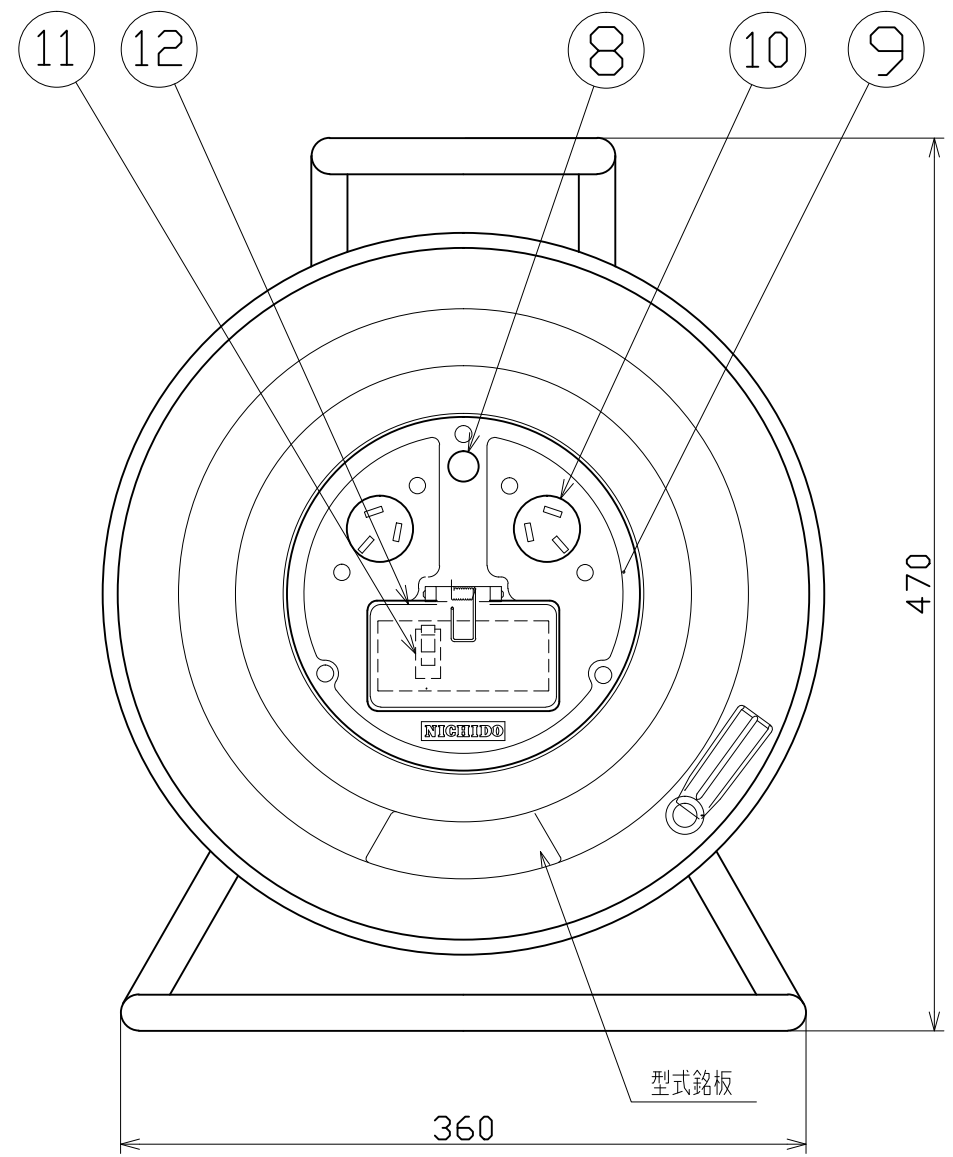


図 面 略 歴			
記号	日付	変更・追記内容	担当
△			
△			



14	プラグ	-	3P 20A 250V 明工社 MP2525	1	51461	MP2525 3P20A250Vプラグ
13	ドラムストッパー	PA樹脂	DS-01	1	50588	ドラムストッパー 黄色
12	バネ	ABS樹脂		1	50352	シングルコンセント押えバネ(NW用)
	平行ピン	ABS樹脂		1	51684	平行ピン SUSφ4x40
	ブレーカーベース蓋	ABS樹脂		1	50518	ブレーカーベース蓋
11	漏電遮断器	PF樹脂	三相200V 30A/15mA	1	51767	NV-G3NN 30/15 DCなし
10	コンセント	ABS樹脂	3P 20A 250V 明工社 MU2809	2	51349	MU2809T09 3P20A250V埋込コンセント
9	コンセントパネル	ABS樹脂	φ190x3t	1	50938	コンセントプレート D-32(黄色)
8	電源ランプ	ネオン球	(赤)	1	51800	200Vシングルランプ(S)
7	オリタタミハンドル	PA樹脂	H-03	1式	50533	折りたたみハンドル組立
6	カラー	ABS樹脂	φ26x15	2	50031	304カラー
5	巻胴	ABS樹脂	φ190x170	1	51530	ND-170巻胴
4	電線	2CT	3.5sqx3芯x50m	1	51129	2CT3.5x3
3	側板(A板)	SPCC	φ380	1	50919	NDC-A(φ380)茶色
2	側板(B板)	SPCC	φ380	1	50920	NDC-B(φ380)茶色
1	フレーム	STKM	φ19.1	1	50758	C-170ESフレーム塗装(NDCセンタレス)黒
No	部品名	材質	備考	個数	コード	コード番号名称

電工ドラム(屋内型)	
三相200Vタイプ	
定格電圧	200V
定格電流	5A

COMPONENTS 品名		電工ドラム		コード	2685
MODEL 型式	NDC-BR350FCT-20A			APPD 承認	CHCK 検図
MATERIAL 材質	別掲	REMARKS 備考		DESIGN 設計	DEF 製図
3AD ANGLE 第三角法		SCALE 尺度	FREE	作成日 1999.6.30	
NICHIDO IND.CO.LTD 日動工業株式会社			出図コード	NDC-BR350FCT-20A	
			ZK-A3X		