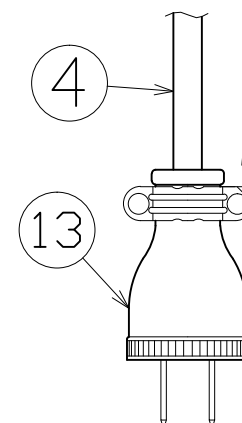
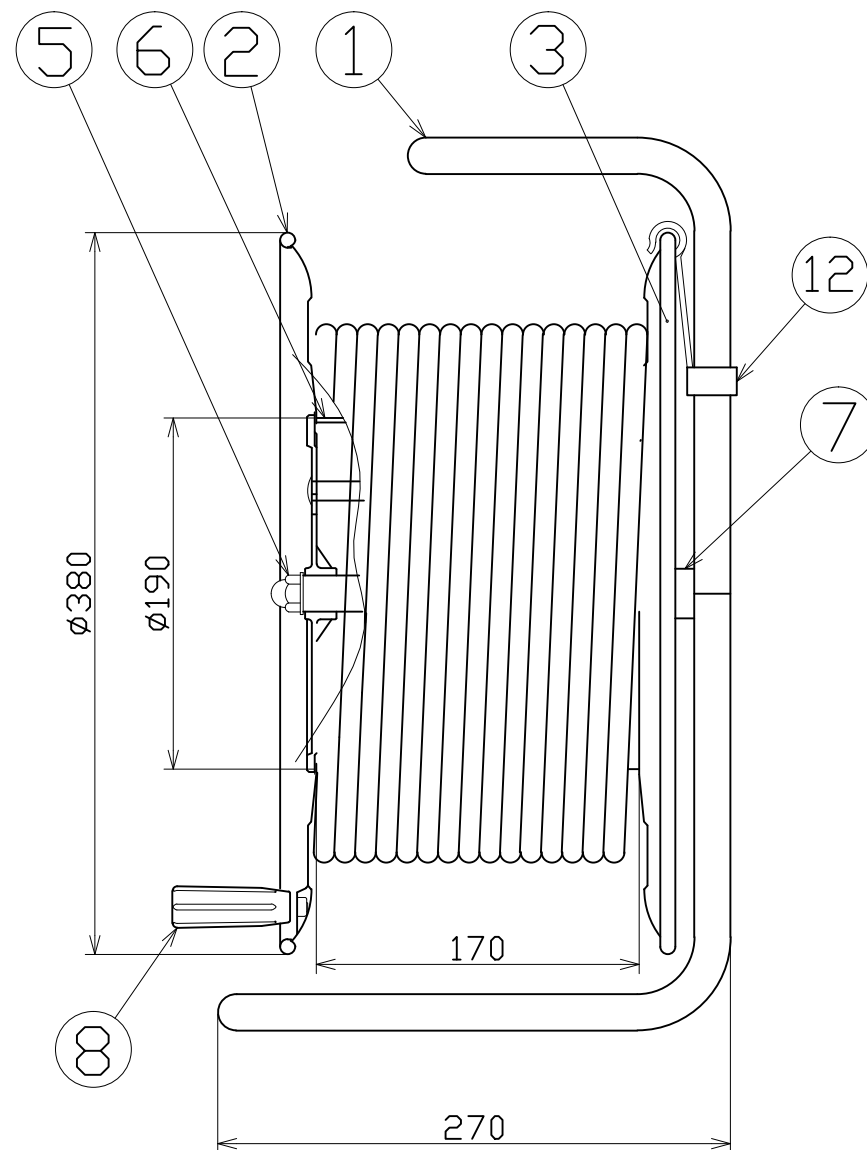
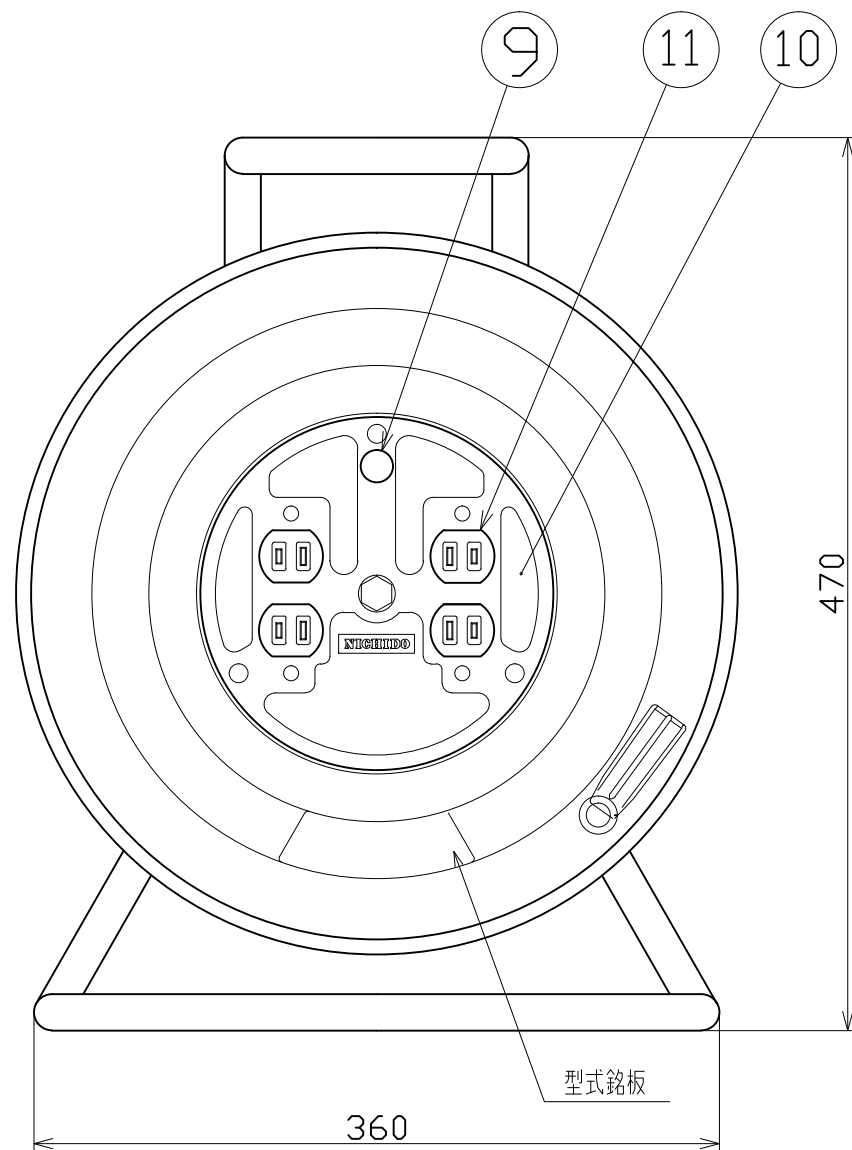


図面略歴			
記号	日付	変更・追記内容	担当
△			
△			



2P 15A 125V
明工社 MP2506-N

電工ドラム(屋内型)	
単相100Vタイプ	
定格電圧	125V
定格電流	10A

13	プラグ	-	明工社 MP2506-N	1	51457	MP2506-N 2P15Aプラグ
12	ドラムストッパー	PA樹脂	DS-01	1	50588	ドラムストッパー 黄色
11	コンセント	ABS樹脂	2P 15A 125V 2PN-WB	2	51430	2PN-WB(2P15Aコンセント)
10	コンセントパネル	ABS樹脂	φ190×3t	1	50950	コンセントプレートD-06(黄色)
9	電源ランプ	ABS樹脂	100Vネオン球	1	51808	ランプ付 白黒(半田加工込み)
8	オリタタミハンドル	PA樹脂	H-03	1式	50533	折りタタミハンドル組立
7	カラー	ABS樹脂	φ26×15	2	50031	304カラー
6	巻胴	ABS樹脂	φ190×170	1	51530	ND-170 巻胴
5	袋ナット	SS400	M10	1	51657	袋ナット M10三価クロメート
4	電線	SVCT	5.5sqx2芯x50m	1式	51128	SVCT5.5x2
3	側板(A板)	SPCC	φ380	1	50911	NDC-A板(φ380)ブルーA
2	側板(B板)	SPCC	φ380	1	50912	NDC-B板(φ380)ブルーA
1	フレーム	STKM	φ19.1	1	50757	C-170Eフレーム塗装(NDC)黒
NO	部品名	材質	備考	個数	コード	コード番号名称

コード 270

COMPONENTS 品名	電工ドラム		APPD 承認	CHCK 検図	DESN 設計	DEF 製図
MODEL 型式	NDC-504G					
MATERIAL 材質	別掲	REMARKS 備考				
3AD ANGLE 第三角法	SCALE 尺度	FREE	作成日	1999.6.30		
NICHIDO IND.CO.LTD 日動工業株式会社		出図コード	NDC-504G			
		ZK-A3X				