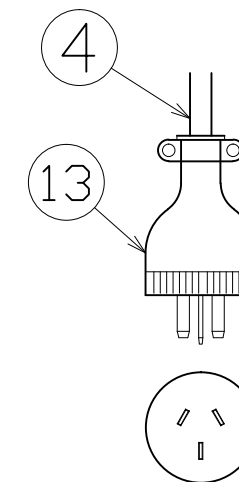
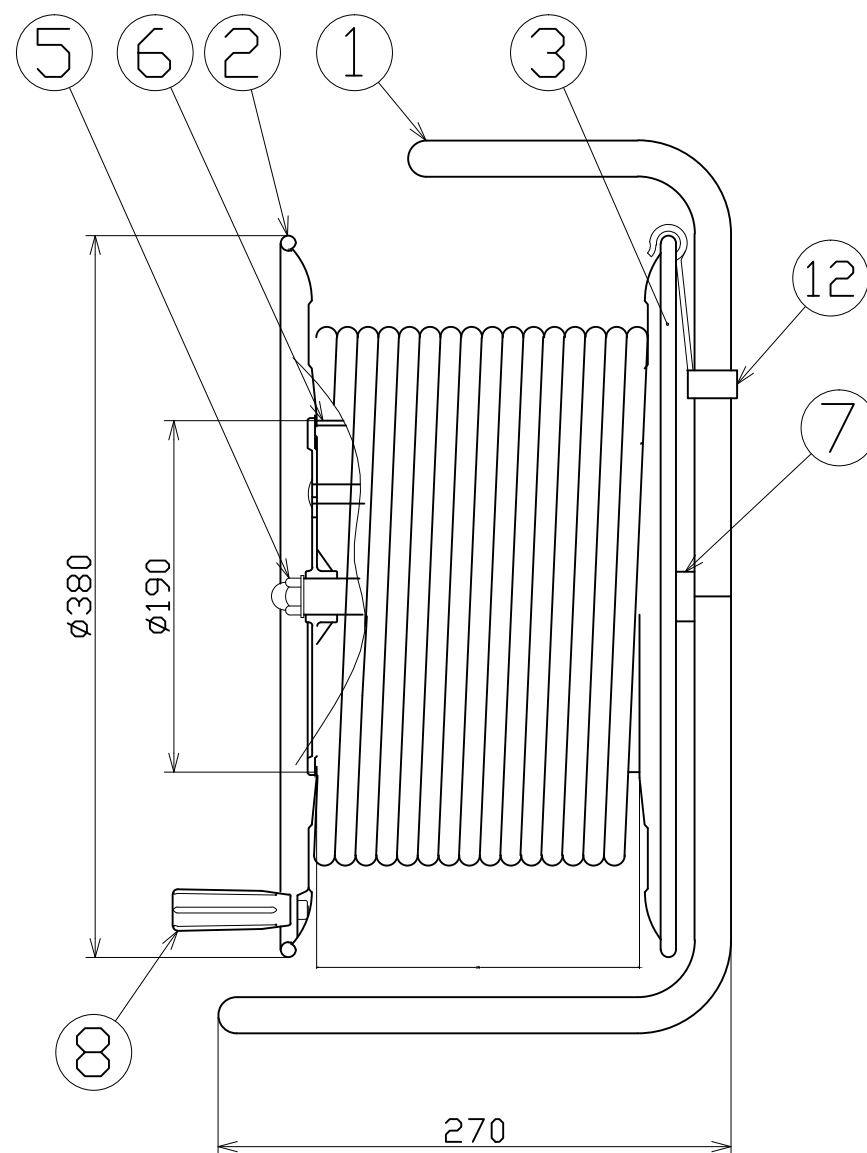
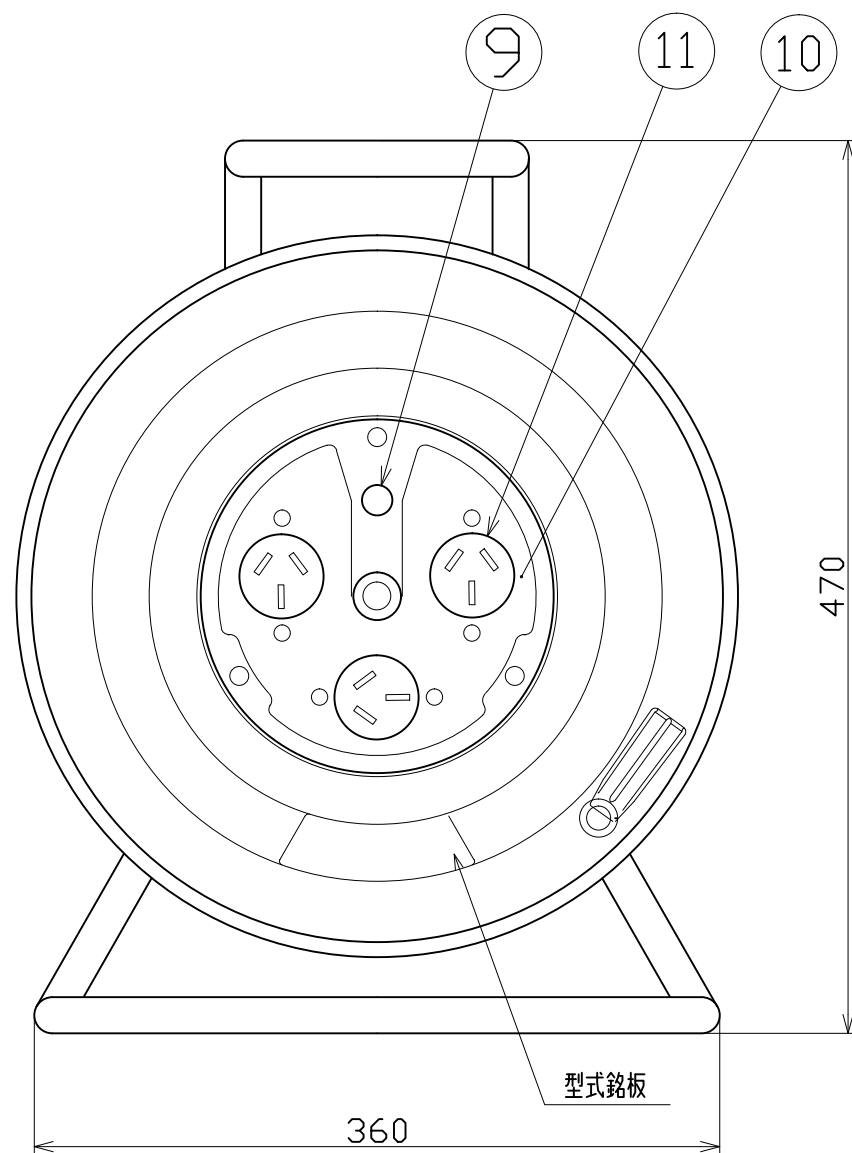


図面略歴			
記号	日付	変更・追記内容	担当
△			
△			



3P 20A 250V  
明工社 (MP2525)

電工ドラム (屋内型)	
三相200Vタイプ	
定格電圧	250V
定格電流	5A

13	プラグ	-	3P 20A 250V 明工社 MP2525	1	51461	MP2525 3P20A250Vプラグ
12	ドラムストッパー	PA樹脂	DS-01	1	50588	ドラムストッパー 黄色
11	コンセント	PF樹脂	3P 20A 250V 明工社 MU2809	3	51349	MU2809T09 3P20A250V埋込コンセント
10	コンセントパネル	ABS樹脂	φ190×3t	1	50948	コンセントプレートD-23(黄色)
9	電源ランプ	ABS樹脂	200Vネオン球	1	51800	200Vシングルランプ(S)
8	オリタタミハンドル	PA樹脂	H-03	1式	50533	折りタタミハンドル組立
7	カラー	ABS樹脂	φ26×15	2	50031	304カラー
6	巻胴	ABS樹脂	φ190×170	1	51530	ND-170 巻胴
5	袋ナット	SS400	M10	1	51657	袋ナット M10三価クロメート
4	電線	2CT	3.5sqx3芯x50m	1	51129	2CT3.5x3
3	側板 (A板)	SPCC	φ380	1	50919	NDC-A(φ380)茶色
2	側板 (B板)	SPCC	φ380	1	50920	NDC-B(φ380)茶色
1	フレーム	STKM	φ19.1	1	50757	C-170Eフレーム塗装 (NDC)黒
NO	部品名	材質	備考	個数	コード	コード番号名称

COMPONENTS 品名		電工ドラム		コード		2410	
MODEL 型式	NDC-350FCT-20A			APPD 承認	CHCK 検図	DESN 設計	DEF 製図
MATERIAL 材質	別掲	REMARKS 備考					
3D ANGLE 第三角法		SCALE 尺	FREE	作成日	1999.6.30		
NICHIDO IND.CO.LTD 日動工業株式会社		出図コード	ZK-A3X	NDC-350FCT-20A			